

1-84534-1

✓ 有效

FPC

TE 内部编号 1-84534-1

FPC Connectors, Flex-to-Board, 11 Position, .049 in [1.25 mm]

Centerline, Non-ZIF, Vertical, Through Hole - Solder, Height .307 in [7.8 mm]

[在 TE 官网查看>](#)



[连接器](#) > [PCB 连接器](#) > [线对板连接器](#) > [FFC、FPC 和带状连接器](#) > [FPC 连接器](#) > [1.25mm FPC 连接器](#)



连接器系统: 柔性电缆对板

位数: 11

中心线 (间距) : 1.25 mm [.049 in]

插入力类型: 非 ZIF

PCB 安装方向: 垂直

[所有 1.25mm FPC 连接器 \(65\)](#)

产品特性

产品类型特性

PCB 连接器组件类型	PCB 安装母端
连接器产品类型	连接器组件
连接器系统	柔性电缆对板
插入力类型	非 ZIF
连接器和端子端接到	印刷电路板, 柔性印刷电路 (FPC)

结构特性

与线缆类型兼容	FFC, FPC
行数	1
位数	11
PCB 安装方向	垂直

电气特征

工作电压	50 VAC
------	--------

主体特性

主要产品颜色	白色
--------	----

接触件特性

PCB 端子端接区域电镀材料厚度	.8 μ m[31.49 μ in]
------------------	----------------------------

端子布局	交错类型 A
端子类型	插座
端子接合区域电镀材料厚度	.8 μm [31.49 μin]
PCB 端子端接区域电镀材料表面涂层	亮光
端子形状和构造	单梁
端子接触部电镀材料表面涂层	亮光
PCB 端子端接区域电镀材料	锡
端子基材	磷青铜
端子接触部电镀材料	锡
端子额定电流 (最大值)	1 A
端接特性	
端接柱体和尾部长度的	3.2 mm[.126 in]
PCB 端接方法	通孔 - 焊接
机械附件	
接合对准	带有
PCB 安装固定类型	扭结焊尾
连接器安装类型	板安装
PCB 安装对准	带有
PCB 安装固定	带有
壳体特性	
外壳材料	PBT GF
中心线 (间距)	1.25 mm[.049 in]
尺寸	
连接器长度	17.5 mm[.689 in]
PCB 厚度 (建议)	1.6 mm[.063 in]
连接器高度	7.8 mm[.307 in]
连接器宽度	4.8 mm[.189 in]
接受柔性电缆粗度	.3 mm[.012 in]
使用环境	
工作温度范围	-40 – 85 °C[-40 – 185 °F]
操作/应用	
电路应用	Signal

识别标记

电路识别特性	带有
--------	----

包装特性

封装数量	1900
封装方法	Box, 盒和托盘

产品合规性

如需合规文档，请访问 [TE 官网产品页面](#)。>

欧盟RoHS指令2011/65/EU	符合
欧盟ELV指令2000/53/EC	符合
中国电器电子产品有害物质限制使用管理办法（China RoHS 2，工业和信息化部携七部委2016年第32号令	没有超出阈值的受限材料
欧盟REACH法规(EC) No. 1907/2006	欧洲化学品管理局最新发布的SVHC候选清单: 2024年1月（240） SVHC候选清单的声明更新至: 2024年1月（240） 不含REACH SVHC
卤素含量	非低卤素 - 包含 Br 或 Cl > 900 ppm。
焊接工艺能力	波峰焊接可达到 265°C

产品合规免责声明

此信息基于对供应商的合理调查以及TE对供应商提供的信息的现有认知。此信息可能发生变化。经TE确认符合欧盟RoHS的产品编号，产品均质材料中铅、六价铬、汞、PBB、PBDE、DEHP、BBP、DBP和DIBP的最大浓度不超过0.1%，镉的最大浓度不超过0.01%或符合指令2011/65/EU(RoHS2)及其修订指令规定的豁免。根据2011/65/EU指令要求电子电气产品需要进行CE标识。元器件产品通常无需进行CE标识。经TE确认符合欧盟ELV指令的产品编号，产品均质材料中，铅、六价铬和汞的最大浓度不超过0.1%，镉的最大浓度不超过0.01%（按重量计算），或符合指令2000/53/EC(ELV)附录中规定的豁免。关于欧盟REACH法规，TE目前提供的此产品编号的物品中高度关注物质（SVHC）的信息是基于欧洲化学品管理局（ECHA）最新发布的“物品中物质的要求指南”，链接如下：<https://echa.europa.eu/guidance-documents/guidance-on-reach>

配套部件



TE 产品编号 1-84533-1
1.25MM FFC POST PLATED H 11P



TE 产品编号 487576-3
11 ZIF LINE 50 ASSY

客户还购买了



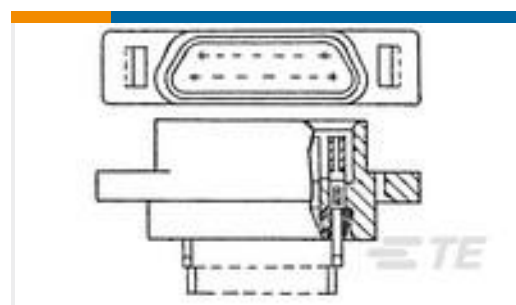
TE 产品编号1-2106489-1
Connector, Thru Hole-IDC, 1 pos,
20AWG



TE 产品编号1-102567-3
30 MODII 2PC HDR DR SHRD .100



TE 产品编号104439-2
5X3 MTE RCPT SR PLAIN .100CL



TE 产品编号8-1532223-3
095-0604-1011=MCDR2-B-9SS



TE 产品编号1676271-1
RN 0805 26K1 0.1% 10PPM CUT
LENGTH



TE 产品编号1-2176368-0
RQ 0603 61K9 0.1% 10PPM 1K RL



TE 产品编号9-2176376-1
RQ 0805 107K 0.1% 10PPM 1K RL

文档

产品图纸

[1.25MM FFC POST PLATED V 11P](#)

英文版本

CAD 文件

下载查看

[ENG_CVM_CVM_1-84534-1_E.2d_dxf.zip](#)

英文版本

3D PDF

3D

下载查看

[ENG_CVM_CVM_1-84534-1_E.3d_igs.zip](#)

英文版本

下载查看

[ENG_CVM_CVM_1-84534-1_E.3d_stp.zip](#)

英文版本

下载CAD文件代表我接受和同意 [使用条款](#)。

数据表/目录页

[1-1773959-7-FPC-Connectors-CN](#)

[FPC Connector Family](#)

英文版本

[5-1773461-0_Standard_FPC_Connector_Quick_Reference_Guide](#)

英文版本

产品规格

[产品规格](#)

1-84534-1

FPC Connectors, Flex-to-Board, 11 Position, .049 in [1.25 mm] Centerline, Non-ZIF,
Vertical, Through Hole - Solder, Height .307 in [7.8 mm]



英文版本