

1-83623-1 ✓ 有效

AMPACT | AMPACT MINIWEDGE

TE 内部编号 1-83623-1

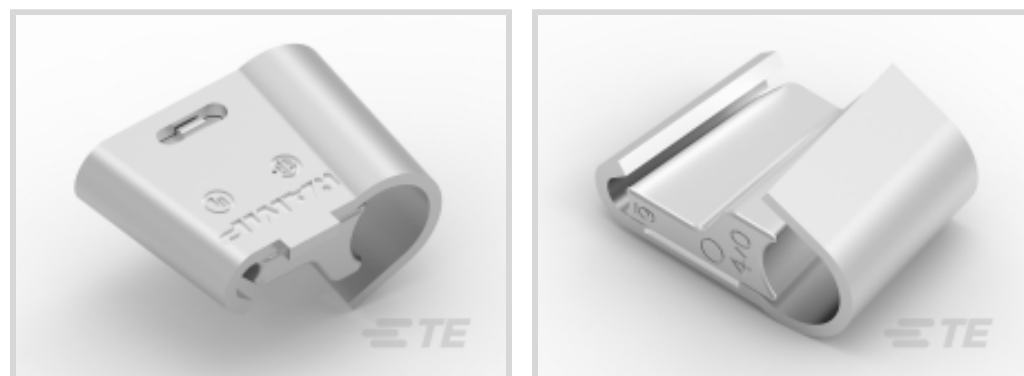
Wedge Connectors, AMERICAS, Wedge, ≤ 35 kV, C Size Group,

AMPACT MINIWEDGE

[在 TE 官网查看>](#)



能源和电力产品 > 电源系统连接器 > 楔形连接器



楔形连接器产品供货情况: 美洲

楔形连接器技术: 楔形

楔形连接器电压等级: ≤ 35 kV

尺寸组: C

## 产品特性

### 产品类型特性

楔形连接器技术	楔形
尺寸组	C

### 结构特性

外观检查	是
------	---

### 电气特征

楔形连接器电压等级	≤ 35 kV
-----------	---------

### 主体特性

导体材料	铝和铜
------	-----

### 使用环境

	0 – 100 °F
--	------------

### 操作/应用

应用类型	开销
带电安装	是
不含铅、镉等重金属	是

### 产品供货情况

楔形连接器产品供货情况	美洲
-------------	----

### 其他

绝缘盖	是
-----	---

电棒附件

否

## 产品合规性

如需合规文档，请访问 [TE 官网产品页面](#)。>

欧盟RoHS指令2011/65/EU	符合
欧盟ELV指令2000/53/EC	符合
中国电器电子产品有害物质限制使用管理办法（China RoHS 2，工业和信息化部携七部委2016年第32号令	没有超出阈值的受限材料
欧盟REACH法规(EC) No. 1907/2006	欧洲化学品管理局最新发布的SVHC候选清单: 2024年1月（240） SVHC候选清单的声明更新至: 2021年1月（211） 不含REACH SVHC
卤素含量	低卤素 - 每种均质材料的 Br、Cl、F、I < 900 ppm。也不含 BFR/CFR/PVC
焊接工艺能力	不适合采用焊接工艺

### 产品合规免责声明

此信息基于对供应商的合理调查以及TE对供应商提供的信息的现有认知。此信息可能发生变化。经TE确认符合欧盟RoHS的产品编号，产品均质材料中铅、六价铬、汞、PBB、PBDE、DEHP、BBP、DBP和DIBP的最大浓度不超过0.1%，镉的最大浓度不超过0.01%或符合指令2011/65/EU(RoHS2)及其修订指令规定的豁免。根据2011/65/EU指令要求电子电气产品需要进行CE标识。元器件产品通常无需进行CE标识。经TE确认符合欧盟ELV指令的产品编号，产品均质材料中，铅、六价铬和汞的最大浓度不超过0.1%，镉的最大浓度不超过0.01%（按重量计算），或符合指令2000/53/EC(ELV)附录中规定的豁免。关于欧盟REACH法规，TE目前提供的此产品编号的物品中高度关注物质（SVHC）的信息是基于欧洲化学品管理局（ECHA）最新发布的“物品中物质的要求指南”，链接如下：<https://echa.europa.eu/guidance-documents/guidance-on-reach>

## 配套部件



## 该系列中的其他产品 | AMPACT MINIWEDGE



楔形连接器(56)

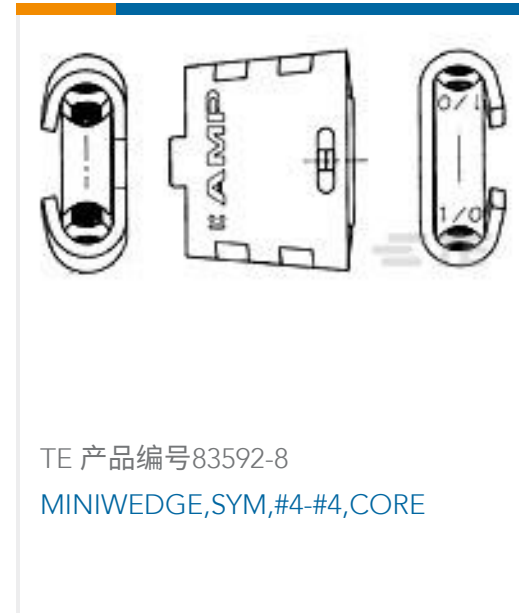
### 客户还购买了



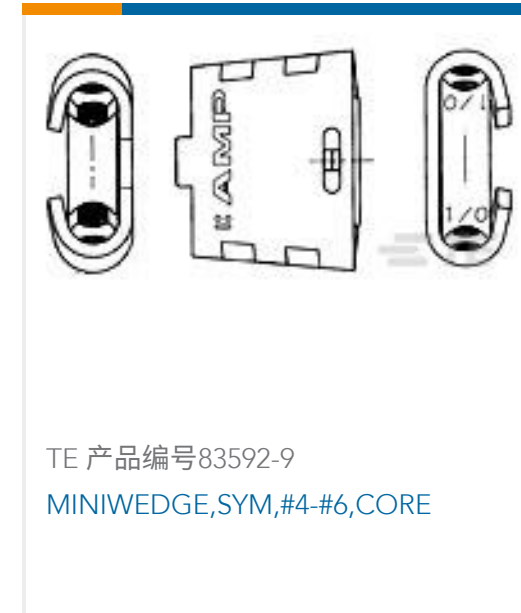
TE 产品编号602180-2  
AMPACT 楔形压力分接连接器



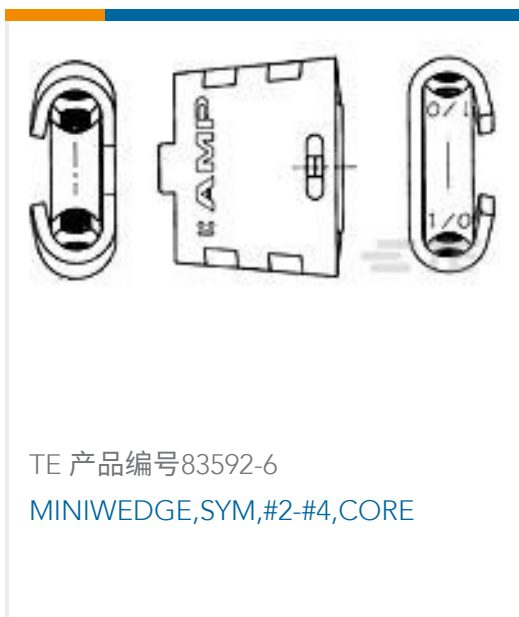
TE 产品编号600455  
AMPACT Tap 4/0-6



TE 产品编号83592-8  
MINIWEDGE, SYM, #4-#4, CORE



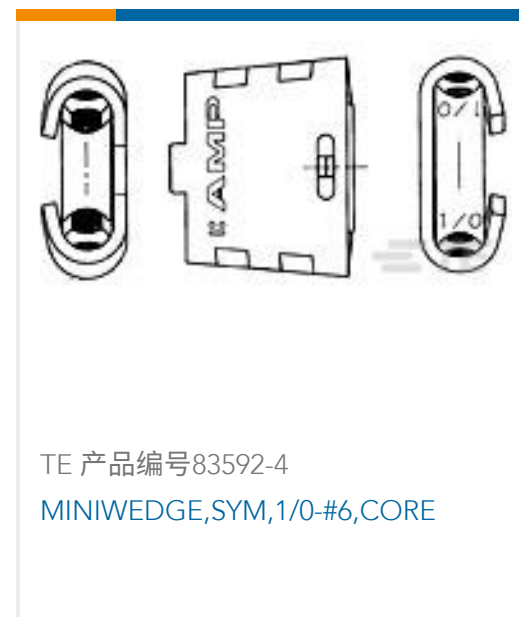
TE 产品编号83592-9  
MINIWEDGE, SYM, #4-#6, CORE



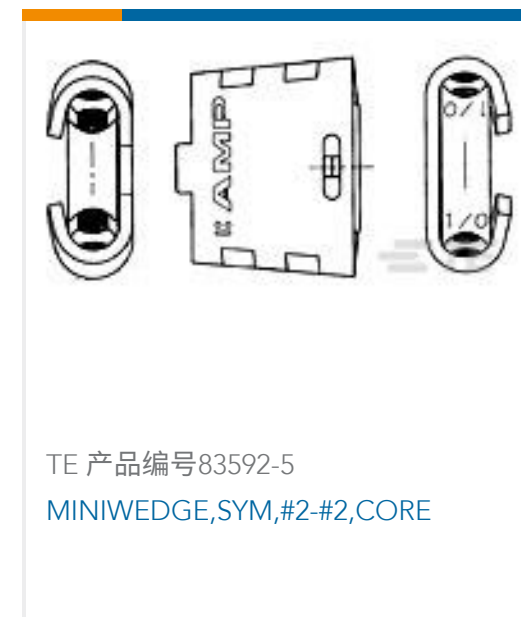
TE 产品编号83592-6  
MINIWEDGE, SYM, #2-#4, CORE



TE 产品编号602380-1  
AMPACT Tap 350-4



TE 产品编号83592-4  
MINIWEDGE, SYM, 1/0-#6, CORE



TE 产品编号83592-5  
MINIWEDGE, SYM, #2-#2, CORE



TE 产品编号69338-4  
CARTRIDGE ASSY AMPACT YELLOW

### 文档

#### 产品图纸

[MINIWEDGE,LRG SL,4/0-#6](#)

英文版本

[MINIWEDGE,LRG SL,4/0-#6](#)

英文版本

#### 产品规格

[产品规格](#)

英文版本



---

**使用说明书**

[使用说明书 \(美国\)](#)

英文版本

[MINIWEDGE Connectors](#)

英文版本

---

**机构认证**

[UL 报告](#)

英文版本