

1-828214-0 ✓ 有效

AMPMODU | AMPMODU Headers

TE 内部编号 1-828214-0

PCB Mount Header, Vertical, Board-to-Board, 10 Position, 2.54 mm

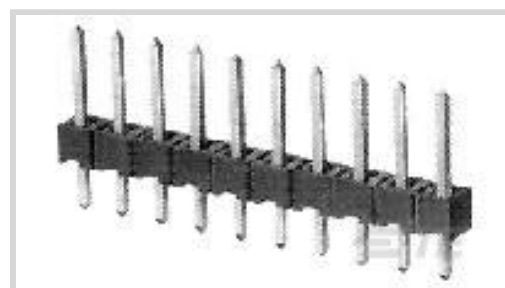
[.1 in] Centerline, Breakaway, Tin, Through Hole - Solder, Signal,

AMPMODU Headers

[在 TE 官网查看>](#)



连接器 > PCB 连接器 > PCB 板端连接器及母端



连接器系统: 板对板

位数: 10

行数: 1

中心线 (间距) : 2.54 mm [.1 in]

PCB 安装方向: 垂直

产品特性

产品类型特性

| | |
|-------------|----------|
| 连接器系统 | 板对板 |
| 接头类型 | 分离 |
| 可密封 | 否 |
| 连接器和端子端接到 | 印刷电路板 |
| PCB 连接器组件类型 | PCB 安装接头 |

结构特性

| | |
|-----------|----|
| 板对板配置 | 平行 |
| 连接器端子负载状态 | 满载 |
| 位数 | 10 |
| 行数 | 1 |
| PCB 安装方向 | 垂直 |

电气特征

| | |
|------------|----------|
| 绝缘电阻 | 5000 MΩ |
| 介质耐压 (最大值) | 750 Vrms |

主体特性

| | |
|--------|----|
| 主要产品颜色 | 绿色 |
|--------|----|

接触件特性

| | |
|--------|-----------------|
| 接合方柱尺寸 | .63 mm[.025 in] |
|--------|-----------------|

| | |
|------------------|------|
| PCB 端子端接区域电镀材料厚度 | 2 μm |
|------------------|------|

| | |
|--------------|------------------|
| 端子接合区域电镀材料厚度 | 3 μm[118.11 μin] |
|--------------|------------------|

| | |
|---------|-----|
| 端子形状和构造 | 正方形 |
|---------|-----|

| | |
|--------|---|
| 端子底板材料 | 镍 |
|--------|---|

| | |
|----------------|---|
| PCB 端子端接区域电镀材料 | 锡 |
|----------------|---|

| | |
|------|-----|
| 端子基材 | 磷青铜 |
|------|-----|

| | |
|-----------|---|
| 端子接触部电镀材料 | 锡 |
|-----------|---|

| | |
|------|----|
| 端子类型 | 插针 |
|------|----|

| | |
|-------------|-----|
| 端子额定电流（最大值） | 5 A |
|-------------|-----|

端接特性

| | |
|-------------|-----------------|
| 方形端接柱体和尾部尺寸 | .63 mm[.025 in] |
|-------------|-----------------|

| | |
|------------|-----------------|
| 端接柱体和尾部长度的 | 3.2 mm[.126 in] |
|------------|-----------------|

| | |
|----------|---------|
| PCB 端接方法 | 通孔 - 焊接 |
|----------|---------|

机械附件

| | |
|---------|-----|
| 连接器安装类型 | 板安装 |
|---------|-----|

| | |
|------|----|
| 接合对准 | 不带 |
|------|----|

| | |
|----------|----|
| PCB 安装对准 | 不带 |
|----------|----|

| | |
|----------|----|
| PCB 安装固定 | 不带 |
|----------|----|

壳体特性

| | |
|------|-----|
| 外壳材料 | PBT |
|------|-----|

| | |
|---------|----------------|
| 中心线（间距） | 2.54 mm[.1 in] |
|---------|----------------|

尺寸

| | |
|------------|-----------------|
| PCB 厚度（建议） | 1.4 mm[.055 in] |
|------------|-----------------|

使用环境

| | |
|---------|----|
| 壳体温度额定值 | 标准 |
|---------|----|

| | |
|--------|----------------------------|
| 工作温度范围 | -65 – 105 °C[-85 – 221 °F] |
|--------|----------------------------|

操作/应用

| | |
|------|--------|
| 电路应用 | Signal |
|------|--------|

行业标准

| | |
|----------|----------|
| UL 阻燃性等级 | UL 94V-0 |
|----------|----------|

包装特性

| | |
|------|-----|
| 封装数量 | 700 |
|------|-----|

封装方法

Box

产品合规性

如需合规文档，请访问 [TE 官网产品页面](#)。>

欧盟RoHS指令2011/65/EU

符合

欧盟ELV指令2000/53/EC

符合

中国电器电子产品有害物质限制使用管理办法（China RoHS 2，工业和信息化部携七部委2016年第32号令

没有超出阈值的受限材料

欧盟REACH法规(EC) No. 1907/2006

欧洲化学品管理局最新发布的SVHC候选清单: 2024年1月 (240)
SVHC候选清单的声明更新至: 2024年1月 (240)
不含REACH SVHC

卤素含量

非低卤素 - 包含 Br 或 Cl > 900 ppm。

焊接工艺能力

尚未进行焊接工艺可能性审核

产品合规免责声明

此信息基于对供应商的合理调查以及TE对供应商提供的信息的现有认知。此信息可能发生变化。经TE确认符合欧盟RoHS的产品编号，产品均质材料中铅、六价铬、汞、PBB、PBDE、DEHP、BBP、DBP和DIBP的最大浓度不超过0.1%，镉的最大浓度不超过0.01%或符合指令2011/65/EU(RoHS2)及其修订指令规定的豁免。根据2011/65/EU指令要求电子电气产品需要进行CE标识。元器件产品通常无需进行CE标识。经TE确认符合欧盟ELV指令的产品编号，产品均质材料中，铅、六价铬和汞的最大浓度不超过0.1%，镉的最大浓度不超过0.01%（按重量计算），或符合指令2000/53/EC(ELV)附录中规定的豁免。关于欧盟REACH法规，TE目前提供的此产品编号的物品中高度关注物质（SVHC）的信息是基于欧洲化学品管理局（ECHA）最新发布的“物品中物质的要求指南”，链接如下：<https://echa.europa.eu/guidance-documents/guidance-on-reach>

配套部件



该系列中的其他产品 | [AMPMODU Headers](#)



PCB 板端连接器及母端(4379)



线到板连接器组件和护套(5)



连接器盖帽(1)



连接器硬件(2)



连接器端子(64)

客户还购买了



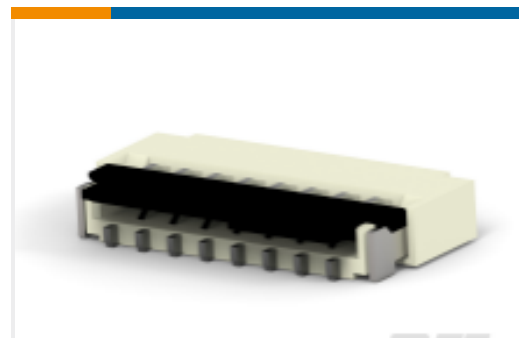
TE 产品编号1462051-5
HF357=50OHM140MW24V MONO



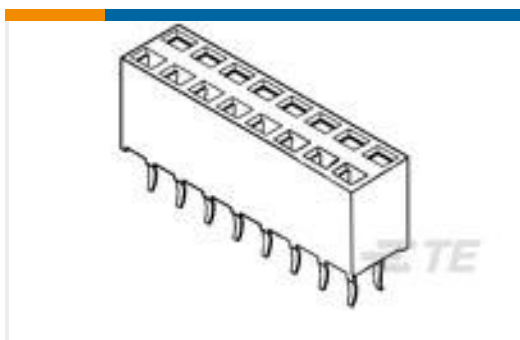
TE 产品编号3-641215-6
PCB Header: Polyester, Vertical, Unshrouded, No Mating Alignment



TE 产品编号1734592-6
FPC CONN. 0.5MM PITCH B/C, 6P



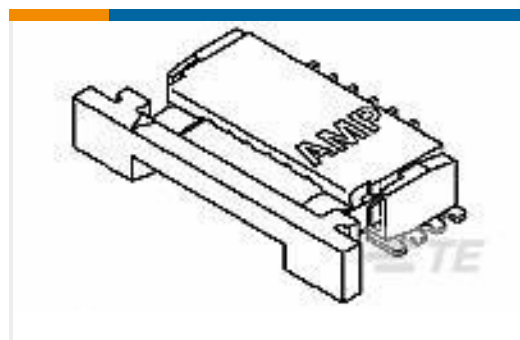
TE 产品编号3-2328724-9
39PIN 0.3MM FPC CONNECTOR, FRONT FLIP



TE 产品编号215307-5
2X5P HV100 REC CON. TE, 7.0MM



TE 产品编号2-406549-1
IMJ,1X1,PNL GRD,LED(G/Y), SN



TE 产品编号84952-4
1MM FPC HORZ.BTTM CONT.ASS.4P



TE 产品编号2-1676481-2
CPF 0603 39R 0.1% 25PPM 1K RL



TE 产品编号154742-E
SMCQ 50 F AB VV 7-03 CL * 0007 137 E002

文档



产品图纸

10P MOD2 STIFT LEI

英文版本

CAD 文件

3D PDF

3D

下载查看

[ENG_CVM_CVM_1-828214-0_D.2d_dxf.zip](#)

英文版本

下载查看

[ENG_CVM_CVM_1-828214-0_D.3d_igs.zip](#)

英文版本

下载查看

[ENG_CVM_CVM_1-828214-0_D.3d_stp.zip](#)

英文版本

下载CAD文件代表我接受和同意[使用条款](#)。

机构认证

UL

英文版本