

1-827872-5 ✓ 有效

AMPMODU | AMPMODU MOD 1

TE 内部编号 1-827872-5

PCB Mount Header, Vertical, Board-to-Board, 15 Position, 5.08 mm

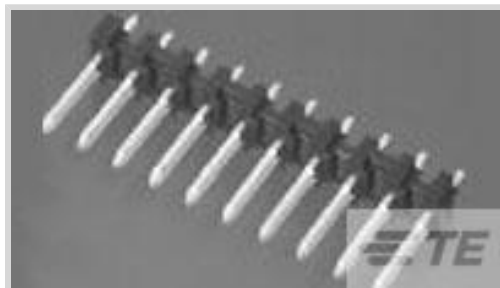
[.2 in] Centerline, Breakaway, Gold, Through Hole - Solder, Signal,

AMPMODU MOD 1

[在 TE 官网查看>](#)



连接器 > PCB 连接器 > PCB 板端连接器及母端



连接器系统: 板对板

位数: 15

行数: 1

中心线 (间距) : 5.08 mm [.2 in]

PCB 安装方向: 垂直

产品特性

产品类型特性

连接器系统	板对板
接头类型	分离
连接器和端子端接到	印刷电路板
PCB 连接器组件类型	PCB 安装接头

结构特性

板对板配置	平行
连接器端子负载状态	满载
位数	15
行数	1
PCB 安装方向	垂直

主体特性

主要产品颜色	绿色
--------	----

接触件特性

端子接触部长度	16.3 mm [.642 in]
PCB 端子端接区域电镀材料厚度	2.5 – 5 μ m
对接公端宽度	1.6 mm [.063 in]
对接公端厚度	.8 mm [.031 in]
端子接合区域电镀材料厚度	.8 μ m [31.5 μ in]

端子底板材料	镍
PCB 端子端接区域电镀材料	锡
端子基材	黄铜
端子接触部电镀材料	金
端子类型	插针
端子额定电流 (最大值)	3 A

端接特性

矩形端接柱体和尾部厚度	.8 mm[.031 in]
矩形端接柱体和尾部宽度	.9 mm[.035 in]
端接柱体和尾部长度的	3.4 mm[.134 in]
PCB 端接方法	通孔 - 焊接

机械附件

连接器安装类型	板安装
接合对准	不带
PCB 安装固定	不带

壳体特性

外壳材料	PBT GF
中心线 (间距)	5.08 mm[.2 in]

尺寸

PCB 厚度 (建议)	1.6 mm[.063 in]
-------------	-----------------

使用环境

工作温度范围	-65 – 105 °C[-85 – 221 °F]
--------	----------------------------

操作/应用

电路应用	Signal
------	--------

行业标准

UL 阻燃性等级	UL 94V-0
----------	----------

包装特性

封装数量	100
封装方法	Box

产品合规性

如需合规文档，请访问 [TE 官网产品页面](#)。>



欧盟RoHS指令2011/65/EU	符合
欧盟ELV指令2000/53/EC	符合
中国电器电子产品有害物质限制使用管理办法 (China RoHS 2, 工业和信息化部携七部委2016年第32号令)	没有超出阈值的受限材料
欧盟REACH法规(EC) No. 1907/2006	欧洲化学品管理局最新发布的SVHC候选清单: 2024年1月 (240) SVHC候选清单的声明更新至: 2024年1月 (240) 不含REACH SVHC
卤素含量	非低卤素 - 包含 Br 或 Cl > 900 ppm °
焊接工艺能力	波峰焊接可达到 265°C

产品合规免责声明

此信息基于对供应商的合理调查以及TE对供应商提供的信息的现有认知。此信息可能发生变化。经TE确认符合欧盟RoHS的产品编号，产品均质材料中铅、六价铬、汞、PBB、PBDE、DEHP、BBP、DBP和DIBP的最大浓度不超过0.1%，镉的最大浓度不超过0.01%或符合指令2011/65/EU(RoHS2)及其修订指令规定的豁免。根据2011/65/EU指令要求电子电气产品需要进行CE标识。元器件产品通常无需进行CE标识。经TE确认符合欧盟ELV指令的产品编号，产品均质材料中，铅、六价铬和汞的最大浓度不超过0.1%，镉的最大浓度不超过0.01%（按重量计算），或符合指令2000/53/EC(ELV)附录中规定的豁免。关于欧盟REACH法规，TE目前提供的此产品编号的物品中高度关注物质(SVHC)的信息是基于欧洲化学品管理局(ECHA)最新发布的“物品中物质的要求指南”，链接如下：<https://echa.europa.eu/guidance-documents/guidance-on-reach>

配套部件

 <p>TE 产品编号 87988-5 05 MOD1 BDMNT RCPT SR .156CL</p>	 <p>TE 产品编号 1-87986-0 10 MOD1 BDMNT RCPT SR .156CL</p>	 <p>TE 产品编号 1-87988-0 10 MOD1 BDMNT RCPT SR .156CL</p>	 <p>TE 产品编号 3-827872-0 30P MOD1 UNSHRD HDR, P 5.08, ST, 0.8 Au</p>
 <p>TE 产品编号 87984-7 07 MOD1 BDMNT RCPT SR .156CL</p>	 <p>TE 产品编号 87984-8 08 MOD1 BDMNT RCPT SR .156CL</p>	 <p>TE 产品编号 87986-5 05 MOD1 BDMNT RCPT SR .156CL</p>	

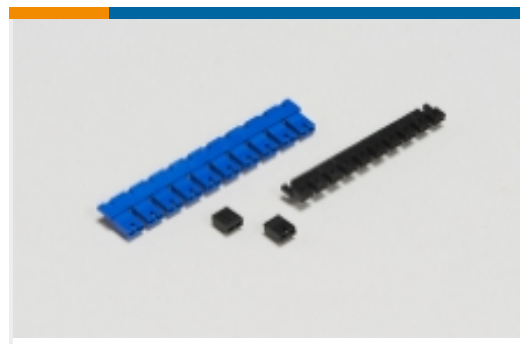
该系列中的其他产品 | AMPMODU MOD 1



PCB 板端连接器及母端(341)



插入和拔出工具(1)



板对板跳线和分路(5)



汽车端子(4)



线到板连接器组件和护套(32)



连接器硬件(2)

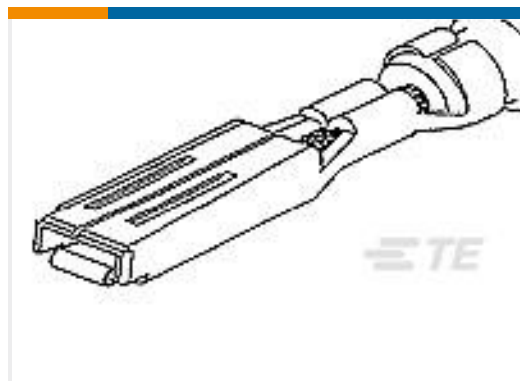


连接器端子(108)

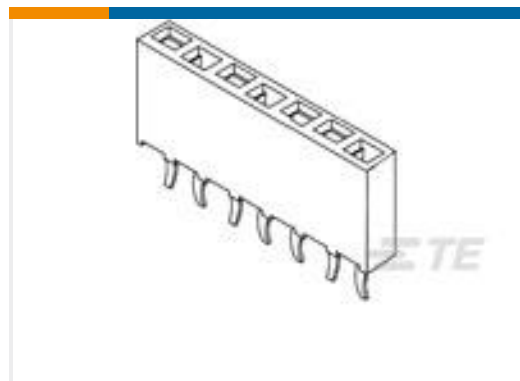
客户还购买了



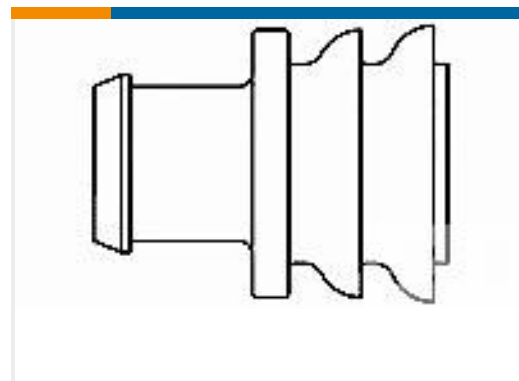
TE 产品编号282104-1
AMP SUPERSEAL 1.5MM, 连接器壳体



TE 产品编号282110-1
MINI MIC RCPT CONTACT



TE 产品编号215297-6
6P HV100 REC CON. TE, 7.0MM



TE 产品编号281934-2
SINGLE WIRE SEAL

文档

产品图纸

15P MOD1 UNSHRD HDR, P 5.08, ST, 0.8 Au

英文版本

CAD 文件

3D PDF

3D

下载查看

[ENG_CVM_CVM_1-827872-5_G.2d_dxf.zip](#)

英文版本

下载查看

[ENG_CVM_CVM_1-827872-5_G.3d_igs.zip](#)

英文版本

下载查看

[ENG_CVM_CVM_1-827872-5_G.3d_stp.zip](#)

英文版本

下载CAD文件代表我接受和同意[使用条款](#)。



[机构认证](#)

[UL 报告](#)

[英文版本](#)