

1-796403-2 ✓ 有效

AMP | AMP CPC

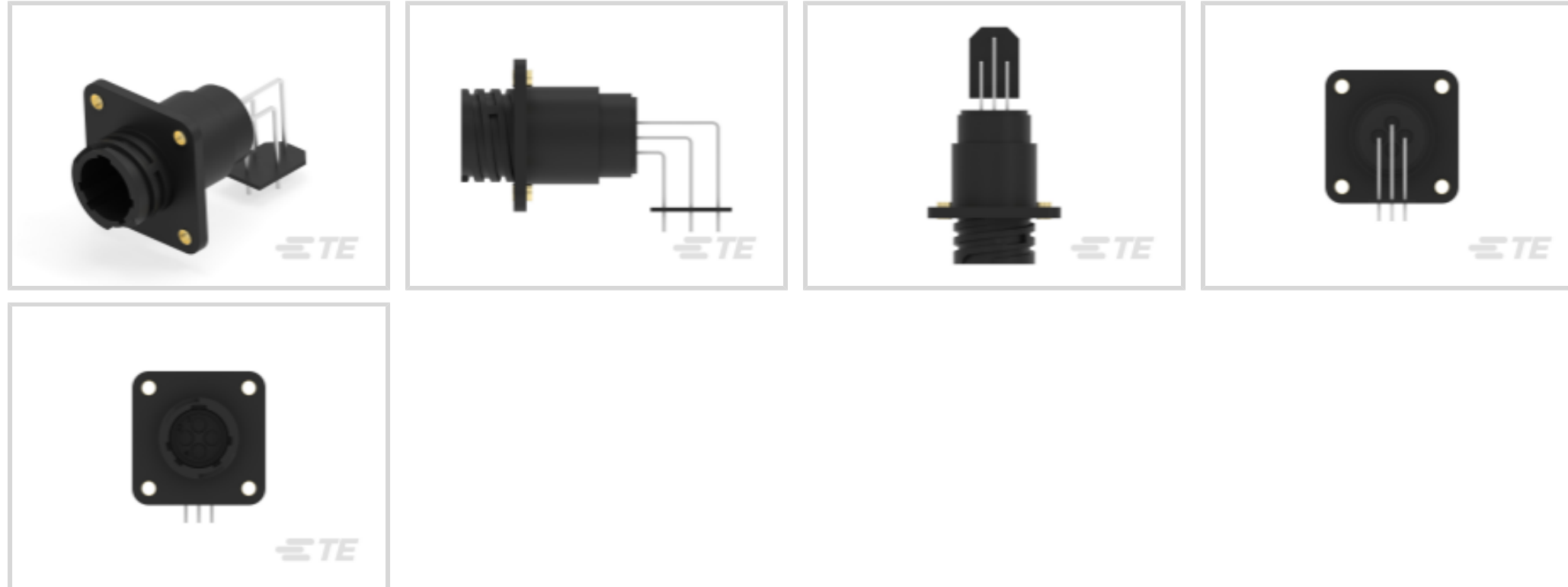
TE 内部编号 1-796403-2

Circular Power Connectors, Connector Assembly, 250 VDC, Wire-to-Board / Wire-to-Panel, 4 Position, Receptacle, Pin, Signal, Black, AMP CPC

[在 TE 官网查看>](#)



连接器 > 电源连接器 > 圆形电源 > 圆形电源连接器 > Connectors with Posted Pin Contacts, CPC Series 1



连接器产品类型: 连接器组件

工作电压: 250 VDC

连接器系统: 线到板, 线到面板, 线到面板

位数: 4

可密封: 否

[所有 Connectors with Posted Pin Contacts, CPC Series 1 \(39\)](#)

## 产品特性

### 产品类型特性

连接器产品类型	连接器组件
连接器系统	线到板, 线到面板, 线到面板
可密封	否
连接器和壳体类型	母端, 母端
圆形连接器外壳类型	全塑

### 结构特性

位数	4
电源位置数量	0
信号位置数量	4

### 电气特征

工作电压	250 VAC
------	---------

### 接触件特性



反向极性	否
------	---

端子类型	插针
------	----

#### 端接特性

PCB 端接方法	通孔 - 焊接
----------	---------

#### 机械附件

接合对准类型	键控
--------	----

接合对准	带有
------	----

面板安装特性类型	带螺纹插针的凸缘
----------	----------

接合固定类型	螺纹连接
--------	------

极性代码	A
------	---

连接器安装类型	面板安装
---------	------

接合固定	带有
------	----

面板安装特性	带有
--------	----

#### 壳体特性

壳体颜色	黑色
------	----

外壳材料	PA 6.6
------	--------

圆形连接器壳体尺寸	11
-----------	----

#### 尺寸

组件长度	51.56 mm[2.03 in]
------	-------------------

#### 使用环境

工作温度范围	-55 – 105 °C[-67 – 221 °F]
--------	----------------------------

流体阻力	无
------	---

#### 操作/应用

电路应用	Signal
------	--------

屏蔽	否
----	---

#### 行业标准

UL 阻燃性等级	UL 94V-0
----------	----------

#### 包装特性

封装数量	16
------	----

封装方法	Tray
------	------

#### 产品合规性



如需合规文档，请访问 [TE 官网产品页面](#)。>

欧盟RoHS指令2011/65/EU	符合且适用豁免
欧盟ELV指令2000/53/EC	符合且适用豁免
中国电器电子产品有害物质限制使用管理办法（China RoHS 2，工业和信息化部携七部委2016年第32号令	受限材料超出阈值
欧盟REACH法规(EC) No. 1907/2006	<p>欧洲化学品管理局最新发布的SVHC候选清单: 2024年1月 (240)</p> <p>SVHC候选清单的声明更新至: 2024年1月 (240)</p> <p>超过限值的SVHC:</p> <p>Pb (3.7% in Component Part)</p> <p><b>物品安全使用说明:</b> 使用本产品时不要进食、饮水或吸烟。作业后彻底清洗。如果可能，请回收再利用，如需废弃处置，请遵守当地有关法规。</p>
卤素含量	不含 BFR/CFR/PVC - 但其他来源中的 Br 或 Cl > 900 ppm。
焊接工艺能力	波峰焊接可达到 265°C

产品合规免责声明

此信息基于对供应商的合理调查以及TE对供应商提供的信息的现有认知。此信息可能发生变化。经TE确认符合欧盟RoHS的产品编号，产品均质材料中铅、六价铬、汞、PBB、PBDE、DEHP、BBP、DBP和DIBP的最大浓度不超过0.1%，镉的最大浓度不超过0.01%或符合指令2011/65/EU(RoHS2)及其修订指令规定的豁免。根据2011/65/EU指令要求电子电气产品需要进行CE标识。元器件产品通常无需进行CE标识。经TE确认符合欧盟ELV指令的产品编号，产品均质材料中，铅、六价铬和汞的最大浓度不超过0.1%，镉的最大浓度不超过0.01%（按重量计算），或符合指令2000/53/EC(ELV)附录中规定的豁免。关于欧盟REACH法规，TE目前提供的此产品编号的物品中高度关注物质(SVHC)的信息是基于欧洲化学品管理局(ECHA)最新发布的“物品中物质的要求指南”，链接如下：<https://echa.europa.eu/guidance-documents/guidance-on-reach>

配套部件



## 该系列中的其他产品 | AMP CPC



圆形电源连接器(458)



密封套管(2)



插入和拔出工具(1)



连接器后盖(2)



连接器密封件和盲堵(36)



连接器应力消除(60)



连接器盖帽(16)



连接器硬件(12)



连接器端子(6)

## 客户还购买了



TE 产品编号34974  
TERMINAL,PIDG R 16-14HD 1/4



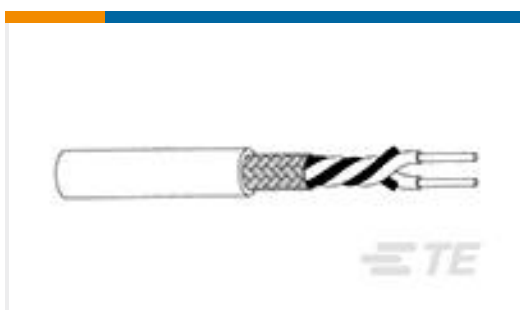
TE 产品编号5102322-4  
A/L UNIV HDR 20P RA LG LAT



TE 产品编号2102774-1  
DC, 7Row, Center, RTM, MULTIGIG RT 2R



TE 产品编号3-794627-8  
08P MICRO MNL ASSY, RA, SMT, L 2R



TE 产品编号469411-000  
0024A0024-9X



TE 产品编号5510040002  
PD-CAP-1/4-0



TE 产品编号1888811-1  
Std HDMI, RA, T/H, Stacked 2x, Panel grd



TE 产品编号206503-1  
RECEPT ASSY,62 POSN,AMPLIMITE



## 文档

### CAD 文件

#### 3D PDF

英文版本

#### 下载查看

[ENG\\_CVM\\_1-796403-2\\_E.2d\\_dxf.zip](#)

英文版本

#### 下载查看

[ENG\\_CVM\\_1-796403-2\\_E.3d\\_igs.zip](#)

英文版本

#### 下载查看

[ENG\\_CVM\\_1-796403-2\\_E.3d\\_stp.zip](#)

英文版本

#### 3D PDF

3D

#### 下载查看

[ENG\\_CVM\\_CVM\\_1-796403-2\\_F.2d\\_dxf.zip](#)

英文版本

#### 下载查看

[ENG\\_CVM\\_CVM\\_1-796403-2\\_F.3d\\_igs.zip](#)

英文版本

#### 下载查看

[ENG\\_CVM\\_CVM\\_1-796403-2\\_F.3d\\_stp.zip](#)

英文版本

下载CAD文件代表我接受和同意 [使用条款](#)。

### 数据表/目录页

[AMP Circular Connectors for Commercial Signal & Power Applications](#)

英文版本

### 产品规格

#### 应用规格

英文版本