

1-796375-1 ✓ 有效

AMP | AMP CPC

TE 内部编号 1-796375-1

Circular Power Connectors, Connector Assembly, 250 VDC, Wire-to-Board / Wire-to-Panel, 9 Position, Receptacle, Pin, Signal, Black, AMP CPC

[在 TE 官网查看>](#)



[连接器](#) > [电源连接器](#) > [圆形电源](#) > [圆形电源连接器](#) > [Connectors with Posted Pin Contacts, CPC Series 1](#)



连接器产品类型: **连接器组件**

工作电压: 250 VDC

连接器系统: **线到板, 线到面板, 线到面板**

位数: 9

可密封: 否

[所有 Connectors with Posted Pin Contacts, CPC Series 1 \(39\)](#)

产品特性

产品类型特性

连接器产品类型	连接器组件
连接器系统	线到板, 线到面板, 线到面板
可密封	否
连接器和壳体类型	母端, 母端
圆形连接器外壳类型	全塑

结构特性

位数	9
电源位置数量	0
信号位置数量	9

电气特征

工作电压	250 VAC
------	---------

接触件特性

反向极性	否
端子类型	插针

端接特性

PCB 端接方法	通孔 - 焊接
----------	---------

机械附件

接合对准类型	键控
接合对准	带有
面板安装特性类型	带安装孔的凸缘
接合固定类型	螺纹连接
连接器安装类型	面板安装
接合固定	带有
面板安装特性	带有

壳体特性

壳体颜色	黑色
外壳材料	PA 6.6
圆形连接器壳体尺寸	13

尺寸

组件长度	51.56 mm[2.03 in]
------	-------------------

使用环境

工作温度范围	-55 – 105 °C[-67 – 221 °F]
流体阻力	无

操作/应用

电路应用	Signal
屏蔽	否

行业标准

UL 阻燃性等级	UL 94V-0
----------	----------

包装特性

封装数量	16
封装方法	Tray

产品合规性

如需合规文档，请访问 [TE 官网产品页面](#)。>

欧盟RoHS指令2011/65/EU	符合
欧盟ELV指令2000/53/EC	符合
中国电器电子产品有害物质限制使用管理办法（China RoHS 2，工业和信息化部携七部委2016年第32号令	没有超出阈值的受限材料



欧盟REACH法规(EC) No. 1907/2006

欧洲化学品管理局最新发布的SVHC候选清单: 2024年1月 (240)
 SVHC候选清单的声明更新至: 2024年1月 (240)
 不含REACH SVHC

卤素含量

不含 BFR/CFR/PVC - 但其他来源中的 Br 或 Cl > 900 ppm。

焊接工艺能力

波峰焊接可达到 265°C

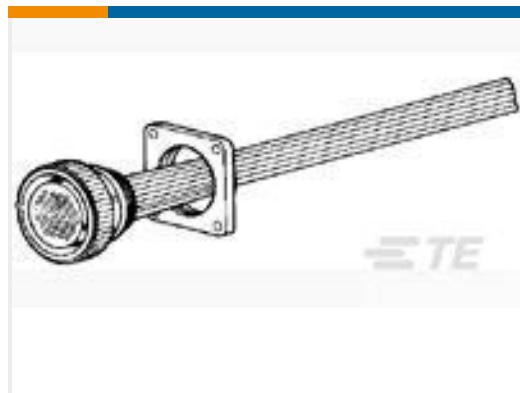
产品合规免责声明

此信息基于对供应商的合理调查以及TE对供应商提供的信息的现有认知。此信息可能发生变化。经TE确认符合欧盟RoHS的产品编号，产品均质材料中铅、六价铬、汞、PBB、PBDE、DEHP、BBP、DBP和DIBP的最大浓度不超过0.1%，镉的最大浓度不超过0.01%或符合指令2011/65/EU(RoHS2)及其修订指令规定的豁免。根据2011/65/EU指令要求电子电气产品需要进行CE标识。元器件产品通常无需进行CE标识。经TE确认符合欧盟ELV指令的产品编号，产品均质材料中，铅、六价铬和汞的最大浓度不超过0.1%，镉的最大浓度不超过0.01%（按重量计算），或符合指令2000/53/EC(ELV)附录中规定的豁免。关于欧盟REACH法规，TE目前提供的此产品编号的物品中高度关注物质(SVHC)的信息是基于欧洲化学品管理局(ECHA)最新发布的“物品中物质的要求指南”，链接如下：<https://echa.europa.eu/guidance-documents/guidance-on-reach>

配套部件



TE 产品编号 CAT-AM71-C83998B
 CPC Cable Clamps



TE 产品编号 207299-2
 FLANGE PLUG MOUNT CPC



TE 产品编号 206708-1
 CPC PLUG ASSEMBLY SIZE 13-9



TE 产品编号 2-2407269-4
 CAP, CPC, SIZE 13 RECP, YELLOW



TE 产品编号 2-2407269-2
 CAP, CPC, SIZE 13 RECP, BLACK

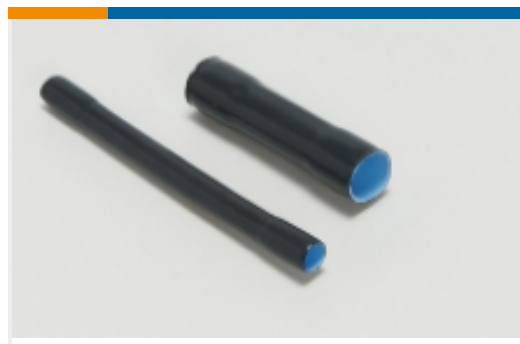


TE 产品编号 2-2407269-3
 CAP, CPC, SIZE 13 RECP, RED

该系列中的其他产品 | AMP CPC



圆形电源连接器(458)



密封套管(2)



插入和拔出工具(1)



连接器后盖(2)



连接器密封件和盲堵(36)



连接器应力消除(60)



连接器盖帽(16)



连接器硬件(12)



连接器端子(6)

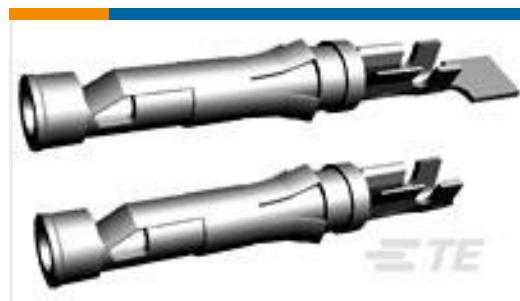
客户还购买了



TE 产品编号5227161-1
RTANG JK W/MTG PINS, BNC PCB



TE 产品编号D369-P66-NS1
369 6 WAY PLUG, CRIMP, SKT



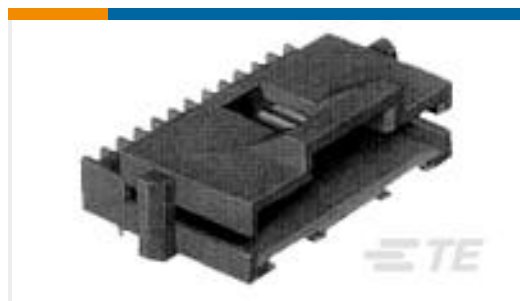
TE 产品编号66101-3
III+ SKT,18-16,15AU/FL,LP



TE 产品编号1318124-2
DYNAMIC D2100 HDR V ASSY 6P Y



TE 产品编号D369-R99-NP1
369 9 WAY REC, CRIMP, PIN



TE 产品编号5-104074-1
10 SYSTEM 50 HDR SRRR SHRD SN



TE 产品编号5555003-1
MJ,R/A,6P,PNL,RH LTCH,GRY



TE 产品编号1-794607-1
MICRO MNL RPT CNT STRP 15AU LF



文档

CAD 文件

3D PDF

英文版本

下载查看

[ENG_CVM_1-796375-1_F.2d_dxf.zip](#)

英文版本

下载查看

[ENG_CVM_1-796375-1_F.3d_igs.zip](#)

英文版本

下载查看

[ENG_CVM_1-796375-1_F.3d_stp.zip](#)

英文版本

下载CAD文件代表我接受和同意 [使用条款](#)。

产品规格

应用规格

英文版本