

1-794610-1 ✓ 有效

MATE-N-LOK | Micro MATE-N-LOK

TE 内部编号 1-794610-1

Receptacle Contact, Gold, 250 VAC, 250 VDC, Locking Lance

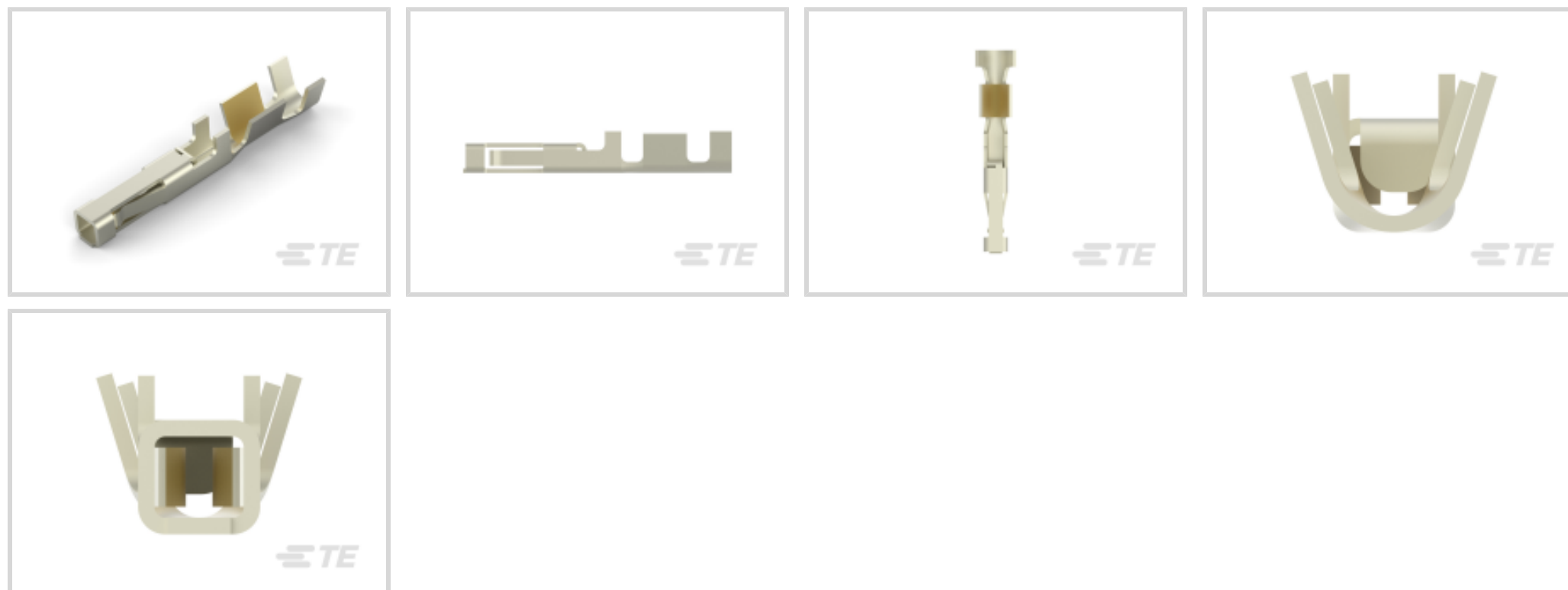
Contact Retention, 24 – 20 AWG Wire Size, .2 – .52 mm<sup>2</sup> Wire Size,

Crimp, Micro MATE-N-LOK

[在 TE 官网查看>](#)



连接器 > 端子 > 连接器端子



端子类型: **母端**

产品端接到: **线缆**

工作电压: 250 VDC

端子接触部电镀材料: **金**

## 产品特性

### 产品类型特性

分离式电线类型 绞线

### 电气特征

工作电压 250 VDC

### 接触件特性

端子类型 母端

端子接触部电镀材料 金

端子额定电流 (最大值) 5 A

壳体内部的端子定位力 带有

接合方柱尺寸 .64 mm[.025 in]

端子基材 磷青铜

端子接合区域电镀材料厚度 .38 μm[15 μin]

导线端子端接区域电镀厚度 2.54 μm[100 μin]

导线端子端接区域电镀材料 锡

导线端子端接区域电镀材料表面涂层 亮光

端子方向 直式



端子底板材料	镍
端子底板材料厚度	1.27 μm[50 μin]

### 端接特性

PCB 端接方法	通孔 - 焊接
产品端接到	线缆
线缆端接方法	压接

### 机械附件

壳体内部的端子定位器类型	锁定枪
带导线绝缘	不带

### 尺寸

线径	.2 – .52 mm <sup>2</sup>
兼容的绝缘直径范围	.89 – 1.52 mm[.035 – .06 in]

### 使用环境

工作温度范围	-40 – 105 °C[-40 – 221 °F]
--------	----------------------------

### 操作/应用

电路应用	电源
------	----

### 行业标准

与机构/标准产品兼容	VDE
------------	-----

### 包装特性

封装数量	500
封装方法	Bag

### 产品合规性

如需合规文档，请访问 [TE 官网产品页面](#)。>

欧盟RoHS指令2011/65/EU	符合
欧盟ELV指令2000/53/EC	符合
中国电器电子产品有害物质限制使用管理办法（China RoHS 2，工业和信息化部携七部委2016年第32号令	没有超出阈值的受限材料
欧盟REACH法规(EC) No. 1907/2006	欧洲化学品管理局最新发布的SVHC候选清单: 2024年1月（240） SVHC候选清单的声明更新至: 2024年1月（240） 不含REACH SVHC

卤素含量

低卤素 - 每种均质材料的 Br、Cl、F、I < 900 ppm。也不含 BFR/CFR/PVC

焊接工艺能力

不适合采用焊接工艺

产品合规免责声明

此信息基于对供应商的合理调查以及TE对供应商提供的信息的现有认知。此信息可能发生变化。经TE确认符合欧盟RoHS的产品编号，产品均质材料中铅、六价铬、汞、PBB、PBDE、DEHP、BBP、DBP和DIBP的最大浓度不超过0.1%，镉的最大浓度不超过0.01%或符合指令2011/65/EU(RoHS2)及其修订指令规定的豁免。根据2011/65/EU指令要求电子电气产品需要进行CE标识。元器件产品通常无需进行CE标识。经TE确认符合欧盟ELV指令的产品编号，产品均质材料中，铅、六价铬和汞的最大浓度不超过0.1%，镉的最大浓度不超过0.01%（按重量计算），或符合指令2000/53/EC(ELV)附录中规定的豁免。关于欧盟REACH法规，TE目前提供的此产品编号的物品中高度关注物质(SVHC)的信息是基于欧洲化学品管理局(ECHA)最新发布的“物品中物质的要求指南”，链接如下：<https://echa.europa.eu/guidance-documents/guidance-on-reach>

配套部件



TE 产品编号 91501-1  
CCII MICRO MNL REC 24-20 ASSY



TE 产品编号 91391-1  
SDE PEW 12MICRO MNL HAND TOOL



TE 产品编号 91391-2  
SDE COMM MICRO MNL DIE SET



TE 产品编号 843996-6  
TOOL, EXTRACTION RESET

该系列中的其他产品 | Micro MATE-N-LOK



插入和拔出工具(1)



矩形电源连接器(469)



连接器端子(27)

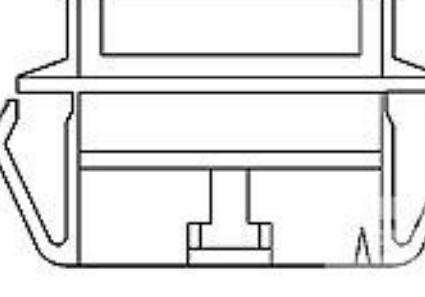
客户还购买了



TE 产品编号 1445022-8  
MICRO MNL RFECEPT HSG SINGLE R



TE 产品编号 1-794617-0  
10POS,MICRO MNL,RCPT HSG



TE 产品编号 103682-1  
02 MTE PANEL MOUNT SR



TE 产品编号 794617-8  
8POS,MICRO MNL,RCPT HSG



## 文档

### 产品图纸

[MICRO MNL RPT CNT,LS PC 15AU L](#)

英文版本

### CAD 文件

#### 下载查看

[ENG\\_CVM\\_1-794610-1\\_D.3d\\_igs.zip](#)

英文版本

#### 下载查看

[ENG\\_CVM\\_1-794610-1\\_D.3d\\_stp.zip](#)

英文版本

#### 下载查看

[ENG\\_CVM\\_1-794610-1\\_D.2d\\_dxf.zip](#)

英文版本

### 3D PDF

英文版本

下载CAD文件代表我接受和同意 [使用条款](#)。

### 数据表/目录页

[SOFT\\_SHELL\\_PIN\\_AND\\_SOCKET\\_CONNECTORS\\_CATALOG](#)

英文版本

[MICRO MATE-N-LOK CONNECTOR SYSTEM](#)

英文版本

### 产品规格

#### 应用规格

英文版本

1-794610-1

Receptacle Contact, Gold, 250 VAC, 250 VDC, Locking Lance Contact Retention, 24 – 20 AWG Wire Size, .2 – .52 mm<sup>2</sup> Wire Size, Crimp, Micro MATE-N-LOK

