

1-794608-1 ✓ 有效

MATE-N-LOK | Micro MATE-N-LOK

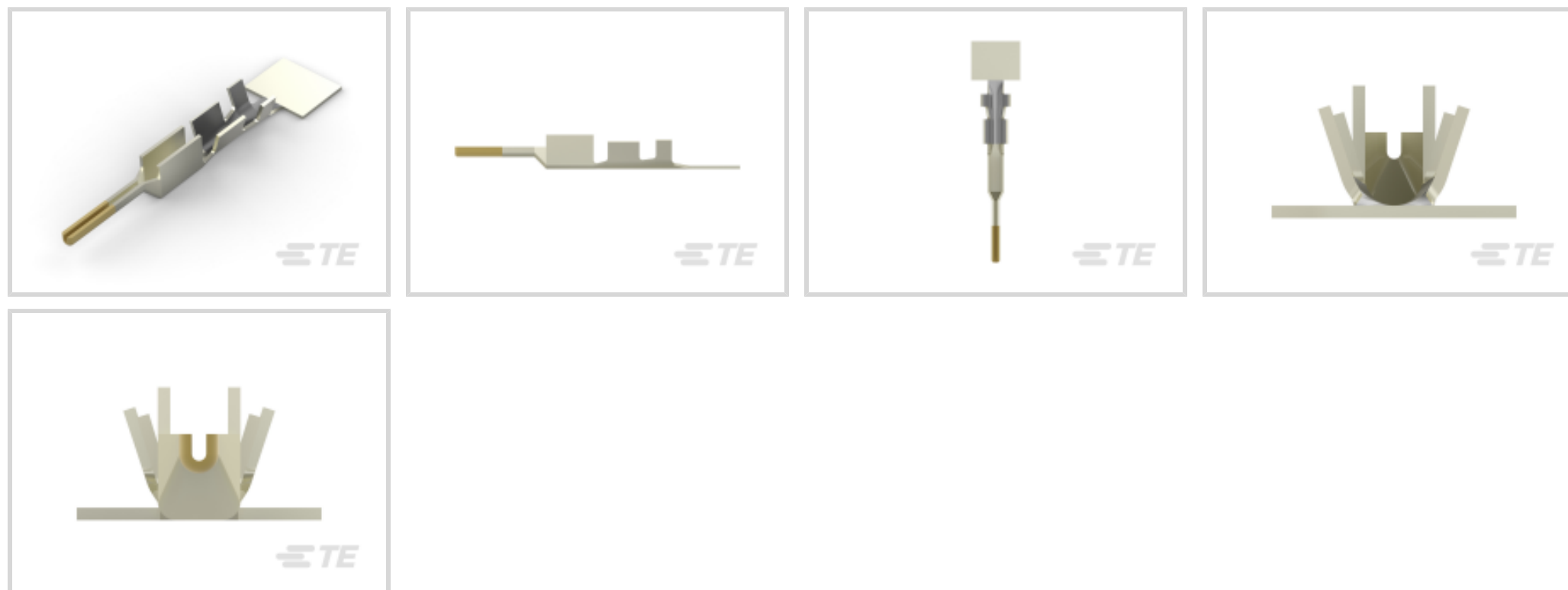
TE 内部编号 1-794608-1

Pin Contact, Gold, 250 VAC, 250 VDC, Locking Lance Contact Retention, 24 – 20 AWG Wire Size, .2 – .5 mm<sup>2</sup> Wire Size, Crimp, Brass, Micro MATE-N-LOK

[在 TE 官网查看>](#)



连接器 > 端子 > 连接器端子



端子类型: **插针**

产品端接到: **线缆**

工作电压: 250 VDC

端子接触部电镀材料: **金**

## 产品特性

### 产品类型特性

分离式电线类型

绞线

### 电气特征

工作电压

250 VDC

### 接触件特性

端子类型

插针

端子接触部电镀材料

金

端子额定电流 (最大值)

5 A

壳体内部的端子定位力

带有

接合方柱尺寸

.64 mm[.025 in]

端子基材

黄铜

端子接合区域电镀材料厚度

.38 μm[15 μin]

导线端子端接区域电镀厚度

2.54 μm[100 μin]

导线端子端接区域电镀材料

锡

导线端子端接区域电镀材料表面涂层

亮光

端子方向

直式

端子底板材料	镍
--------	---

端子底板材料厚度	1.27 μm[50 μin]
----------	-----------------

### 端接特性

产品端接到	线缆
-------	----

线缆端接方法	压接
--------	----

### 机械附件

壳体内部的端子定位器类型	锁定枪
--------------	-----

带导线绝缘	不带
-------	----

### 尺寸

线径	.2 – .5 mm <sup>2</sup>
----	-------------------------

兼容的绝缘直径范围	.89 – 1.52 mm[.035 – .06 in]
-----------	------------------------------

### 使用环境

工作温度范围	-40 – 105 °C[-40 – 221 °F]
--------	----------------------------

### 操作/应用

电路应用	电源
------	----

### 行业标准

与机构/标准产品兼容	VDE
------------	-----

### 包装特性

封装数量	10000
------	-------

封装方法	Reel
------	------

### 产品合规性

如需合规文档，请访问 [TE 官网产品页面](#)。>

欧盟RoHS指令2011/65/EU	符合
--------------------	----

欧盟ELV指令2000/53/EC	符合
-------------------	----

中国电器电子产品有害物质限制使用管理办法（China RoHS 2，工业和信息化部携七部委2016年第32号令	没有超出阈值的受限材料
---	-------------

欧盟REACH法规(EC) No. 1907/2006	欧洲化学品管理局最新发布的SVHC候选清单: 2024年1月 (240) SVHC候选清单的声明更新至: 2024年1月 (240) 不含REACH SVHC
-----------------------------	---

卤素含量	低卤素 - 每种匀质材料的 Br、Cl、F、I < 900 ppm。也不含 BFR/CFR/PVC
------	---

## 焊接工艺能力

## 不适合采用焊接工艺

## 产品合规免责声明

此信息基于对供应商的合理调查以及TE对供应商提供的信息的现有认知。此信息可能发生变化。经TE确认符合欧盟RoHS的产品编号，产品均质材料中铅、六价铬、汞、PBB、PBDE、DEHP、BBP、DBP和DIBP的最大浓度不超过0.1%，镉的最大浓度不超过0.01%或符合指令2011/65/EU(RoHS2)及其修订指令规定的豁免。根据2011/65/EU指令要求电子电气产品需要进行CE标识。元器件产品通常无需进行CE标识。经TE确认符合欧盟ELV指令的产品编号，产品均质材料中，铅、六价铬和汞的最大浓度不超过0.1%，镉的最大浓度不超过0.01%（按重量计算），或符合指令2000/53/EC(ELV)附录中规定的豁免。关于欧盟REACH法规，TE目前提供的此产品编号的物品中高度关注物质(SVHC)的信息是基于欧洲化学品管理局(ECHA)最新发布的“物品中物质的要求指南”，链接如下：<https://echa.europa.eu/guidance-documents/guidance-on-reach>

## 配套部件



## 该系列中的其他产品 | Micro MATE-N-LOK



插入和拔出工具(1)



矩形电源连接器(469)



连接器端子(27)

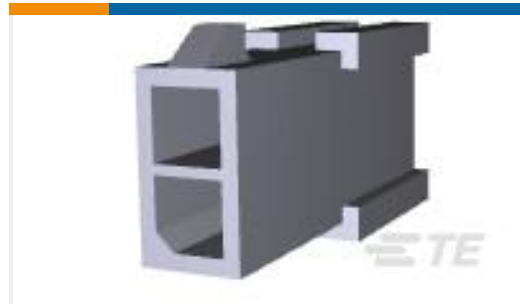
## 客户还购买了



TE 产品编号794615-4  
PANEL MT DBL ROW HSG 4 POS



TE 产品编号1445048-2  
PANEL MT SNGL ROW HSG 2 POS



TE 产品编号794616-2  
FREE HANG DBL ROW HSG 2 POS



TE 产品编号1-794609-1  
PIN CONT 26-30 15 GOLD STRIP



TE 产品编号2029030-2  
2P MICRO MNL HDR ASY SR SIDE L



TE 产品编号350561-2  
UMNL PIN 24-18 .0126 AU/BR



TE 产品编号1445049-5  
FREE HANG SNGL ROW HSG 5 POS



TE 产品编号350538-6  
UMNL PIN 20-14 AU/NI/PHBZ



TE 产品编号2029047-2  
2P MICRO MNL RCPT HSG SR SIDE



TE 产品编号2359615-2  
LUMAWISE ENDURANCE N+ Lt Gray Short Dome

## 文档

### 产品图纸

[PIN CONT 20-24 15 GOLD STRIP](#)

英文版本

### CAD 文件

[下载查看](#)

[ENG\\_CVM\\_1-794608-1\\_D1.3d\\_igs.zip](#)

英文版本

[下载查看](#)



[ENG\\_CVM\\_1-794608-1\\_D1.3d\\_stp.zip](#)

英文版本

**下载查看**

[ENG\\_CVM\\_1-794608-1\\_D1.2d\\_dxf.zip](#)

英文版本

**3D PDF**

英文版本

**3D PDF**

3D

**下载查看**

[ENG\\_CVM\\_CVM\\_1-794608-1\\_F.2d\\_dxf.zip](#)

英文版本

**下载查看**

[ENG\\_CVM\\_CVM\\_1-794608-1\\_F.3d\\_igs.zip](#)

英文版本

**下载查看**

[ENG\\_CVM\\_CVM\\_1-794608-1\\_F.3d\\_stp.zip](#)

英文版本

下载CAD文件代表我接受和同意 [使用条款](#)。

---

### 数据表/目录页

[SOFT\\_SHELL\\_PIN\\_AND\\_SOCKET\\_CONNECTORS\\_CATALOG](#)

英文版本

[MICRO MATE-N-LOK CONNECTOR SYSTEM](#)

英文版本

---

### 产品规格

[应用规格](#)

英文版本