

1-794077-0 ✓ 有效

MATE-N-LOK | Mini-Universal MATE-N-LOK

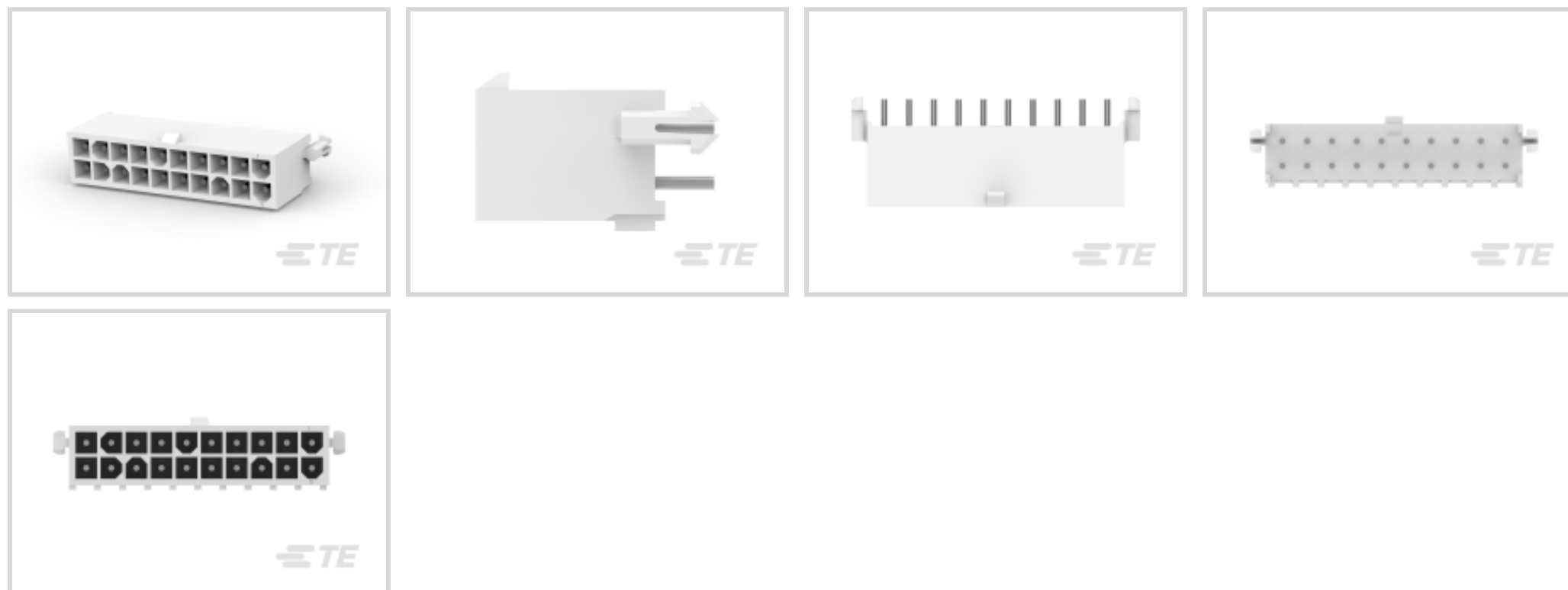
TE 内部编号 1-794077-0

Rectangular Power Connectors, Header, Plug, Wire-to-Board, 20 Position, 4.14 mm [.162 in] Centerline, Printed Circuit Board, Mini-Universal MATE-N-LOK

[在 TE 官网查看>](#)



连接器 > 电源连接器 > 矩形电源 > 矩形电源连接器



矩形电源连接器类型: 公端

连接器和壳体类型: 插头

连接器系统: 线到板

位数: 20

中心线 (间距) : 4.14 mm [.162 in]

产品特性

产品类型特性

接头类型	全部带罩
矩形电源连接器类型	公端
连接器和壳体类型	插头
连接器系统	线到板
可密封	否
连接器和端子端接到	印刷电路板

结构特性

位数	20
PCB 安装方向	垂直
电源位置数量	20
信号位置数量	0
行数	2

电气特征

工作电压	600 VDC
------	---------

接触件特性

多端子类型	不带
PCB 端子端接区域电镀材料厚度	3.81 μm [150 μin]
端子接触部电镀材料	锡
端子额定电流 (最大值)	9.5 A
壳体内部的端子定位力	不带
端子类型	插针
PCB 端子端接区域电镀材料	锡
端子接合区域电镀材料厚度	3.81 – 8.89 μm [150 – 350 μin]

端接特性

端接柱体和尾部长度的长度	3.69 mm[.145 in]
PCB 端接方法	通孔 - 焊接

机械附件

应力消除	不带
接合对准类型	倒斜角边缘
接合固定	带有
接合对准	带有
PCB 安装对准	不带
面板安装特性	不带
PCB 安装固定	带有
PCB 安装固定类型	板锁
接合固定类型	锁定公端
连接器安装类型	板安装

壳体特性

中心线 (间距)	4.14 mm[.162 in]
壳体颜色	白色
外壳材料	尼龙

尺寸

连接器高度	13.49 mm
PCB 厚度 (建议)	.06 mm[1.57 in]
产品宽度	9.83 mm
产品长度	42.95 mm

行间距	4.14 mm[.163 in]
-----	------------------

使用环境

工作温度范围	-55 – 105 °C[-67 – 221 °F]
--------	----------------------------

操作/应用

电路应用	电源
------	----

行业标准

CSA 等级	LR 7189, 已认证
--------	--------------

UL 等级	获得认可
-------	------

与机构/标准产品兼容	CSA, UL
------------	---------

与已批准的标准产品兼容	UL E28476
-------------	-----------

UL 阻燃性等级	UL 94V-0
----------	----------

灼热丝额定值	标准件 - 非灼热丝
--------	------------

包装特性

封装数量	200
------	-----

封装方法	Bag
------	-----

产品合规性

如需合规文档，请访问 [TE 官网产品页面](#)。>

欧盟RoHS指令2011/65/EU	符合
--------------------	----

欧盟ELV指令2000/53/EC	符合
-------------------	----

中国电器电子产品有害物质限制使用管理办法（China RoHS 2，工业和信息化部携七部委2016年第32号令	没有超出阈值的受限材料
---	-------------

欧盟REACH法规(EC) No. 1907/2006	欧洲化学品管理局最新发布的SVHC候选清单: 2024年1月 (240) SVHC候选清单的声明更新至: 2024年1月 (240) 不含REACH SVHC
-----------------------------	---

卤素含量	低卤素 - 每种均质材料的 Br、Cl、F、I < 900 ppm。也不含 BFR/CFR/PVC
------	---

焊接工艺能力	波峰焊接可达到 265°C
--------	---------------

产品合规免责声明

此信息基于对供应商的合理调查以及TE对供应商提供的信息的现有认知。此信息可能发生变化。经TE确认符合欧盟RoHS的产品编号，产品均质材料中铅、六价铬、汞、PBB、PBDE、DEHP、BBP、DBP和DIBP的最大浓度不超过0.1%，镉的最大浓度不超过0.01%或符合指令2011/65/EU(RoHS2)及其修订指令规定的豁免。根据2011/65/EU指令要求电子电气产品需要进行CE标识。元器件产品通常无需进行CE标识。经TE确认符合欧盟ELV指令的产品编号，产品均质材料中，铅、六价铬和汞的最大浓度不超过0.1%，镉的最大浓度不超过0.01%（按重量计算），或符合指令2000/53/EC(ELV)附录中规定的豁免。关于欧盟REACH法规，TE目前提供的此产品编号的物品中高度关注物质(SVHC)的信息是基于欧洲化学品管理局



(ECHA) 最新发布的“物品中物质的要求指南”，链接如下：<https://echa.europa.eu/guidance-documents/guidance-on-reach>

配套部件



TE 产品编号 770585-1
20P MINI UMNL PLUG HSG



TE 产品编号 794210-1
20P MINI UMNL2 PLUG HSG UL94V0

该系列中的其他产品 | Mini-Universal MATE-N-LOK



插入和拔出工具(1)



矩形电源连接器(197)



连接器密封件和盲堵(17)



连接器应力消除(2)



连接器盖帽(2)



连接器硬件(4)



连接器端子(89)

客户还购买了



TE 产品编号 206838-2
RECEPT,SZ 23,CPC



TE 产品编号 1376382-1
STD 临时电源键公端



TE 产品编号 1376383-1
5mm B-T-W Conn. 3P HDR ASSEMBL



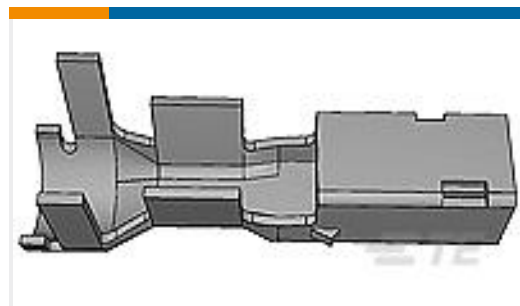
TE 产品编号 1735447-4
HPI 2.0 RECEPTACLE HOUSING, 4P



TE 产品编号206306-2
23-37 F H RECEPT REV SEX



TE 产品编号63824-1
250 FASTON TAB TPBR



TE 产品编号1376347-1
5MM POWER KEY CONN REC CONT
L



TE 产品编号52042
TERMINAL,R PG 6 8



TE 产品编号60650-2
250 FASTON FLAG REC 18-14 AWG
TPBR

文档

产品图纸

[20P MINI UMNL HDR W/O DH SN LF](#)

英文版本

CAD 文件

[3D PDF](#)

[3D](#)

下载查看

[ENG_CVM_CVM_1-794077-0_E.2d_dxf.zip](#)

英文版本

下载查看

[ENG_CVM_CVM_1-794077-0_E.3d_igs.zip](#)

英文版本

下载查看

[ENG_CVM_CVM_1-794077-0_E.3d_stp.zip](#)

英文版本

下载CAD文件代表我接受和同意 [使用条款](#)。

数据表/目录页

[SOFT_SHELL_PIN_AND_SOCKET_CONNECTORS_CATALOG](#)

英文版本

产品规格

[应用规格](#)

英文版本

使用说明书

[使用说明书 \(美国\)](#)



英文版本