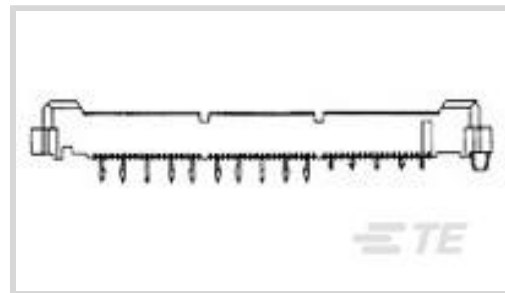




连接器 > PCB 连接器 > PCB 板端连接器及母端



连接器系统: 板对板

位数: 114

中心线 (间距) : .64 mm [.025 in]

PCB 安装方向: 垂直

PCB 端接方法: 表面贴装

产品特性

产品类型特性

接地特定类型	接地母线
连接器系统	板对板
可密封	否
连接器和端子端接到	印刷电路板
PCB 连接器组件类型	PCB 安装接头

结构特性

电源位置数量	3
列数	57
板对板配置	平行
可堆叠	是
信号位置数量	114
位数	114
PCB 安装方向	垂直

电气特征

绝缘电阻	2 MΩ
阻抗	50 Ω
工作电压	30 VAC

信号特征

差分信号	是
------	---

数据速率	10 Gb/s
------	---------

主体特性

主要产品颜色	黑色
--------	----

接触件特性

	150 – 250 μ m
--	-------------------

端子布局	直插式
------	-----

端子接合区域电镀材料厚度	.76 μ m[30 μ m]
--------------	-------------------------

端子形状和构造	双梁, 双梁
---------	--------

端子底板材料	镍
--------	---

PCB 端子端接区域电镀材料	锡铅
----------------	----

端子基材	铜合金
------	-----

端子接触部电镀材料	金, 钯镍打底镀金
-----------	-----------

端子类型	插针
------	----

端子额定电流 (最大值)	11.5 A
--------------	--------

端接特性

矩形端接柱体和尾部厚度	.2 mm[.008 in]
-------------	----------------

矩形端接柱体和尾部宽度	.53 mm[.021 in]
-------------	-----------------

PCB 端接方法	表面贴装
----------	------

机械附件

PCB 安装对准类型	定位柱
------------	-----

接合固定	带有
------	----

连接器安装类型	板安装
---------	-----

接合对准	不带
------	----

PCB 安装对准	带有
----------	----

PCB 安装固定	带有
----------	----

壳体特性

外壳材料	LCP (液晶聚合物)
------	-------------

中心线 (间距)	.64 mm[.025 in]
----------	-----------------

尺寸

连接器长度	50.8 mm[2 in]
-------	---------------

堆叠高度	12.57 mm, 21.6 mm[.85 in]
------	---------------------------

连接器高度	12.45 mm[.49 in]
-------	------------------

连接器宽度	5.28 mm[.208 in]
-------	------------------

PCB 厚度 (建议)	1.57 mm[.8 in]
-------------	----------------

使用环境

工作温度范围	-55 – 125 °C[-67 – 257 °F]
--------	----------------------------

操作/应用

装配工艺特点	无
--------	---

电路应用	Signal
------	--------

行业标准

UL 等级	已认证
-------	-----

与机构/标准产品兼容	CSA, UL
------------	---------

与已批准的标准产品兼容	CSA 1195944, UL E28476
-------------	------------------------

UL 阻燃性等级	UL 94V-0
----------	----------

包装特性

封装数量	10
------	----

封装方法	Box, Tube
------	-----------

产品合规性

如需合规文档，请访问 [TE 官网产品页面](#)。>

欧盟RoHS指令2011/65/EU	不符合
--------------------	-----

欧盟ELV指令2000/53/EC	不符合
-------------------	-----

中国电器电子产品有害物质限制使用管理办法 (China RoHS 2, 工业和信息化部携七部委2016年第32号令)	受限材料超出阈值
--	----------

欧盟REACH法规(EC) No. 1907/2006	<p>欧洲化学品管理局最新发布的SVHC候选清单: 2024年1月 (240)</p> <p>SVHC候选清单的声明更新至: 2022年1月 (223)</p> <p>超过限值的SVHC:</p> <p>Pb (40% in Component Part)</p> <p>物品安全使用说明: 使用本产品时不要进食、饮水或吸烟。作业后彻底清洗。如果可能，请回收再利用，如需废弃处置，请遵守当地有关法规。</p>
-----------------------------	---

卤素含量	低卤素 - 每种均质材料的 Br、Cl、F、I < 900 ppm。也不含 BFR/CFR/PVC
------	---

焊接工艺能力	回流焊接可达到 260°C
--------	---------------

产品合规免责声明

此信息基于对供应商的合理调查以及TE对供应商提供的信息的现有认知。此信息可能发生变化。经TE确认符合欧盟RoHS的产品编号，产品均质材料中铅、六价铬、汞、PBB、PBDE、DEHP、BBP、DBP和DIBP的最大浓度不超过0.1%，镉的最大浓度不超过0.01%或符合指令2011/65/EU(RoHS2)及其修订指令规定的豁免。根据2011/65/EU指令要求电子电气产品需要进

行 CE 标识。元器件产品通常无需进行CE 标识。经 TE 确认符合欧盟 ELV 指令的产品编号，产品均质材料中，铅、六价铬和汞的最大浓度不超过0.1%，镉的最大浓度不超过 0.01%（按重量计算），或符合指令 2000/53/EC (ELV) 附录中规定的豁免。关于欧盟REACH法规，TE 目前提供的此产品编号的物品中高度关注物质（SVHC）的信息是基于欧洲化学品管理局（ECHA）最新发布的“物品中物质的要求指南”，链接如下：<https://echa.europa.eu/guidance-documents/guidance-on-reach>

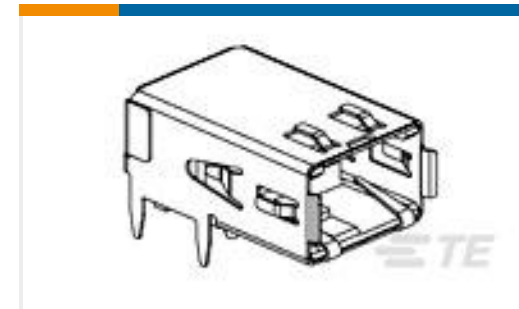
客户还购买了



TE 产品编号1-928836-2
MOD2 PIN WITH A-PIN L/P



TE 产品编号7-2176246-6
CRGS2512 5% 1M8



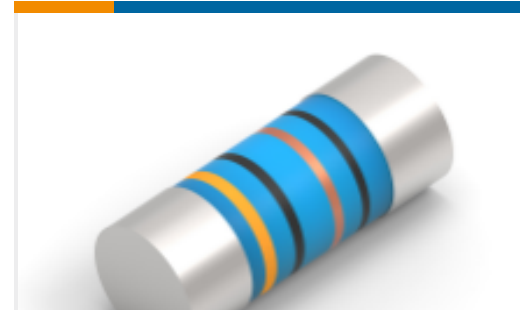
TE 产品编号1761072-3
RECPT,HSSDC2,FIBRE,TRAY PKG



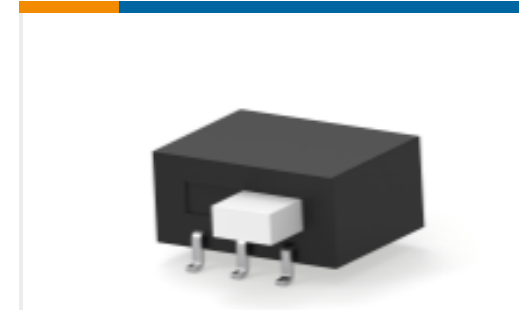
TE 产品编号3-1415020-1
PT570N20



TE 产品编号4-2176391-7
RQ 1206 37K4 0.1% 10PPM 5K RL



TE 产品编号2176314-4
MELF SMA_A 180R 0.1% 15PPM 0102 0.3W



TE 产品编号1-1437581-1
ASE22RL=AUTOSLIDE DP

文档

产品图纸

[MICT,495PLUG,114,ASSY,.025,REC](#)

英文版本

CAD 文件

[3D PDF](#)

[3D](#)

[下载查看](#)

[ENG_CVM_CVM_1-767005-0_GN_c-1-767005-0-gn.2d_dxf.zip](#)

英文版本

[下载查看](#)

[ENG_CVM_CVM_1-767005-0_GN_c-1-767005-0-gn.3d_igs.zip](#)

英文版本

[下载查看](#)

[ENG_CVM_CVM_1-767005-0_GN_c-1-767005-0-gn.3d_stp.zip](#)

英文版本

下载CAD文件代表我接受和同意 [使用条款](#)。

数据表/目录页

[MICTOR Interconnection System](#)

英文版本



产品规格

应用规格

英文版本

机构认证

UL 报告

英文版本