

1-747950-4 ✓ 有效

AMPLIMITE | AMPLIMITE HDE

TE 内部编号 1-747950-4

IDC D-Sub Connectors, Plug, 30 – 26 AWG Solid Wire Size, .05 – .13 mm² Solid Wire Size, Shielded, Cable-to-Cable, 37 Position, AMPLIMITE HDE

[在 TE 官网查看>](#)



连接器 > D 形连接器 > D-Sub 连接器 > IDC D-Sub 连接器 > IDC D-Sub：连接器套件，插头，线对线，信号，2.77mm



连接器和壳体类型: 插头

实芯线径: 30 – 26 AWG

屏蔽: 是

连接器系统: 缆到缆

[所有 IDC D-Sub：连接器套件，插头，线对线，信号，2.77mm \(17\)](#)

产品特性

产品类型特性

壳体材料配置	正面金属外壳
接地特定类型	接地凹痕
连接器和壳体类型	插头
连接器系统	缆到缆
连接器产品类型	连接器套件, 连接器套件
连接器壳体尺寸	4
连接器和端子端接到	电线和电缆

结构特性

位数	37
行数	2
与线缆类型兼容	分离式导线, 圆形护套电缆

主体特性

插针材料	热塑塑料
------	------

接合固定特征材料	锌合金
----------	-----

出线角度	180°
------	------

屏蔽电镀材料	锡
--------	---

屏蔽材料	钢
------	---

外壳电镀材料	锡
--------	---

接触件特性

端子类型	插针
------	----

导线端子端接区域电镀材料	锡
--------------	---

端子接合区域电镀材料厚度	.76 μm[30 μin]
--------------	----------------

端子接触部电镀材料	金
-----------	---

端子底板材料	镍
--------	---

端子基材	磷青铜
------	-----

端子大小	尺寸 20
------	-------

端子额定电流 (最大值)	5 A
--------------	-----

端接特性

线缆端接方法	绝缘刺破 (IDC)
--------	------------

机械附件

接合固定	带有
------	----

带导线绝缘	带有
-------	----

接合固定类型	锁紧螺丝, 锁紧螺丝
--------	------------

螺纹尺寸	4-40
------	------

连接器安装类型	电缆安装 (自由悬挂)
---------	-------------

壳体特性

外壳材料	钢
------	---

中心线 (间距)	2.77 mm[.109 in]
----------	------------------

尺寸

接受电缆直径 (最大值)	14.27 mm[.562 in]
--------------	-------------------

适用的电缆绝缘层直径范围	8.59 – 14.28 mm[.338 – .562 in]
--------------	---------------------------------

兼容的绝缘直径范围	1.52 mm[.06 in]
-----------	-----------------

实芯线径	30 – 26 AWG
------	-------------

线径	.05 – .15 mm ²
----	---------------------------

使用环境

工作温度范围	-55 – 105 °C[-67 – 221 °F]
--------	----------------------------

操作/应用

电路应用	Signal
屏蔽	是

行业标准

UL 阻燃性等级	UL 94V-0
----------	----------

包装特性

封装数量	1
封装方法	包装

产品合规性

如需合规文档，请访问 [TE 官网产品页面](#)。>

欧盟RoHS指令2011/65/EU	符合
欧盟ELV指令2000/53/EC	符合
中国电器电子产品有害物质限制使用管理办法（China RoHS 2，工业和信息化部携七部委2016年第32号令	没有超出阈值的受限材料
欧盟REACH法规(EC) No. 1907/2006	欧洲化学品管理局最新发布的SVHC候选清单: 2024年1月（240） SVHC候选清单的声明更新至: 2022年1月（223） 不含REACH SVHC
卤素含量	非低卤素 - 包含 Br 或 Cl > 900 ppm。
焊接工艺能力	不适合采用焊接工艺

产品合规免责声明

此信息基于对供应商的合理调查以及TE对供应商提供的信息的现有认知。此信息可能发生变化。经TE确认符合欧盟RoHS的产品编号，产品均质材料中铅、六价铬、汞、PBB、PBDE、DEHP、BBP、DBP和DIBP的最大浓度不超过0.1%，镉的最大浓度不超过0.01%或符合指令2011/65/EU(RoHS2)及其修订指令规定的豁免。根据2011/65/EU指令要求电子电气产品需要进行CE标识。元器件产品通常无需进行CE标识。经TE确认符合欧盟ELV指令的产品编号，产品均质材料中，铅、六价铬和汞的最大浓度不超过0.1%，镉的最大浓度不超过0.01%（按重量计算），或符合指令2000/53/EC(ELV)附录中规定的豁免。关于欧盟REACH法规，TE目前提供的此产品编号的物品中高度关注物质（SVHC）的信息是基于欧洲化学品管理局（ECHA）最新发布的“物品中物质的要求指南”，链接如下：<https://echa.europa.eu/guidance-documents/guidance-on-reach>

配套部件




TE 产品编号 CAT-023-DRARS4277
D-Sub 插座组件：直角，外壳尺寸 4，2.77mm



TE 产品编号 CAT-AM7-253
IDC D-Sub：插座组件，小尺寸，信号，2.77mm



TE 产品编号 CAT-026-RAVSAP4277
D-Sub 插座组件：垂直，Action Pin，外壳尺寸 4，2.77mm



TE 产品编号 CAT-AM7-248H5
IDC D-Sub：插座组件，线对线，信号，2.77mm



TE 产品编号 CAT-025-DRAVS4277
D-Sub 插座组件：垂直，外壳尺寸 4，2.77mm



TE 产品编号 58074-1
MTA 50/100/156 MANUAL TOOL FRAME



TE 产品编号 2-1393480-0
V23529B1121B237=SUB D FEDERLEI



TE 产品编号 3-1392010-7
V23529B1225B237=SUB D FEDERLEI



TE 产品编号 7-1393740-3
V42254A2216B237=SUB D FEDERLEI



TE 产品编号 608868-1
HDE HT PKG FOR SUB D



TE 产品编号 3-1392010-8
V23529B1122B237=SUB D FEDERLEI

该系列中的其他产品 | AMPLIMITE HDE



IDC D-Sub 连接器(75)



压接 D-Sub 连接器(1)



插入和拔出工具(2)



连接器端子(13)

客户还购买了



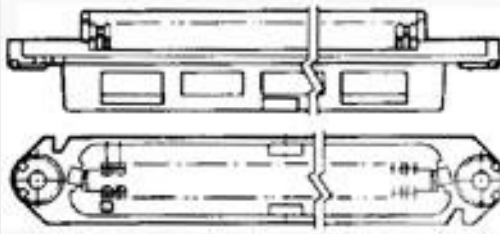
TE 产品编号66394-8
III+ SKT,30-26,30AU/FL,STRIP



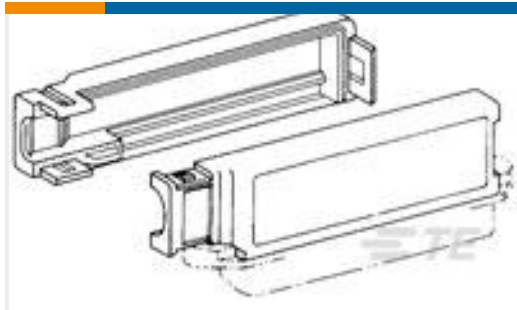
TE 产品编号3-5229913-1
KIT, RCPT, 50 POS, B SLOT



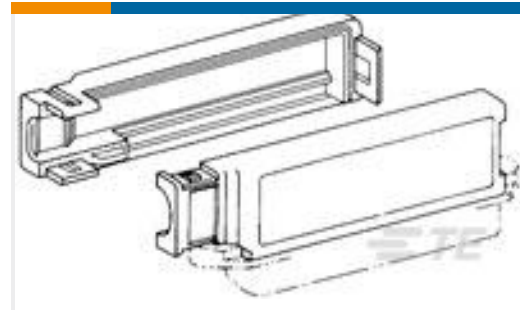
TE 产品编号552270-1
ASSY, PLUG, 14 POS, B SLOT



TE 产品编号552314-1
ASSY, RCPT, 36 POS, B SLOT



TE 产品编号552011-1
90 DEG COVER KIT 50 POS BLACK



TE 产品编号3-552414-1
90 DEG COVER KIT 36 POS BLK



TE 产品编号200517-9
34 POS. SHIELD ASSY.



TE 产品编号201910-1
JACKSCREW KIT



TE 产品编号202713-2
SERIES M 75 POS, 2 PC. SHIELD



TE 产品编号2-552079-1
COVER KIT 180 DEG 14 POS BLK

文档

产品图纸

[KIT,PLUG,37P,HDE,SHLD ENCLSRE](#)

英文版本

CAD 文件

[3D PDF](#)

3D

下载查看

[ENG_CVM_CVM_1-747950-4_H.2d_dxf.zip](#)

英文版本

下载查看

[ENG_CVM_CVM_1-747950-4_H.3d_igs.zip](#)

英文版本

下载查看

[ENG_CVM_CVM_1-747950-4_H.3d_stp.zip](#)

英文版本

下载CAD文件代表我接受和同意 [使用条款](#)。

数据表/目录页

[AMPLIMITE Subminiature D Connectors - Cable Connectors](#)

英文版本

[AMPLIMITE Cable Connectors and Shielding Hardware Kits QRG](#)

英文版本

产品规格

[应用规格](#)

英文版本



应用规格

英文版本

使用说明书

使用说明书 (美国)

英文版本

使用说明书 (美国)

英文版本