

1-747943-6 ✓ 有效

AMPLIMITE | AMPLIMITE HDE

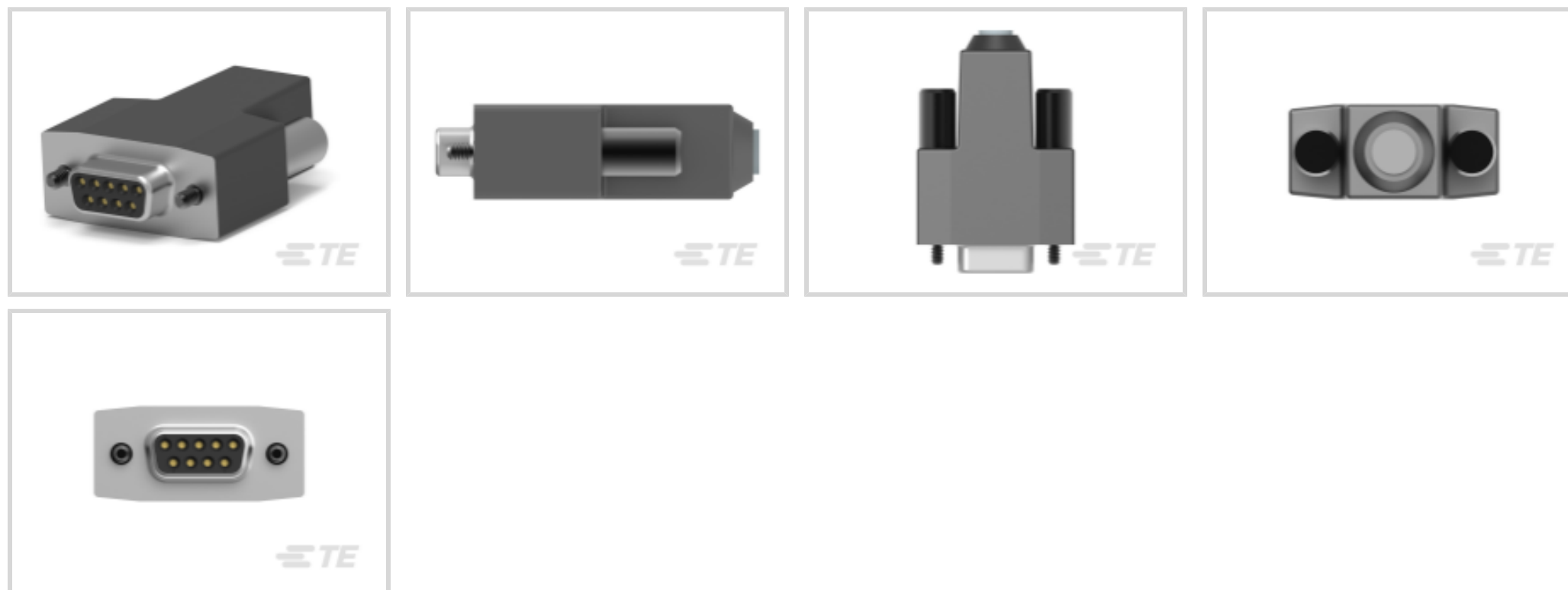
TE 内部编号 1-747943-6

IDC D-Sub Connectors, Receptacle, 26 – 22 AWG Solid Wire Size, .13 – .32 mm² Solid Wire Size, Shielded, Cable-to-Cable, 9 Position, AMPLIMITE HDE

[在 TE 官网查看>](#)



连接器 > D 形连接器 > D-Sub 连接器 > IDC D-Sub 连接器 > IDC D-Sub：插座套件，线对线，信号，2.74mm



连接器和壳体类型: 母端, 母端

实芯线径: 26 – 22 AWG

屏蔽: 是

连接器系统: 缆到缆

[所有 IDC D-Sub：插座套件，线对线，信号，2.74mm \(8\)](#)

产品特性

产品类型特性

壳体材料配置	正面金属外壳
连接器和壳体类型	母端, 母端
连接器系统	缆到缆
连接器产品类型	连接器套件, 连接器套件
连接器壳体尺寸	1
连接器和端子端接到	电线和电缆

结构特性

位数	9
行数	2
与线缆类型兼容	分离式导线, 圆形护套电缆

主体特性

插针材料	热塑塑料
接合固定特征材料	锌合金



出线角度	180°
屏蔽电镀材料	锡
屏蔽材料	钢
外壳电镀材料	锡

接触件特性

端子类型	插座
导线端子端接区域电镀材料	锡
端子接合区域电镀材料厚度	.76 μm[30 μin]
端子接触部电镀材料	金
端子底板材料	镍
端子基材	磷青铜
端子大小	尺寸 20
端子额定电流 (最大值)	5 A

端接特性

线缆端接方法	绝缘刺破 (IDC)
--------	------------

机械附件

接合固定	带有
带导线绝缘	带有
接合固定类型	锁紧螺丝, 锁紧螺丝
螺纹尺寸	4-40
连接器安装类型	电缆安装 (自由悬挂)

壳体特性

外壳材料	钢
中心线 (间距)	2.77 mm[.109 in]

尺寸

接受电缆直径 (最大值)	9.53 mm[.375 in]
适用的电缆绝缘层直径范围	4.83 – 9.53 mm[.19 – .375 in]
兼容的绝缘直径范围	1.52 mm[.06 in]
实芯线径	26 – 22 AWG
线径	.15 – .4 mm ²

使用环境

工作温度范围	-55 – 105 °C[-67 – 221 °F]
--------	----------------------------

操作/应用

电路应用	Signal
屏蔽	是

行业标准

UL 阻燃性等级	UL 94V-0
----------	----------

包装特性

封装数量	1
封装方法	包装

产品合规性

如需合规文档，请访问 [TE 官网产品页面](#)。>

欧盟RoHS指令2011/65/EU	符合
欧盟ELV指令2000/53/EC	符合
中国电器电子产品有害物质限制使用管理办法（China RoHS 2，工业和信息化部携七部委2016年第32号令	没有超出阈值的受限材料
欧盟REACH法规(EC) No. 1907/2006	欧洲化学品管理局最新发布的SVHC候选清单: 2024年1月（240） SVHC候选清单的声明更新至: 2024年1月（240） 不含REACH SVHC
卤素含量	非低卤素 - 包含 Br 或 Cl > 900 ppm。
焊接工艺能力	不适合采用焊接工艺

产品合规免责声明

此信息基于对供应商的合理调查以及TE对供应商提供的信息的现有认知。此信息可能发生变化。经TE确认符合欧盟RoHS的产品编号，产品均质材料中铅、六价铬、汞、PBB、PBDE、DEHP、BBP、DBP和DIBP的最大浓度不超过0.1%，镉的最大浓度不超过0.01%或符合指令2011/65/EU(RoHS2)及其修订指令规定的豁免。根据2011/65/EU指令要求电子电气产品需要进行CE标识。元器件产品通常无需进行CE标识。经TE确认符合欧盟ELV指令的产品编号，产品均质材料中，铅、六价铬和汞的最大浓度不超过0.1%，镉的最大浓度不超过0.01%（按重量计算），或符合指令2000/53/EC(ELV)附录中规定的豁免。关于欧盟REACH法规，TE目前提供的此产品编号的物品中高度关注物质（SVHC）的信息是基于欧洲化学品管理局（ECHA）最新发布的“物品中物质的要求指南”，链接如下：<https://echa.europa.eu/guidance-documents/guidance-on-reach>

配套部件




TE 产品编号 CAT-025-DPAVS1274
D-Sub 插头组件：标准，垂直，外壳尺寸 1，2.74mm



TE 产品编号 CAT-AM7-248H3
IDC D-Sub：插头组件，线对线，信号，2.77mm



TE 产品编号 CAT-023-DPARS1274
D-Sub 插头组件：标准，直角，外壳尺寸 1，2.74mm



TE 产品编号 CAT-AM7-H3
IDC D-Sub：插头组件，小尺寸，信号，2.77mm



TE 产品编号 CAT-AM7-248H4
IDC D-Sub：连接器套件，插头，线对线，信号，2.77mm



TE 产品编号 58074-1
MTA 50/100/156 MANUAL TOOL FRAME



TE 产品编号 5745351-2
09 PLUG RA/MS STD




TE 产品编号 608868-1
HDE HT PKG FOR SUB D



TE 产品编号 5-827189-3
9P HD-20 ST STECK



TE 产品编号 7-338309-2
9P.HDP20 PLUG ASSY



TE 产品编号 747931-1
HDE SHLDG ENCLSUR,SZ 1,W/HOLES

该系列中的其他产品 | AMPLIMITE HDE



IDC D-Sub 连接器(75)



压接 D-Sub 连接器(1)



插入和拔出工具(2)



连接器端子(13)

客户还购买了



TE 产品编号 T4012008041-000
M8,SCREW, FEMALE,R/A,UNSHIELD, 4P,GOLD



TE 产品编号 323915
TERMINAL,PIDG R 26-22 6



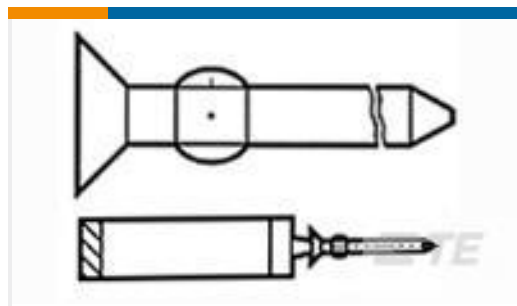
TE 产品编号 2834054-2
PLUG, 3P LATCHED POKE-IN WTW CONN.BK



TE 产品编号 35665
TERMINAL,SOLIS R 8 5/8



TE 产品编号5103309-3
A/L LOW PRO HDR 16P VERT BLACK



TE 产品编号641994-1
MTA100 KEYING PLUG W/CARRIER



TE 产品编号172165-1
2 CIR UNIV M-N-L PLUG NATL



TE 产品编号170361-3
MINI UNIVERSAL M-N-L SOCKET



TE 产品编号61769-1
SPLICE 1200-2600 .020 BR



TE 产品编号5207719-4
FEMALE SCREWLOCK KIT,BULK PKG

文档

产品图纸

[KIT,RCPT,9P,HDE,SHLD ENCLSRE](#)

英文版本

CAD 文件

[3D PDF](#)

3D

下载查看

[ENG_CVM_CVM_1-747943-6_N.2d_dxf.zip](#)

英文版本

下载查看

[ENG_CVM_CVM_1-747943-6_N.3d_igs.zip](#)

英文版本

下载查看

[ENG_CVM_CVM_1-747943-6_N.3d_stp.zip](#)

英文版本

下载CAD文件代表我接受和同意 [使用条款](#)。

数据表/目录页

[AMPLIMITE Subminiature D Connectors - Cable Connectors](#)

英文版本

[AMPLIMITE Cable Connectors and Shielding Hardware Kits QRG](#)

英文版本

产品规格

[应用规格](#)

英文版本



应用规格

英文版本

使用说明书

使用说明书 (美国)

英文版本

使用说明书 (美国)

英文版本

机构认证

UL 报告

英文版本