

1-745496-9 ✓ 有效

AMPLIMITE | AMPLIMITE HDE

TE 内部编号 1-745496-9

25 Position D-Shaped Connector, Plug, Wire-to-Wire, Cable Mount

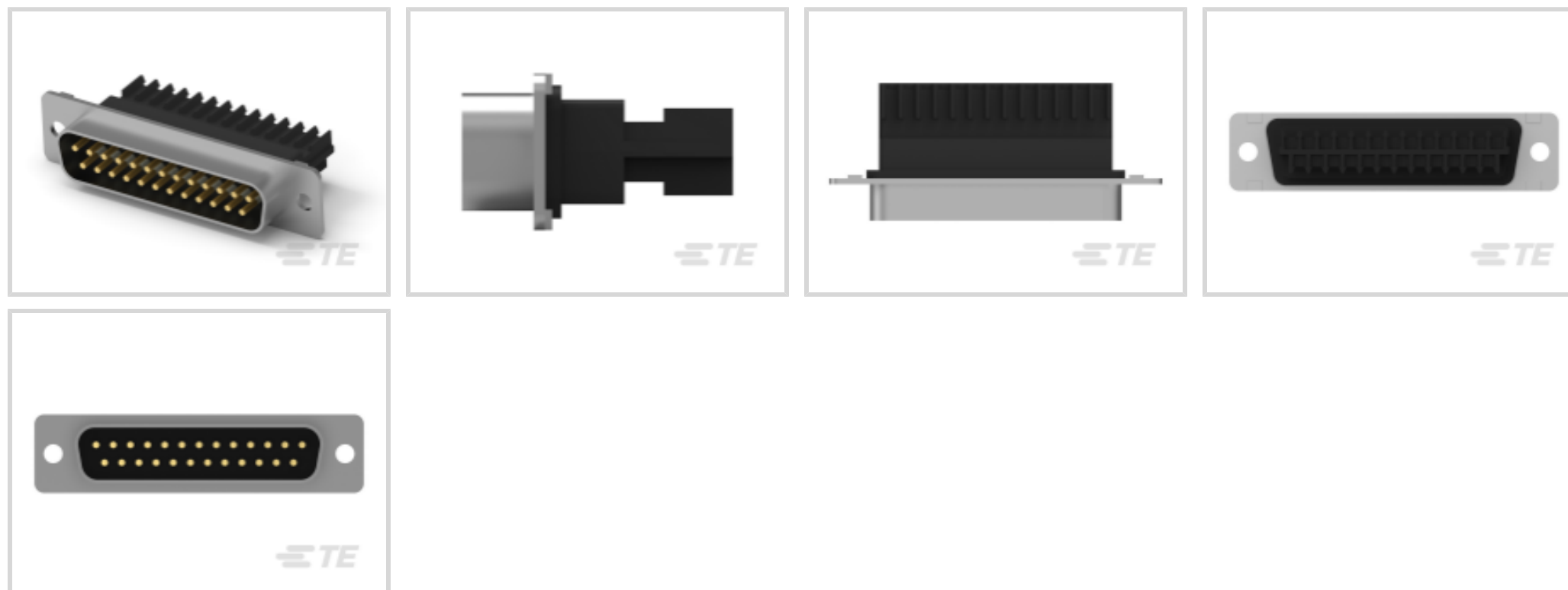
(Free-Hanging), 3 Shell Size, 1.38 mm [.054 in] Centerline,

AMPLIMITE HDE

[在 TE 官网查看>](#)



连接器 > D 形连接器 > IDC D-Sub：插头组件，线对线，信号，2.77mm



位数: 25

连接器和壳体类型: 插头

连接器系统: 线到线

连接器安装类型: 电缆安装 (自由悬挂)

连接器壳体尺寸: 3

[所有 IDC D-Sub：插头组件，线对线，信号，2.77mm \(20\)](#)

产品特性

产品类型特性

壳体材料配置	全部金属外壳
接地特定类型	接地凹痕
连接器产品类型	连接器组件
连接器和壳体类型	插头
连接器系统	线到线
连接器壳体尺寸	3
连接器和端子端接到	电线和电缆

结构特性

与线缆类型兼容	分离式导线, 圆形护套电缆
行数	2
位数	25

主体特性

外壳电镀材料	锡
出线角度	180°
插针材料	热塑塑料

接触件特性

端子大小	尺寸 20
端子类型	插针
导线端子端接区域电镀材料表面涂层	哑光
端子额定电流 (最大值)	1.5 A
端子选项	已安装

端接特性

线缆端接方法	绝缘刺破 (IDC)
--------	------------

机械附件

接合固定	带有
接合固定类型	安装孔
连接器安装类型	电缆安装 (自由悬挂)

壳体特性

外壳材料	钢
中心线 (间距)	1.38 mm [.054 in]

尺寸

实芯线径	30 – 26 AWG
线径	30 – 26 AWG

使用环境

工组温度范围	-55 – 105 °C [-67 – 221 °F]
--------	-----------------------------

操作/应用

屏蔽	否
电路应用	Signal

行业标准

UL 阻燃性等级	UL 94V-0
----------	----------

包装特性

封装方法	包装
封装数量	84



产品合规性

如需合规文档，请访问 [TE 官网产品页面](#)。>

欧盟RoHS指令2011/65/EU	符合
欧盟ELV指令2000/53/EC	符合
中国电器电子产品有害物质限制使用管理办法（China RoHS 2，工业和信息化部携七部委2016年第32号令	没有超出阈值的受限材料
欧盟REACH法规(EC) No. 1907/2006	欧洲化学品管理局最新发布的SVHC候选清单: 2025年1月（247） SVHC候选清单的声明更新至: 2025年1月（247） 不含REACH SVHC
卤素含量	非低卤素 - 包含 Br 或 Cl > 900 ppm。
焊接工艺能力	不适合采用焊接工艺

产品合规免责声明

此信息基于对供应商的合理调查以及TE对供应商提供的信息的现有认知。此信息可能发生变化。经TE确认符合欧盟RoHS的产品编号，产品均质材料中铅、六价铬、汞、PBB、PBDE、DEHP、BBP、DBP和DIBP的最大浓度不超过0.1%，镉的最大浓度不超过0.01%或符合指令2011/65/EU(RoHS2)及其修订指令规定的豁免。根据2011/65/EU指令要求电子电气产品需要进行CE标识。元器件产品通常无需进行CE标识。经TE确认符合欧盟ELV指令的产品编号，产品均质材料中，铅、六价铬和汞的最大浓度不超过0.1%，镉的最大浓度不超过0.01%（按重量计算），或符合指令2000/53/EC(ELV)附录中规定的豁免。关于欧盟REACH法规，TE目前提供的此产品编号的物品中高度关注物质（SVHC）的信息是基于欧洲化学品管理局（ECHA）最新发布的“物品中物质的要求指南”，链接如下：<https://echa.europa.eu/guidance-documents/guidance-on-reach>

配套部件

TE 产品编号 747548-8 KIT,RCPT,25P,HDE,SHLD HDWRE	TE 产品编号 CAT-025-DRAVS3277 D-Sub 插座组件：垂直，外壳尺寸 3，2.77mm	TE 产品编号 8-338315-2 25P.HDP20 REC.ASSY	TE 产品编号 CAT-AM7-253 IDC D-Sub：插座组件，小尺寸，信号，2.77mm
TE 产品编号 CAT-AM7-248H5 IDC D-Sub：插座组件，线对线，信号，2.77mm	TE 产品编号 745530-3 25 POS COVER KIT	TE 产品编号 7-338315-2 25POS.HD20 REC.ASSY	TE 产品编号 9-338315-2 25POS.HD20 REC.ASSY



该系列中的其他产品 | AMPLIMITE HDE



客户还购买了





TE 产品编号208714-1
CMC PLUG ASSEMBLY,SZ 14-7



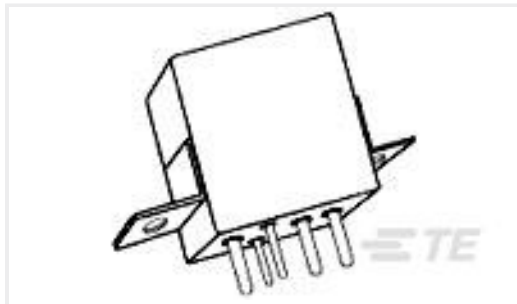
TE 产品编号208715-1
RECEPT ASSY,SZ 14-7,CMC



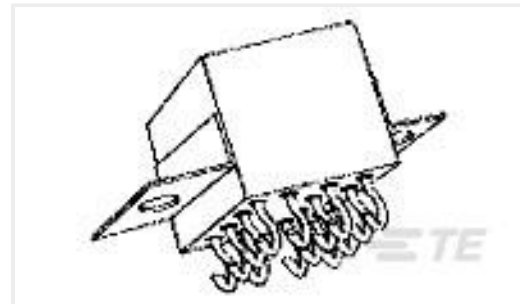
TE 产品编号211399-1
CPC PLUG ASSEMBLY SIZE 13-7



TE 产品编号208716-1
CMC PLUG ASSEMBLY,SZ 14



TE 产品编号4-1617748-6
FCA-125-5=M6106/19-005



TE 产品编号8-1617760-5
FCB-405-0624M=M83536/6-024M

文档

PLUG ASSY,25P,HDE,MS

英文版本

3D PDF

英文版本

下载查看

[ENG_CVM_1-745496-9_T.2d_dxf.zip](#)

英文版本

下载查看

[ENG_CVM_1-745496-9_T.3d_igs.zip](#)

英文版本

下载查看

[ENG_CVM_1-745496-9_T.3d_stp.zip](#)

英文版本

下载CAD文件代表我接受和同意[使用条款](#)。

数据表/目录页

[AMPLIMITE Subminiature D Connectors - Cable Connectors](#)

英文版本

[AMPLIMITE Cable Connectors and Shielding Hardware Kits QRG](#)

英文版本

应用规格

英文版本

使用说明书

[使用说明书 \(美国\)](#)

英文版本



[机构认证](#)

[CSA 认证](#)

[英文版本](#)