

1-745493-5 ✓ 有效

AMPLIMITE | AMPLIMITE HDE

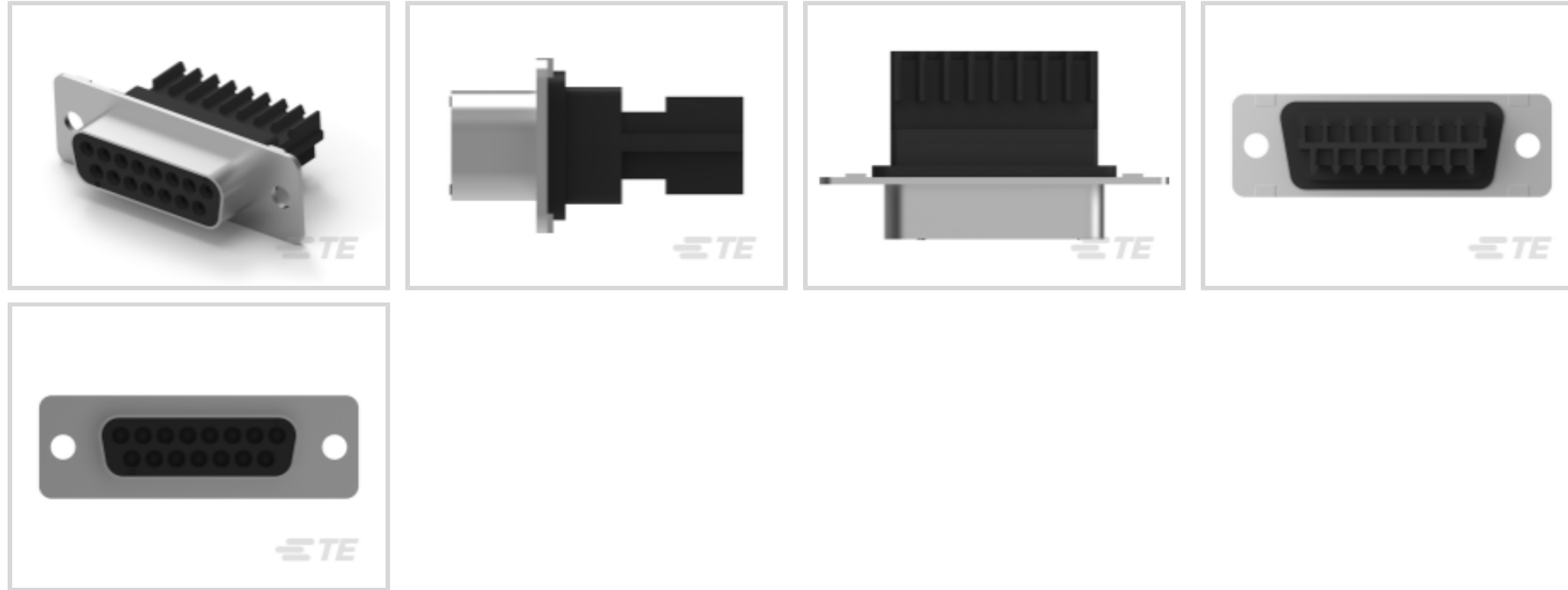
TE 内部编号 1-745493-5

IDC D-Sub Connectors, Receptacle, 26 – 22 AWG Solid Wire Size,
Wire-to-Wire, 15 Position, 2.77 mm [.054 in] Centerline, 2 Row,
AMPLIMITE HDE

[在 TE 官网查看>](#)



连接器 > D 形连接器 > D-Sub 连接器 > IDC D-Sub 连接器 > IDC D-Sub：插座组件，线对线，信号，2.74mm



连接器和壳体类型: 母端, 母端

实芯线径: 26 – 22 AWG

屏蔽: 否

连接器系统: 线到线

位数: 15

[所有 IDC D-Sub：插座组件，线对线，信号，2.74mm \(9\)](#)

产品特性

产品类型特性

壳体材料配置	全部金属外壳
连接器和壳体类型	母端, 母端
连接器系统	线到线
连接器产品类型	连接器组件
连接器壳体尺寸	2
连接器和端子端接到	电线和电缆

结构特性

位数	15
行数	2
与线缆类型兼容	分离式导线, 圆形护套电缆

主体特性

插针材料	热塑塑料
------	------



出线角度	180°
------	------

外壳电镀材料	锡
--------	---

接触件特性

端子类型	插座
------	----

	1 pin
--	-------

端子大小	尺寸 20
------	-------

端子额定电流 (最大值)	2.4 A
--------------	-------

机械附件

接合固定	带有
------	----

接合固定类型	安装孔
--------	-----

连接器安装类型	电缆安装 (自由悬挂)
---------	-------------

壳体特性

外壳材料	钢
------	---

中心线 (间距)	2.77 mm [.054 in]
----------	-------------------

尺寸

实芯线径	26 – 22 AWG
------	-------------

线径	.15 – .4 mm ²
----	--------------------------

使用环境

工作温度范围	-55 – 105 °C [-67 – 221 °F]
--------	-----------------------------

操作/应用

电路应用	Signal
------	--------

屏蔽	否
----	---

行业标准

UL 阻燃性等级	UL 94V-0
----------	----------

包装特性

封装数量	112
------	-----

封装方法	包装
------	----

产品合规性

如需合规文档, 请访问 [TE 官网产品页面](#)。>

欧盟RoHS指令2011/65/EU	符合
--------------------	----

欧盟ELV指令2000/53/EC	符合
-------------------	----



中国电器电子产品有害物质限制使用管理办法（China RoHS 2，工业和信息化部携七部委2016年第32号令

没有超出阈值的受限材料

欧盟REACH法规(EC) No. 1907/2006

欧洲化学品管理局最新发布的SVHC候选清单: 2024年1月 (240)
SVHC候选清单的声明更新至: 2024年1月 (240)
不含REACH SVHC

卤素含量

非低卤素 - 包含 Br 或 Cl > 900 ppm °

焊接工艺能力

不适合采用焊接工艺

产品合规免责声明

此信息基于对供应商的合理调查以及TE对供应商提供的信息的现有认知。此信息可能发生变化。经TE确认符合欧盟RoHS的产品编号，产品均质材料中铅、六价铬、汞、PBB、PBDE、DEHP、BBP、DBP和DIBP的最大浓度不超过0.1%，镉的最大浓度不超过0.01%或符合指令2011/65/EU(RoHS2)及其修订指令规定的豁免。根据2011/65/EU指令要求电子电气产品需要进行CE标识。元器件产品通常无需进行CE标识。经TE确认符合欧盟ELV指令的产品编号，产品均质材料中，铅、六价铬和汞的最大浓度不超过0.1%，镉的最大浓度不超过0.01%（按重量计算），或符合指令2000/53/EC(ELV)附录中规定的豁免。关于欧盟REACH法规，TE目前提供的此产品编号的物品中高度关注物质（SVHC）的信息是基于欧洲化学品管理局（ECHA）最新发布的“物品中物质的要求指南”，链接如下：<https://echa.europa.eu/guidance-documents/guidance-on-reach>

配套部件



TE 产品编号 1658608-3
15 POS HDF PLUG, MS, LEAD FREE



TE 产品编号 5747841-3
15 MSFL PLUG RA 318 (IN,FM,BL)



TE 产品编号 1-745494-6
15 HDE MS PLUG,22-26,LEAD FREE



TE 产品编号 58074-1
MTA 50/100/156 MANUAL TOOL FRAME




TE 产品编号 206509-1
SIZE 20 KEYING PLUG



TE 产品编号 5206471-1
CABLE CLAMP KIT,SZ 2



TE 产品编号 608868-1
HDE HT PKG FOR SUB D



TE 产品编号 747530-5
OVERMOLD, RCPT SUBASSY, 15 POS

该系列中的其他产品 | **AMPLIMITE HDE**



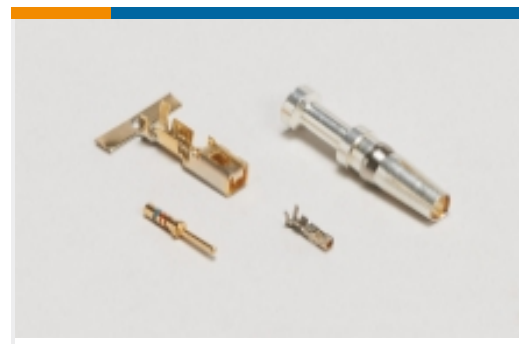
IDC D-Sub 连接器(75)



压接 D-Sub 连接器(1)



插入和拔出工具(2)



连接器端子(13)

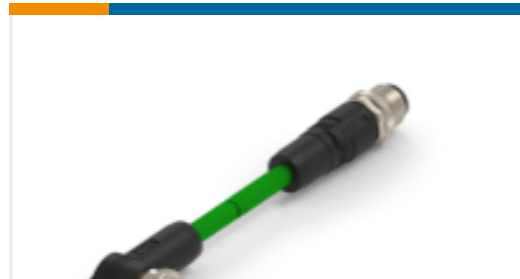
客户还购买了



TE 产品编号1-745494-5
15 HDE MS PLUG,22-26,LEAD FREE



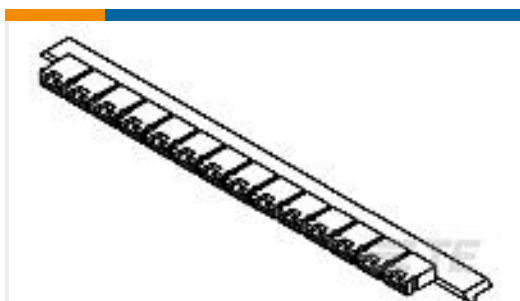
TE 产品编号215083-4
MICRO-MATCH MOW.04P



TE 产品编号TAD14745101-002
以太网, Profinet M12-D 4pos PUR DE



TE 产品编号1579008-5
EXTRACTION TOOL



TE 产品编号142270-3
CONNECTOR SHUNT 2 P



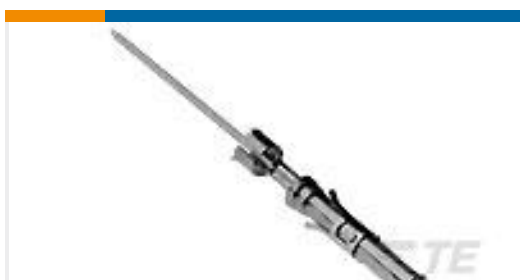
TE 产品编号292227-3
1.5 MINI CT SGL H SMT W BOSS 3



TE 产品编号643411-1
02P UMNL HDR ASSY POL



TE 产品编号1-1437720-3
T01-0590-PS03=T01-0590-PS03



TE 产品编号6-66461-2
SKT,.062 DIA,.025 SQ POST,LP

文档

产品图纸

15 HDE MS RCPT,22-26,LEAD FREE

英文版本

CAD 文件

下载查看

[ENG_CVM_1-745493-5_L1.2d_dxf.zip](#)

英文版本

下载查看



[ENG_CVM_1-745493-5_L1.3d_igs.zip](#)

英文版本

下载查看

[ENG_CVM_1-745493-5_L1.3d_stp.zip](#)

英文版本

3D PDF

英文版本

下载CAD文件代表我接受和同意[使用条款](#)。

数据表/目录页

[AMPLIMITE Subminiature D Connectors - Cable Connectors](#)

英文版本

[AMPLIMITE Cable Connectors and Shielding Hardware Kits QRG](#)

英文版本

产品规格

应用规格

英文版本

使用说明书

使用说明书 (美国)

英文版本

机构认证

CSA 认证

英文版本