

1-745491-9 ✓ 有效

AMPLIMITE | AMPLIMITE HDE

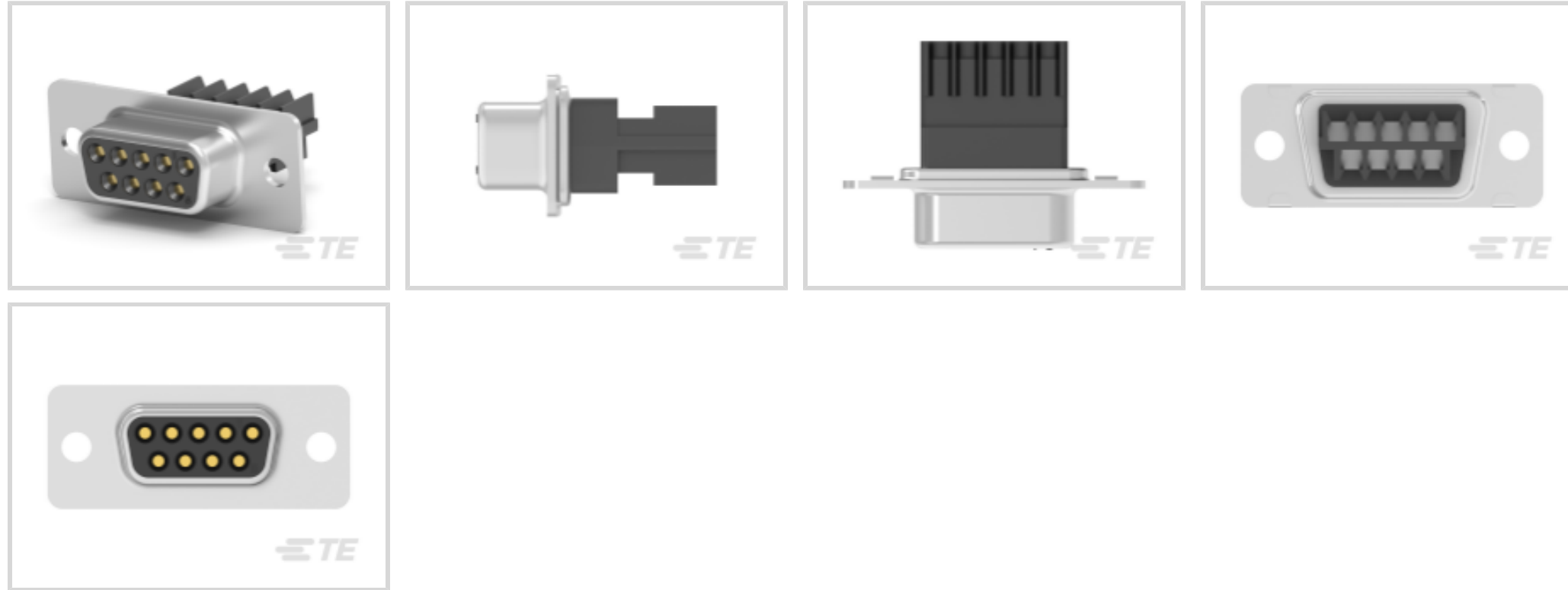
TE 内部编号 1-745491-9

9 Position D-Shaped Connector, Receptacle, Wire-to-Wire, Panel Mount, 1 Shell Size, 2.74 mm [.108 in] Centerline, Wire & Cable, AMPLIMITE HDE

[在 TE 官网查看>](#)



连接器 > D 形连接器 > IDC D-Sub：插座组件，线对线，信号，2.74mm



位数: 9

连接器和壳体类型: 母端

连接器系统: 线到线

连接器安装类型: 面板安装

连接器壳体尺寸: 1

[所有 IDC D-Sub：插座组件，线对线，信号，2.74mm \(9\)](#)

产品特性

产品类型特性

壳体材料配置	全部金属外壳
连接器产品类型	连接器组件
连接器和壳体类型	母端
连接器系统	线到线
连接器壳体尺寸	1
连接器和端子端接到	电线和电缆

结构特性

与线缆类型兼容	分离式导线, 圆形护套电缆
行数	2
位数	9

主体特性

外壳电镀材料	锡
--------	---

出线角度	180°
------	------

插针材料	热塑塑料
------	------

接触件特性

端子大小	尺寸 20
------	-------

	30 μin
--	--------

端子类型	插座
------	----

端子选项	已安装
------	-----

端接特性

线缆端接方法	绝缘刺破 (IDC)
--------	------------

机械附件

接合固定	带有
------	----

接合固定类型	安装孔
--------	-----

连接器安装类型	面板安装
---------	------

壳体特性

外壳材料	钢
------	---

中心线 (间距)	2.74 mm [.108 in]
----------	-------------------

尺寸

线径	22 – 20 AWG
----	-------------

使用环境

工组温度范围	-55 – 105 °C [-67 – 221 °F]
--------	-----------------------------

操作/应用

屏蔽	否
----	---

行业标准

UL 阻燃性等级	UL 94V-0
----------	----------

包装特性

封装方法	包装
------	----

封装数量	140
------	-----

产品合规性

如需合规文档，请访问 [TE 官网产品页面](#)。>

欧盟RoHS指令2011/65/EU	符合
--------------------	----



欧盟ELV指令2000/53/EC

符合

中国电器电子产品有害物质限制使用管理办法（China RoHS 2，工业和信息化部携七部委2016年第32号令

没有超出阈值的受限材料

欧盟REACH法规(EC) No. 1907/2006

欧洲化学品管理局最新发布的SVHC候选清单: 2025年1月 (247)
SVHC候选清单的声明更新至: 2024年6月 (241)
不含REACH SVHC

卤素含量

非低卤素 - 包含 Br 或 Cl > 900 ppm。

焊接工艺能力

不适合采用焊接工艺

产品合规免责声明

此信息基于对供应商的合理调查以及TE对供应商提供的信息的现有认知。此信息可能发生变化。经TE确认符合欧盟RoHS的产品编号，产品均质材料中铅、六价铬、汞、PBB、PBDE、DEHP、BBP、DBP和DIBP的最大浓度不超过0.1%，镉的最大浓度不超过0.01%或符合指令2011/65/EU(RoHS2)及其修订指令规定的豁免。根据2011/65/EU指令要求电子电气产品需要进行CE标识。元器件产品通常无需进行CE标识。经TE确认符合欧盟ELV指令的产品编号，产品均质材料中，铅、六价铬和汞的最大浓度不超过0.1%，镉的最大浓度不超过0.01%（按重量计算），或符合指令2000/53/EC(ELV)附录中规定的豁免。关于欧盟REACH法规，TE目前提供的此产品编号的物品中高度关注物质（SVHC）的信息是基于欧洲化学品管理局（ECHA）最新发布的“物品中物质的要求指南”，链接如下：<https://echa.europa.eu/guidance-documents/guidance-on-reach>

配套部件





TE 产品编号 CAT-AM7-248H3
IDC D-Sub : 插头组件, 线对线, 信号, 2.77mm



TE 产品编号 1-747944-5
09 SHLDG ENCL PLUG, LEAD FREE



TE 产品编号 5748677-1
PLTD PLST CBL CLMP KIT, SZ 1



TE 产品编号 5745854-1
CABLE CLAMP KIT, SZ 1



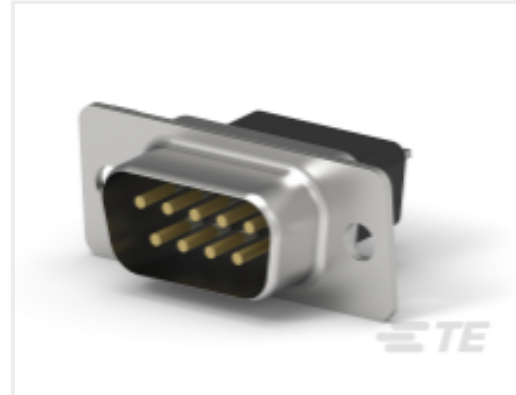
TE 产品编号 7-338309-2
9P.HDP20 PLUG ASSY



TE 产品编号 5745171-5
AMPL CBL CLMP KIT SZ 1

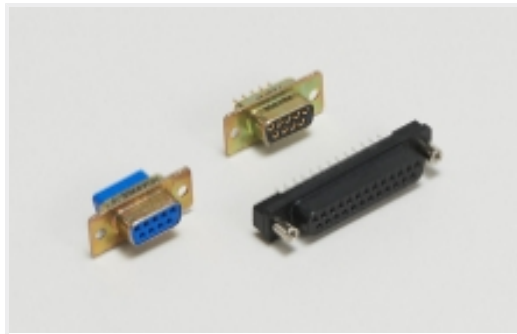


TE 产品编号 CAT-AM7-H3
IDC D-Sub : 插头组件, 小尺寸, 信号, 2.77mm

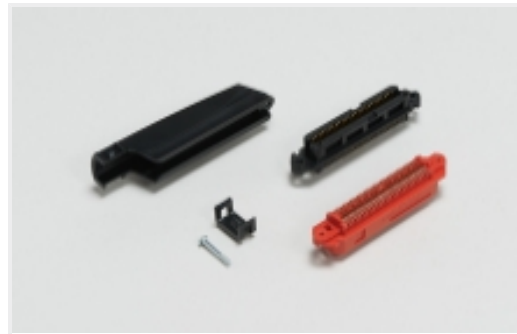


TE 产品编号 CAT-025-DPAVS1274
D-Sub 插头组件: 标准, 垂直, 外壳尺寸 1, 2.74mm

该系列中的其他产品 | AMPLIMITE HDE



D 形连接器(57)



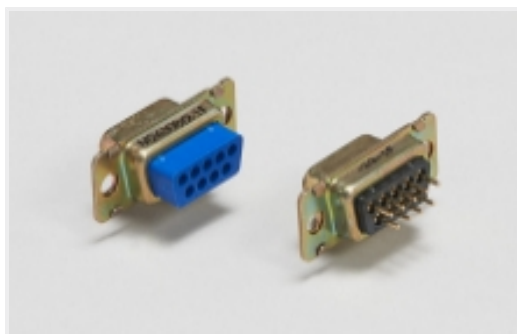
IDC D-Sub 连接器(56)



压接 D-Sub 连接器(1)



连接器端子(13)



面板安装 D-Sub 连接器(8)

客户还购买了



TE 产品编号CAT-AM7-248H3
IDC D-Sub : 插头组件, 线对线, 信号, 2.77mm



TE 产品编号1658537-2
SOCKET CONT DUPL PLT LP HD-20



TE 产品编号TRA4503P
OMNI, PH, PMT, 450-470 WHT, 3, 150



TE 产品编号CAT-AM7-248H8
IDC D-Sub : 插座组件, 线对线, 信号, 2.74mm



文档

[RCPT ASSY,9P,HDE,MS](#)

英文版本

3D PDF

3D

下载查看

[ENG_CVM_CVM_1-745491-9_M.2d_dxf.zip](#)

英文版本

下载查看

[ENG_CVM_CVM_1-745491-9_M.3d_igs.zip](#)

英文版本

下载查看

[ENG_CVM_CVM_1-745491-9_M.3d_stp.zip](#)

英文版本

下载CAD文件代表我接受和同意[使用条款](#)。

数据表/目录页

[AMPLIMITE Subminiature D Connectors - Cable Connectors](#)

英文版本

[AMPLIMITE Cable Connectors and Shielding Hardware Kits QRG](#)

英文版本

应用规格

英文版本

使用说明书

[使用说明书 \(美国\)](#)

英文版本