

1-735075-5 ✓ 有效

FASTON | FASTON 250

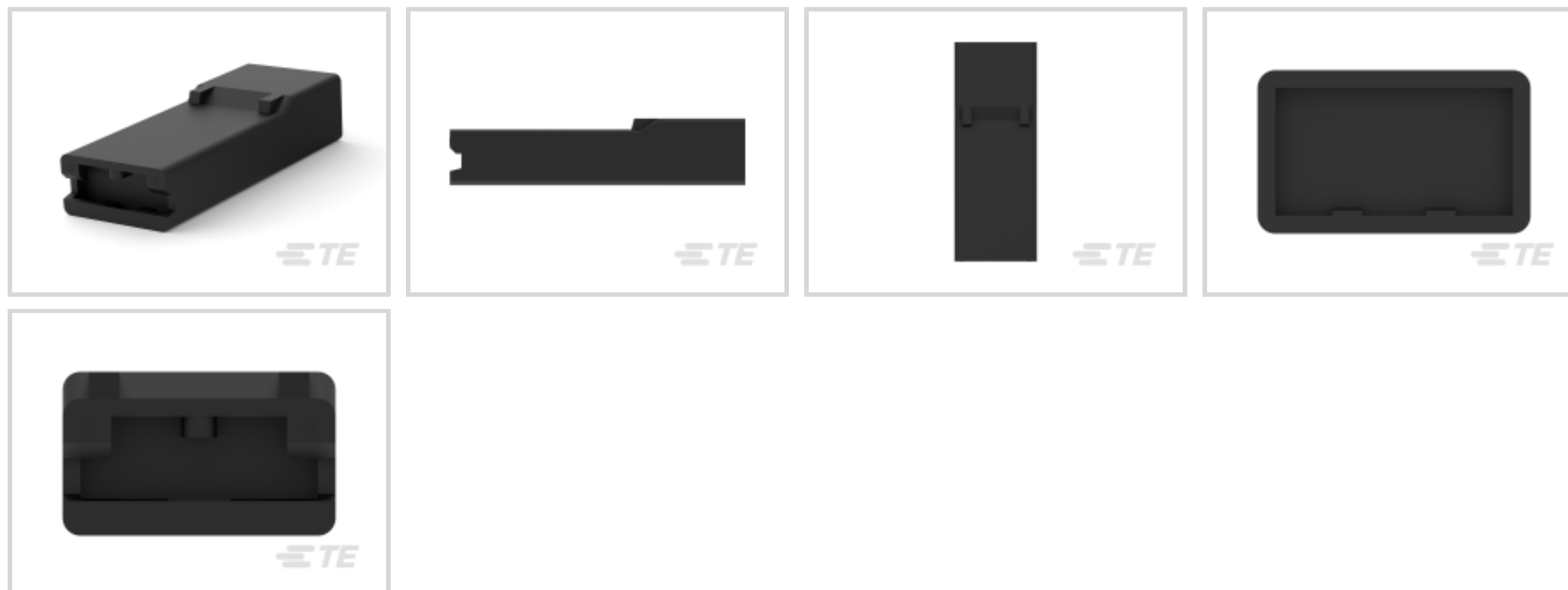
TE 内部编号 1-735075-5

Crimp Terminal Housings, Receptacle, Receptacle, 1 Position,  
Straight, UL 94V-2, Black, Polyamide, Mating Alignment, FASTON  
250

[在 TE 官网查看>](#)



端子和接头 > 端子壳体、绝缘套管和绝缘盒 > 压接端子护套



端子类型: 母端

连接器和壳体类型: 母端, 母端

位数: 1

端子方向: 直式

UL 阻燃性等级: UL 94V-2

## 产品特性

### 产品类型特性

可密封	否
连接器和壳体类型	母端, 母端

### 结构特性

位数	1
----	---

### 主体特性

主要产品颜色	黑色
--------	----

### 接触件特性

端子类型	母端
端子方向	直式
端子接合固定	不带

### 机械附件

接合对准	带有
连接器安装类型	电缆安装 (自由悬挂)

### 壳体特性

外壳材料	聚酰胺
------	-----

### 尺寸

产品长度	24.4 mm[.961 in]
------	------------------

### 使用环境

工作温度范围	-40 – 105 °C[-40 – 221 °F]
--------	----------------------------

### 行业标准

UL 阻燃性等级	UL 94V-2
----------	----------

### 包装特性

封装数量	20000
封装方法	Carton

### 产品合规性

如需合规文档，请访问 [TE 官网产品页面](#)。>

欧盟RoHS指令2011/65/EU	符合
欧盟ELV指令2000/53/EC	符合
中国电器电子产品有害物质限制使用管理办法（China RoHS 2，工业和信息化部携七部委2016年第32号令	没有超出阈值的受限材料
欧盟REACH法规(EC) No. 1907/2006	欧洲化学品管理局最新发布的SVHC候选清单: 2024年1月（240） SVHC候选清单的声明更新至: 2024年1月（240） 不含REACH SVHC
卤素含量	低卤素 - 每种均质材料的 Br、Cl、F、I < 900 ppm。也不含 BFR/CFR/PVC
焊接工艺能力	不适合采用焊接工艺

#### 产品合规免责声明

此信息基于对供应商的合理调查以及TE对供应商提供的信息的现有认知。此信息可能发生变化。经TE确认符合欧盟RoHS的产品编号，产品均质材料中铅、六价铬、汞、PBB、PBDE、DEHP、BBP、DBP和DIBP的最大浓度不超过0.1%，镉的最大浓度不超过0.01%或符合指令2011/65/EU(RoHS2)及其修订指令规定的豁免。根据2011/65/EU指令要求电子电气产品需要进行CE标识。元器件产品通常无需进行CE标识。经TE确认符合欧盟ELV指令的产品编号，产品均质材料中，铅、六价铬和汞的最大浓度不超过0.1%，镉的最大浓度不超过0.01%（按重量计算），或符合指令2000/53/EC(ELV)附录中规定的豁免。关于欧盟REACH法规，TE目前提供的此产品编号的物品中高度关注物质（SVHC）的信息是基于欧洲化学品管理局（ECHA）最新发布的“物品中物质的要求指南”，链接如下：<https://echa.europa.eu/guidance-documents/guidance-on-reach>

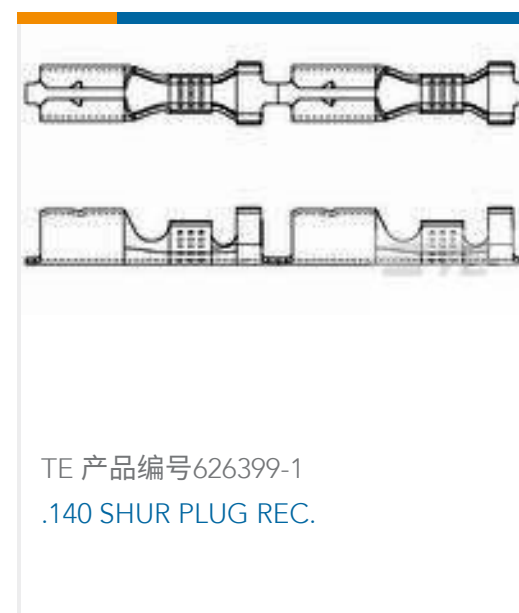
### 配套部件

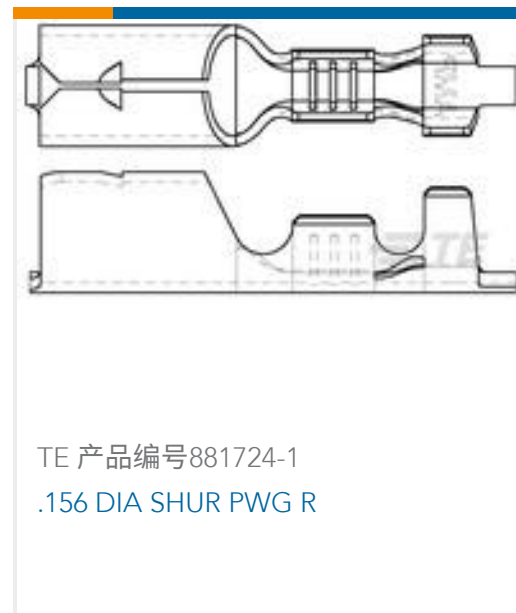
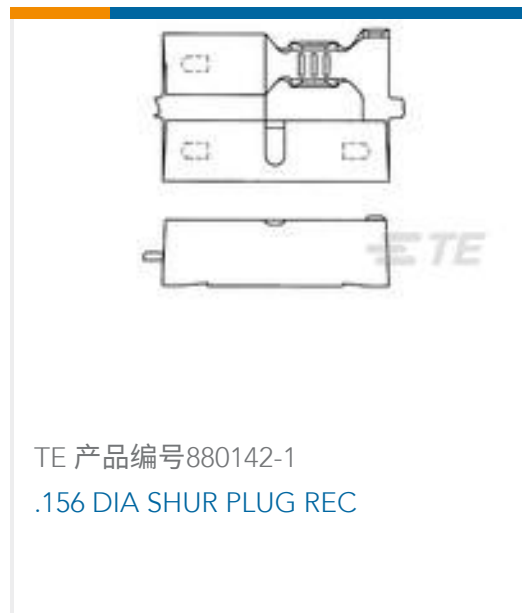


## 该系列中的其他产品 | FASTON 250



## 客户还购买了





## 文档

### 产品图纸

250 FASTON INS POST.,REC.,1 POS,BLACK

英文版本

### CAD 文件

#### 下载查看

[ENG\\_CVM\\_CVM\\_1-735075-5\\_AW.2d\\_dxf.zip](#)

英文版本

#### 3D PDF

3D

#### 下载查看

[ENG\\_CVM\\_CVM\\_1-735075-5\\_AW.3d\\_igs.zip](#)

英文版本

#### 下载查看

[ENG\\_CVM\\_CVM\\_1-735075-5\\_AW.3d\\_stp.zip](#)

英文版本

下载CAD文件代表我接受和同意[使用条款](#)。

### 产品规格

6,35 FASTON RECPTACLES AND TAB SLEEVES

英文版本

### 产品规格

英文版本