

1-66563-1

✓ 有效

AMP | AMP Type III+

TE 内部编号 1-66563-1

Socket Contact, Tin, Size 16 Contact Size, 24 – 20 AWG Wire Size, .

2 – .6 mm² Wire Size, Crimp, Brass, Power & Signal, AMP Type III+[在 TE 官网查看>](#)

连接器 > 端子 > 连接器端子 > Strip Pin and Socket Contacts, Type III



端子类型: 插座

产品端接到: 线缆

端子接触部电镀材料: 锡

线径: .2 – .6 mm²[所有 Strip Pin and Socket Contacts, Type III \(55\)](#)

产品特性

接触件特性

端子大小	尺寸 16
压线筒类型	Open
端子类型	插座
端子接触部电镀材料	锡
端子额定电流 (最大值)	13 A
壳体内部的端子定位力	带有
接合插针直径	1.57 mm[.062 in]
端子基材	黄铜
端子接合区域电镀材料厚度	2.54 μm[100 μin]
导线端子端接区域电镀厚度	2.54 μm[100 μin]
导线端子端接区域电镀材料	锡
端子方向	直式
端子底板材料	镍
端子底板材料厚度	.76 μm[30 μin]

端接特性

产品端接到	线缆
线缆端接方法	压接

机械附件

带导线绝缘	带有
-------	----

尺寸

线径	.2 – .6 mm ²
兼容的绝缘直径范围	1.52 – 3.05 mm [.06 – .12 in]

使用环境

工作温度范围	-55 – 90 °C [-67 – 194 °F]
--------	----------------------------

操作/应用

电路应用	电源和信号
------	-------

包装特性

封装数量	4000
封装方法	Reel, 回转卷, 回转卷

产品合规性

如需合规文档，请访问 [TE 官网产品页面](#)。>

欧盟RoHS指令2011/65/EU	符合
欧盟ELV指令2000/53/EC	符合
中国电器电子产品有害物质限制使用管理办法（China RoHS 2，工业和信息化部携七部委2016年第32号令	没有超出阈值的受限材料
欧盟REACH法规(EC) No. 1907/2006	欧洲化学品管理局最新发布的SVHC候选清单: 2024年1月（240） SVHC候选清单的声明更新至: 2024年1月（240） 不含REACH SVHC
卤素含量	低卤素 - 每种均质材料的 Br、Cl、F、I < 900 ppm。也不含 BFR/CFR/PVC
焊接工艺能力	不适合采用焊接工艺

产品合规免责声明

此信息基于对供应商的合理调查以及TE对供应商提供的信息的现有认知。此信息可能发生变化。经TE确认符合欧盟RoHS的产品编号，产品均质材料中铅、六价铬、汞、PBB、PBDE、DEHP、BBP、DBP和DIBP的最大浓度不超过0.1%，镉的最大浓度不超过0.01%或符合指令2011/65/EU(RoHS2)及其修订指令规定的豁免。根据2011/65/EU指令要求电子电气产品需要进行CE标识。元器件产品通常无需进行CE标识。经TE确认符合欧盟ELV指令的产品编号，产品均质材料中，铅、六价铬和汞的最大浓度不超过0.1%，镉的最大浓度不超过0.01%（按重量计算），或符合指令2000/53/EC(ELV)附录中规定的豁免



免。关于欧盟REACH法规，TE 目前提供的此产品编号的物品中高度关注物质（SVHC）的信息是基于欧洲化学品管理局（ECHA）最新发布的“物品中物质的要求指南”，链接如下：<https://echa.europa.eu/guidance-documents/guidance-on-reach>

配套部件



TE 产品编号 CAT-AM71-C83998C
Circular Plastic Connector, CMC Series 1



TE 产品编号 CAT-AM71-C83998Y
One-Piece Connector, Sealed, CPC Series 1



TE 产品编号 CAT-AM71-C83998J
Cable/Panel Mount Connector, CPC Series 1



TE 产品编号 CAT-AM71-C83998K
Circular Connector, Environmentally Sealed, CPC Series 6



TE 产品编号 91542-1
CCII TYPE III+ PIN SKT 24-22 ASSY



TE 产品编号 200893-2
INSERTION TOOL CONT



TE 产品编号 539972-1
EXTRACTION TOOL



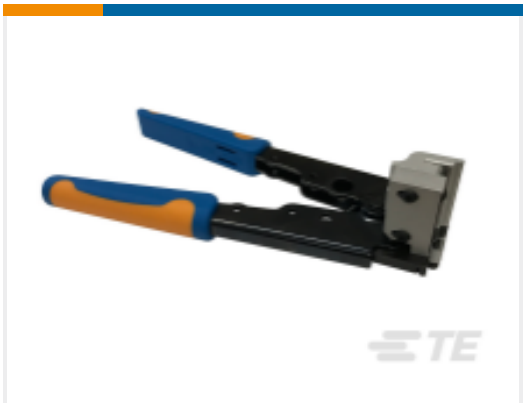
TE 产品编号 305183
EXTRACT TOOL TYPE 2 20-16



TE 产品编号 2151669-1
OCEAN-2.0-APPLICATOR-S-062F120O-RSM



TE 产品编号 2151669-2
OCEAN-2.0-APPLICATOR-S-062F120O-RSA



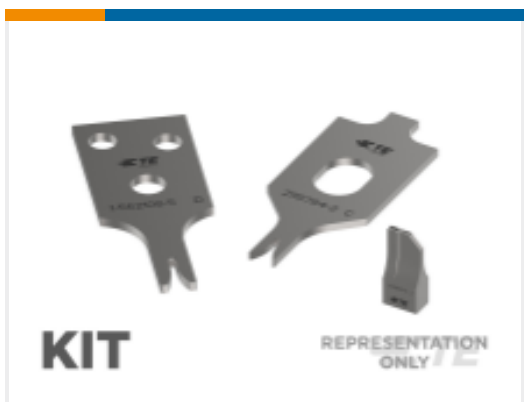
TE 产品编号 2305570-1
Strip Terminal Cutter-Side Feed-No Crimp



TE 产品编号 5-2151669-1
OCEAN-2.0-APPLICATOR-S-062F120O-RSM



TE 产品编号 5-2151669-2
OCEAN-2.0-APPLICATOR-S-062F120O-RSA



TE 产品编号 7-2151669-7
OCEAN_2.0_SPARE_PART_KIT-062F120O

该系列中的其他产品 | AMP Type III+



插入和拔出工具(4)



连接器端子(409)

客户还购买了



TE 产品编号2162643001
55A0111-26-3



TE 产品编号2160763002
55A0111-24-8



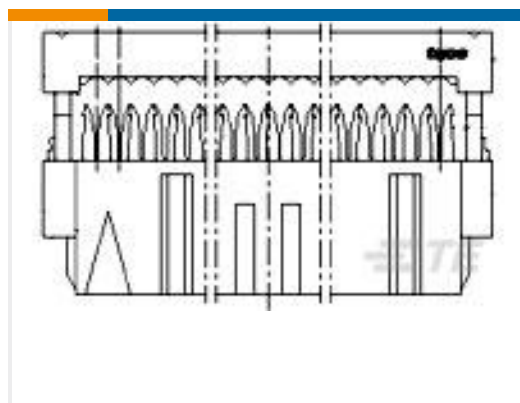
TE 产品编号EH2291-000
DWFR-12/4-0-STK



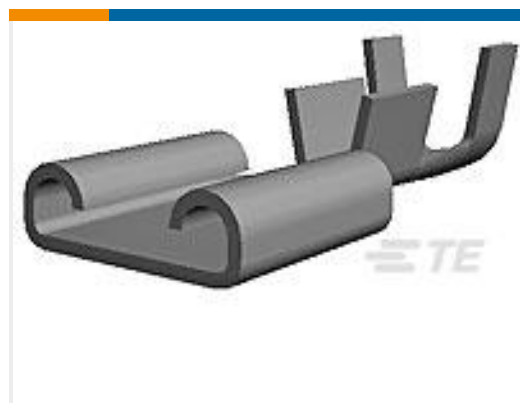
TE 产品编号2822633004
44A0111-12-2



TE 产品编号2162653003
55A0111-26-4



TE 产品编号1-215915-0
AMP-LATCH 15.2 HIGH TAPE



TE 产品编号6-160432-0
250 FASTON REC 20-16 AWG TPBZ



TE 产品编号0564183001
55A0111-26-9CK0001

文档

产品图纸

III+ SKT,24-20,TIN,STRIP

英文版本

CAD 文件

3D PDF

3D

下载查看

[ENG_CVM_CVM_1-66563-1_Y.2d_dxf.zip](#)

英文版本

下载查看

[ENG_CVM_CVM_1-66563-1_Y.3d_igs.zip](#)

英文版本

下载查看

[ENG_CVM_CVM_1-66563-1_Y.3d_stp.zip](#)

英文版本

下载CAD文件代表我接受和同意[使用条款](#)。



数据表/目录页

[AMP Circular Connectors for Commercial Signal & Power Applications](#)

英文版本

[Signal Contacts](#)

英文版本

[M_SERIES_PIN_AND_SOCKET_CONNECTORS](#)

英文版本

[AMP Circular Connectors for Commercial Signal & Power Applications Continued](#)

英文版本

产品规格

[应用规格](#)

英文版本