

1-66107-2 ✓ 有效

AMP | AMP Type III+

TE 内部编号 1-66107-2

Pin Contact, Tin, Size 16 Contact Size, 26 – 24 AWG Wire Size, .12 – .

2 mm² Wire Size, Crimp, Brass, Power & Signal, AMP Type III+

[在 TE 官网查看>](#)



连接器 > 端子 > 连接器端子



端子类型: **插针**

产品端接到: **线缆**

端子接触部电镀材料: **锡**

线径: .12 – .2 mm²

产品特性

接触件特性

端子大小	尺寸 16
端子类型	插针
端子接触部电镀材料	锡
端子额定电流 (最大值)	13 A
接合插针直径	1.57 mm[.062 in]
端子基材	黄铜
端子接合区域电镀材料厚度	2.54 μm[100 μin]
导线端子端接区域电镀厚度	1.27 μm[50 μin]
导线端子端接区域电镀材料	锡
导线端子端接区域电镀材料表面涂层	哑光
端子方向	直式
端子底板材料	镍
端子底板材料厚度	1.27 μm[50 μin]

端接特性

产品端接到	线缆
-------	----



线缆端接方法

压接

机械附件

带导线绝缘

带有

尺寸

线径

.12 – .2 mm²

兼容的绝缘直径范围

.89 – 1.4 mm [.035 – .055 in]

使用环境

工作温度范围

-55 – 90 °C [-67 – 194 °F]

操作/应用

电路应用

电源和信号

行业标准

与机构/标准产品兼容

CSA, UL

包装特性

封装数量

100

封装方法

Box, 零散零件

产品合规性

如需合规文档，请访问 [TE 官网产品页面](#)。>

欧盟RoHS指令2011/65/EU

符合

欧盟ELV指令2000/53/EC

符合

中国电器电子产品有害物质限制使用管理办法（China RoHS 2，工业和信息化部携七部委2016年第32号令

没有超出阈值的受限材料

欧盟REACH法规(EC) No. 1907/2006

欧洲化学品管理局最新发布的SVHC候选清单: 2024年1月 (240)
SVHC候选清单的声明更新至: 2024年1月 (240)
不含REACH SVHC

卤素含量

低卤素 - 每种均质材料的 Br、Cl、F、I < 900 ppm。也不含 BFR/CFR/PVC

焊接工艺能力

不适合采用焊接工艺

产品合规免责声明

此信息基于对供应商的合理调查以及TE对供应商提供的信息的现有认知。此信息可能发生变化。经TE确认符合欧盟RoHS的产品编号，产品均质材料中铅、六价铬、汞、PBB、PBDE、DEHP、BBP、DBP和DIBP的最大浓度不超过0.1%，镉的最大浓度不超过0.01%或符合指令2011/65/EU(RoHS2)及其修订指令规定的豁免。根据2011/65/EU指令要求电子电气产品需要进行CE标识。元器件产品通常无需进行CE标识。经TE确认符合欧盟ELV指令的产品编号，产品均质材料中，铅、六价铬和汞的最大浓度不超过0.1%，镉的最大浓度不超过0.01%（按重量计算），或符合指令2000/53/EC(ELV)附录中规定的豁免。

免。关于欧盟REACH法规，TE 目前提供的此产品编号的物品中高度关注物质（SVHC）的信息是基于欧洲化学品管理局（ECHA）最新发布的“物品中物质的要求指南”，链接如下：<https://echa.europa.eu/guidance-documents/guidance-on-reach>

配套部件

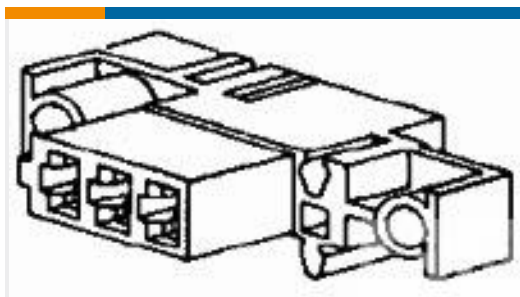


该系列中的其他产品 | AMP Type III+

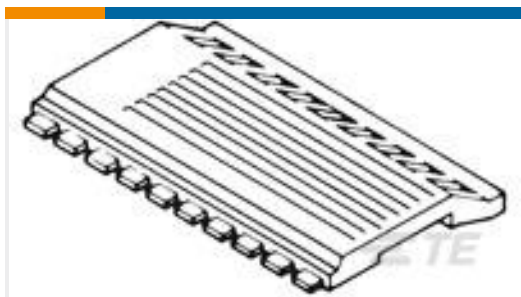


客户还购买了

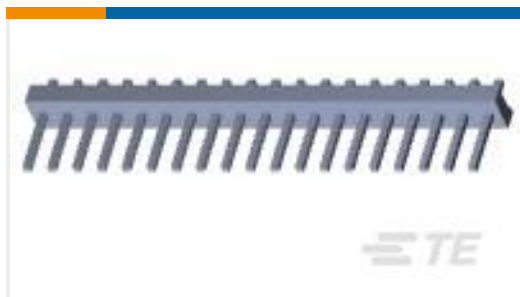




TE 产品编号1-480252-0
FF 187 REC HSG 3P NYLON NAT



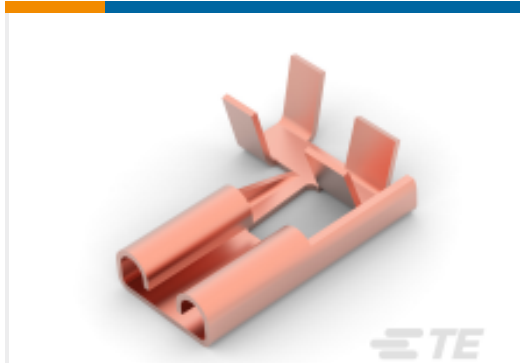
TE 产品编号1-102541-0
24 AMPMODU MT COVER DR .100CL



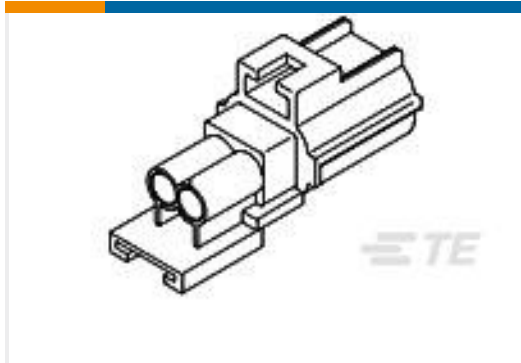
TE 产品编号1-640383-9
19P MTA156 HDR ASSY STR SQ SN



TE 产品编号87160-1
05 MODI HDR SRST .156CL



TE 产品编号180464-4
250 FASTON,FLAG,REC.,14-17AWG,
PB



TE 产品编号184153-1
2 POS. END CAP HSG., KEY C

文档

产品图纸

III+ PIN,26-24,TIN,SMPACK

英文版本

CAD 文件

下载查看

[ENG_CVM_CVM_1-66107-2_AC.2d_dxf.zip](#)

英文版本

3D PDF

3D

下载查看

[ENG_CVM_CVM_1-66107-2_AC.3d_igs.zip](#)

英文版本

下载查看

[ENG_CVM_CVM_1-66107-2_AC.3d_stp.zip](#)

英文版本

下载CAD文件代表我接受和同意 [使用条款](#)。

产品规格

应用规格

英文版本