

# 10EJM8 被替代

Corcom | Corcom EJM

TE 内部编号 1-6609985-6

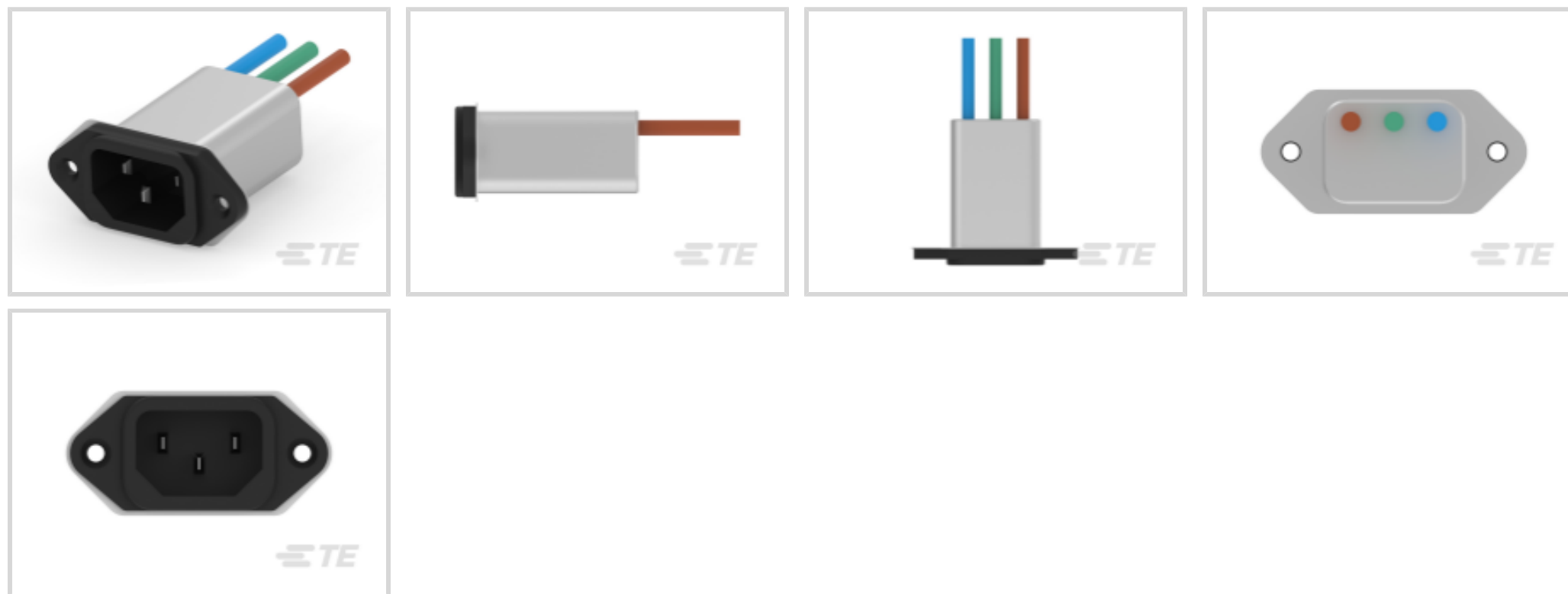
TE 内部产品描述 10EJM8=F8198

IEC Filtered Inlets, Corcom EJM Series

[在 TE 官网查看>](#)



EMI 和 EMC 解决方案 > EMI 滤波器 > 多功能插口式滤波器 > IEC Filtered Inlets, Corcom EJM Series



滤波器类型: 电源线

产品方向: 直角

漏泄电流 (最大值) (120VAC, 60Hz) : 10  $\mu$ A

漏泄电流 (最大值) (250VAC, 50Hz) : 17  $\mu$ A

额定电流: 10 A

[所有 IEC Filtered Inlets, Corcom EJM Series \(0\)](#)

## 产品特性

### 产品类型特性

接地扼流选件	否
滤波器类型	电源线
滤波要求	已滤波
滤波器连接器类型	IEC 320/C-14

### 电气特征

漏泄电流 (最大值) (120VAC, 60Hz)	10 $\mu$ A
漏泄电流 (最大值) (250VAC, 50Hz)	17 $\mu$ A
额定电流	10 A
工作电压	250 VAC

### 主体特性

产品方向	直角
------	----

### 机械附件

面板安装特性类型	安装孔, 安装孔, 安装耳 (水平)
----------	--------------------

## 使用环境

工组温度范围

-10 – 40 °C

## 产品合规性

如需合规文档，请访问 [TE 官网产品页面](#)。>

欧盟RoHS指令2011/65/EU

符合

欧盟ELV指令2000/53/EC

符合

中国电器电子产品有害物质限制使用管理办法（China RoHS 2，工业和信息化部携七部委2016年第32号令

没有超出阈值的受限材料

欧盟REACH法规(EC) No. 1907/2006

欧洲化学品管理局最新发布的SVHC候选清单: 2024年1月 (240)  
SVHC候选清单的声明更新至: 2023年6月 (235)  
不含REACH SVHC

卤素含量

非低卤素 - 包含 Br 或 Cl > 900 ppm。

焊接工艺能力

不适合采用焊接工艺

### 产品合规免责声明

此信息基于对供应商的合理调查以及TE对供应商提供的信息的现有认知。此信息可能发生变化。经TE确认符合欧盟RoHS的产品编号，产品均质材料中铅、六价铬、汞、PBB、PBDE、DEHP、BBP、DBP和DIBP的最大浓度不超过0.1%，镉的最大浓度不超过0.01%或符合指令2011/65/EU(RoHS2)及其修订指令规定的豁免。根据2011/65/EU指令要求电子电气产品需要进行CE标识。元器件产品通常无需进行CE标识。经TE确认符合欧盟ELV指令的产品编号，产品均质材料中，铅、六价铬和汞的最大浓度不超过0.1%，镉的最大浓度不超过0.01%（按重量计算），或符合指令2000/53/EC(ELV)附录中规定的豁免。关于欧盟REACH法规，TE目前提供的此产品编号的物品中高度关注物质（SVHC）的信息是基于欧洲化学品管理局（ECHA）最新发布的“物品中物质的要求指南”，链接如下：<https://echa.europa.eu/guidance-documents/guidance-on-reach>

## 该系列中的其他产品

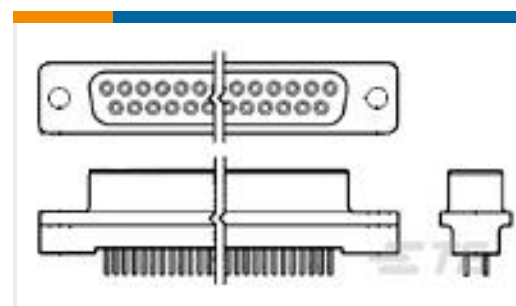
### 客户还购买了



TE 产品编号1-1623821-0  
CFH 1100 1R6 5% 300mm Leads



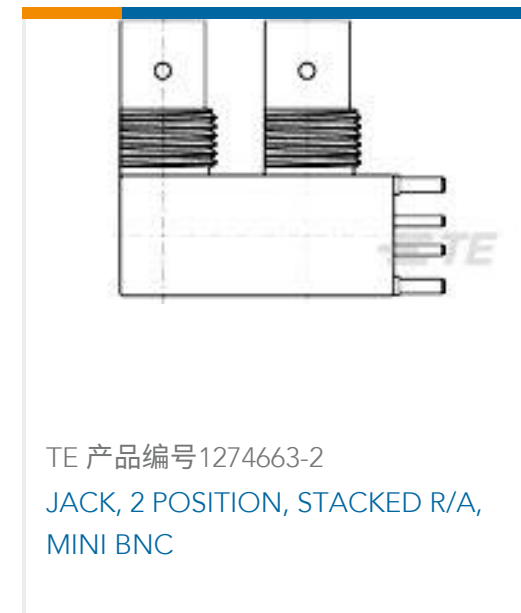
TE 产品编号1-102156-1  
060 UNIV HDR SP 4S 30DP STD



TE 产品编号207841-3  
09 RCPT SP/AP INSRT



TE 产品编号82-100A-C  
NISO,LP,19MM,ABS,CONNECTOR



## 文档

### CAD 文件

#### 下载查看

[ENG\\_CVM\\_1-6609985-6\\_1.3d\\_igs.zip](#)

英文版本

#### 下载查看

[ENG\\_CVM\\_1-6609985-6\\_1.3d\\_stp.zip](#)

英文版本

#### 下载查看

[ENG\\_CVM\\_1-6609985-6\\_1.2d\\_dxf.zip](#)

英文版本

### 3D PDF

3D

#### 下载查看

[ENG\\_CVM\\_CVM\\_1-6609985-6\\_A.2d\\_dxf.zip](#)

英文版本

#### 下载查看

[ENG\\_CVM\\_CVM\\_1-6609985-6\\_A.3d\\_stp.zip](#)

英文版本

#### 下载查看

[ENG\\_CVM\\_CVM\\_1-6609985-6\\_A.3d\\_igs.zip](#)

英文版本

### 3D PDF

3D

下载CAD文件代表我接受和同意[使用条款](#)。

### 数据表/目录页

[1654001\\_CORCOM\\_PRODUCT\\_GUIDE](#)



英文版本

[1654001\\_CORCOM\\_PRODUCT\\_GUIDE\\_EEJ\\_SERIES](#)

英文版本

[Corcom Combined Selector Charts](#)

英文版本

[1-1654250-1\\_CORCOM\\_EMI\\_RFI\\_QRG](#)

英文版本