

PSOSSD000 ✓ 有效

Corcom | Corcom P

TE 内部编号 1-6609101-0

Multi-Function Inlet Filters, Power Entry Module, Dual AC (SMPS)

Input, DPST, None, Vertical, 10A Current Rating, .187" FASTON

Output, Corcom P

[在 TE 官网查看>](#)



[EMI 和 EMC 解决方案](#) > [EMI 滤波器](#) > [多功能插口式滤波器](#) > [CORCOM P 系列多功能插口式滤波器](#)



滤波器类型: **电源输入模块**

输入电压选择: **双交流 (SMPS)**

滤波器开关类型: **DPST**

滤波器屏蔽类型: **无**

产品方向: **垂直**

[所有 CORCOM P 系列多功能插口式滤波器 \(300\)](#)

## 产品特性

### 产品类型特性

接地扼流选件	否
滤波器类型	电源输入模块
滤波器开关类型	DPST
输出端接类型	.187" FASTON
滤波要求	未滤波
滤波器连接器类型	IEC 320/C-14

### 结构特性

扩展选项	无
保险丝选项	双

### 电气特征

输入电压选择	双交流 (SMPS)
漏泄电流 (最大值) (120VAC, 60Hz)	2 $\mu$ A
漏泄电流 (最大值) (250VAC, 50Hz)	5 $\mu$ A
额定电流	10 A
工作电压	250 VAC

### 主体特性

滤波器屏蔽类型	无
---------	---

产品方向	垂直
------	----

### 机械附件

面板安装特性类型	卡口
----------	----

### 使用环境

工组温度范围	-10 – 40 °C
--------	-------------

## 产品合规性

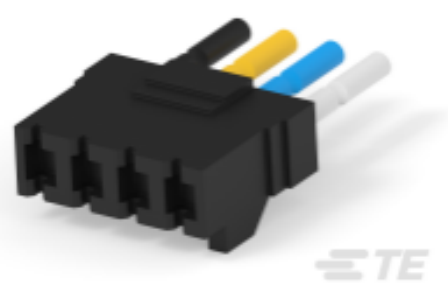

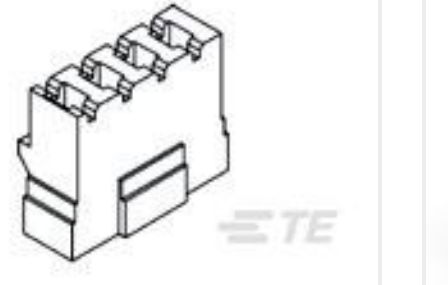
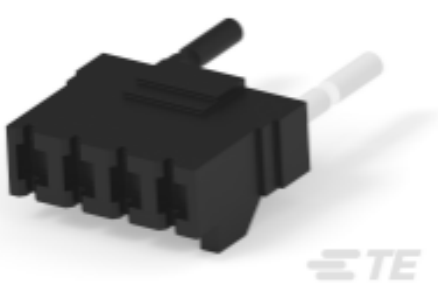
如需合规文档，请访问 [TE 官网产品页面](#)。>

欧盟RoHS指令2011/65/EU	符合
欧盟ELV指令2000/53/EC	符合
中国电器电子产品有害物质限制使用管理办法（China RoHS 2，工业和信息化部携七部委2016年第32号令	没有超出阈值的受限材料
欧盟REACH法规(EC) No. 1907/2006	欧洲化学品管理局最新发布的SVHC候选清单: 2024年1月（240） SVHC候选清单的声明更新至: 2024年1月（240） 不含REACH SVHC
卤素含量	非低卤素 - 包含 Br 或 Cl > 900 ppm。
焊接工艺能力	不适合采用焊接工艺

#### 产品合规免责声明

此信息基于对供应商的合理调查以及TE对供应商提供的信息的现有认知。此信息可能发生变化。经TE确认符合欧盟RoHS的产品编号，产品均质材料中铅、六价铬、汞、PBB、PBDE、DEHP、BBP、DBP和DIBP的最大浓度不超过0.1%，镉的最大浓度不超过0.01%或符合指令2011/65/EU(RoHS2)及其修订指令规定的豁免。根据2011/65/EU指令要求电子电气产品需要进行CE标识。元器件产品通常无需进行CE标识。经TE确认符合欧盟ELV指令的产品编号，产品均质材料中，铅、六价铬和汞的最大浓度不超过0.1%，镉的最大浓度不超过0.01%（按重量计算），或符合指令2000/53/EC(ELV)附录中规定的豁免。关于欧盟REACH法规，TE目前提供的此产品编号的物品中高度关注物质（SVHC）的信息是基于欧洲化学品管理局（ECHA）最新发布的“物品中物质的要求指南”，链接如下：<https://echa.europa.eu/guidance-documents/guidance-on-reach>

## 配套部件

 <p>TE 产品编号 1609140-1 PA100=F6800</p>	 <p>TE 产品编号 1609146-1 PA101 CONN F6998</p>	 <p>TE 产品编号 1609146-2 PA102 CONN F6999</p>	 <p>TE 产品编号 1609140-3 PA105 J0=F6806</p>
--	--	---	---

该系列中的其他产品 | [Corcom P](#)



EMI 和 EMC 附件(4)



多功能插口式滤波器(368)

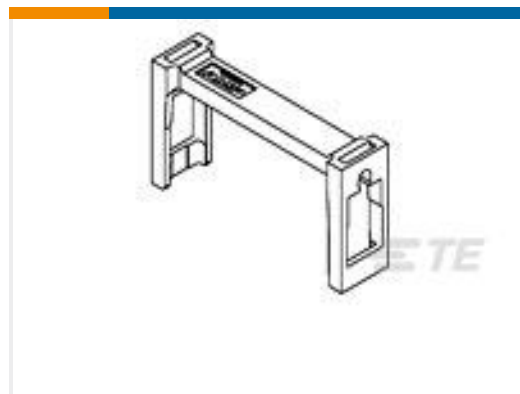
## 客户还购买了



TE 产品编号T4110002051-000  
M12,FEMALE,STRAIGHT,A CODE,5P,  
PG9,GOLD



TE 产品编号8-215083-0  
Male-on-Wire Connector, Micro-MaTch



TE 产品编号3-100103-4  
34P.A/L.STRAIN REL.



TE 产品编号SP2-50  
STRING POT 50 INCH RANGE



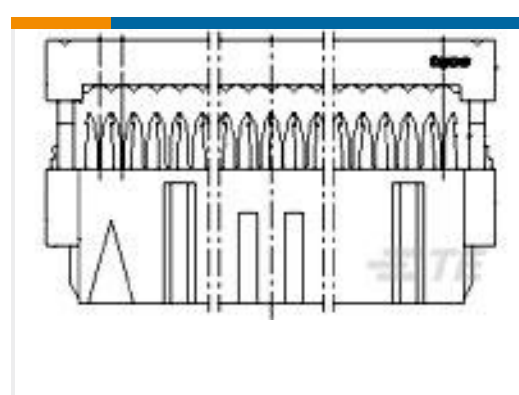
TE 产品编号5-826629-0  
50P AMPMODU II PIN HDR.



TE 产品编号1-329632-2  
LOCKWASHER, PLATED



TE 产品编号1-329631-2  
JAM NUT, PLATED



TE 产品编号1-215882-4  
14 WAY GREY MK II RECP

## 文档

### 产品图纸

[PS0SSD000=C1010](#)

英文版本

### CAD 文件

#### 下载查看

[ENG\\_CVM\\_1-6609101-0\\_A.3d\\_igs.zip](#)

英文版本

#### 下载查看

[ENG\\_CVM\\_1-6609101-0\\_A.3d\\_stp.zip](#)

英文版本

#### 下载查看

[ENG\\_CVM\\_1-6609101-0\\_A.2d\\_dxf.zip](#)

英文版本

### 3D PDF

英文版本

### 3D PDF



3D

**下载查看**

[ENG\\_CVM\\_CVM\\_1-6609101-0\\_O.2d\\_dxf.zip](#)

英文版本

**下载查看**

[ENG\\_CVM\\_CVM\\_1-6609101-0\\_O.3d\\_igs.zip](#)

英文版本

**下载查看**

[ENG\\_CVM\\_CVM\\_1-6609101-0\\_O.3d\\_stp.zip](#)

英文版本

下载CAD文件代表我接受和同意[使用条款](#)。

### 数据表/目录页

[1654001\\_CORCOM\\_PRODUCT\\_GUIDE](#)

英文版本

[Corcom Combined Selector Charts](#)

英文版本

[1-1654250-1\\_CORCOM\\_EMI\\_RFI\\_QRG](#)

英文版本