

6EMC1 ✓ 有效

Corcom | Corcom EMC

TE 内部编号 1-6609037-2

Single Phase Filters, 6A Current Rating, .250" FASTON Input, .250" FASTON Output, Corcom EMC

[在 TE 官网查看>](#)



EMI 和 EMC 解决方案 > EMI 滤波器 > 电力线滤波器 > 单相滤波器 > Single Phase Filters, Corcom EMC Series



额定电流: 6 A

输入端接类型: .250" FASTON

输出端接类型: .250" FASTON

漏泄电流 (最大值) (120VAC, 60Hz) : .21 mA

漏泄电流 (最大值) (250VAC, 50Hz) : .36 mA

[所有 Single Phase Filters, Corcom EMC Series \(13\)](#)

## 产品特性

### 产品类型特性

接地扼流选件	否
滤波要求	已滤波
输入端接类型	.250" FASTON
输出端接类型	.250" FASTON

### 电气特征

工作电压	250 VAC
额定电流	6 A
漏泄电流 (最大值) (120VAC, 60Hz)	.21 mA
漏泄电流 (最大值) (250VAC, 50Hz)	.36 mA

### 机械附件

面板安装特性类型	法兰, 法兰
----------	--------

### 使用环境

工组温度范围	-10 – 40 °C
--------	-------------

## 产品合规性

如需合规文档，请访问 [TE 官网产品页面](#)。>

欧盟RoHS指令2011/65/EU	符合
欧盟ELV指令2000/53/EC	符合
中国电器电子产品有害物质限制使用管理办法（China RoHS 2，工业和信息化部携七部委2016年第32号令	没有超出阈值的受限材料
欧盟REACH法规(EC) No. 1907/2006	欧洲化学品管理局最新发布的SVHC候选清单: 2024年1月（240） SVHC候选清单的声明更新至: 2024年1月（240） 不含REACH SVHC
卤素含量	非低卤素 - 包含 Br 或 Cl > 900 ppm。
焊接工艺能力	不适合采用焊接工艺

### 产品合规免责声明

此信息基于对供应商的合理调查以及TE对供应商提供的信息的现有认知。此信息可能发生变化。经TE确认符合欧盟RoHS的产品编号，产品均质材料中铅、六价铬、汞、PBB、PBDE、DEHP、BBP、DBP和DIBP的最大浓度不超过0.1%，镉的最大浓度不超过0.01%或符合指令2011/65/EU(RoHS2)及其修订指令规定的豁免。根据2011/65/EU指令要求电子电气产品需要进行CE标识。元器件产品通常无需进行CE标识。经TE确认符合欧盟ELV指令的产品编号，产品均质材料中，铅、六价铬和汞的最大浓度不超过0.1%，镉的最大浓度不超过0.01%（按重量计算），或符合指令2000/53/EC(ELV)附录中规定的豁免。关于欧盟REACH法规，TE目前提供的此产品编号的物品中高度关注物质（SVHC）的信息是基于欧洲化学品管理局（ECHA）最新发布的“物品中物质的要求指南”，链接如下：<https://echa.europa.eu/guidance-documents/guidance-on-reach>

## 配套部件

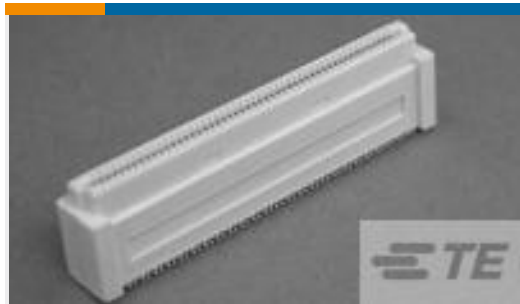


## 该系列中的其他产品 | Corcom EMC

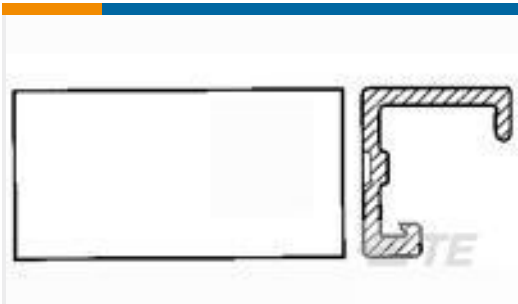


单相滤波器(13)

### 客户还购买了



TE 产品编号5-5179010-3  
0.8FH,R13H.5,080,08/Sn,TU



TE 产品编号1-640550-4  
14P MTA100 COVER



TE 产品编号4-643813-4  
14P MTA100 CONN ASSY POL RIB



TE 产品编号3-644486-4  
14P MTA100 SHRDED HDR ASSY SN



TE 产品编号2-1625971-7  
HSA25 22R 5%



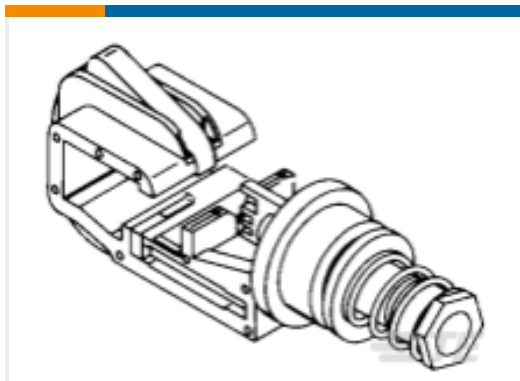
TE 产品编号5-1393239-9  
RT214524



TE 产品编号42282-2  
FF 250 REC 18-14AWG TPBR LP



TE 产品编号5-102398-1  
06 AMPMODU MT ASSY DR.100CL SN



TE 产品编号58082-1  
MTA 156 CRIMP HEAD PRODUCTION  
POSTED



TE 产品编号86513-000  
FRS801-51 RHT/ANG LEVEL SENSOR  
POSTED

### 文档

#### 产品图纸

[6EMC1=F8127](#)

英文版本

#### CAD 文件

##### 下载查看

[ENG\\_CVM\\_CVM\\_1-6609037-2\\_D.3d\\_igs.zip](#)

英文版本

##### 下载查看



[ENG\\_CVM\\_CVM\\_1-6609037-2\\_D.3d\\_stp.zip](#)

英文版本

**下载查看**

[ENG\\_CVM\\_CVM\\_1-6609037-2\\_D.2d\\_dxf.zip](#)

英文版本

**3D PDF**

3D

下载CAD文件代表我接受和同意[使用条款](#)。

### 数据表/目录页

[1654001\\_CORCOM\\_PRODUCT\\_GUIDE](#)

英文版本

[1654001\\_CORCOM\\_PRODUCT\\_GUIDE EMC\\_SERIES](#)

英文版本

[Corcom Combined Selector Charts](#)

英文版本

[1-1654250-1\\_CORCOM\\_EMI\\_RFI\\_QRG](#)

英文版本