

20VSK6 ✓ 有效

Corcom | Corcom SK

TE 内部编号 1-6609036-3

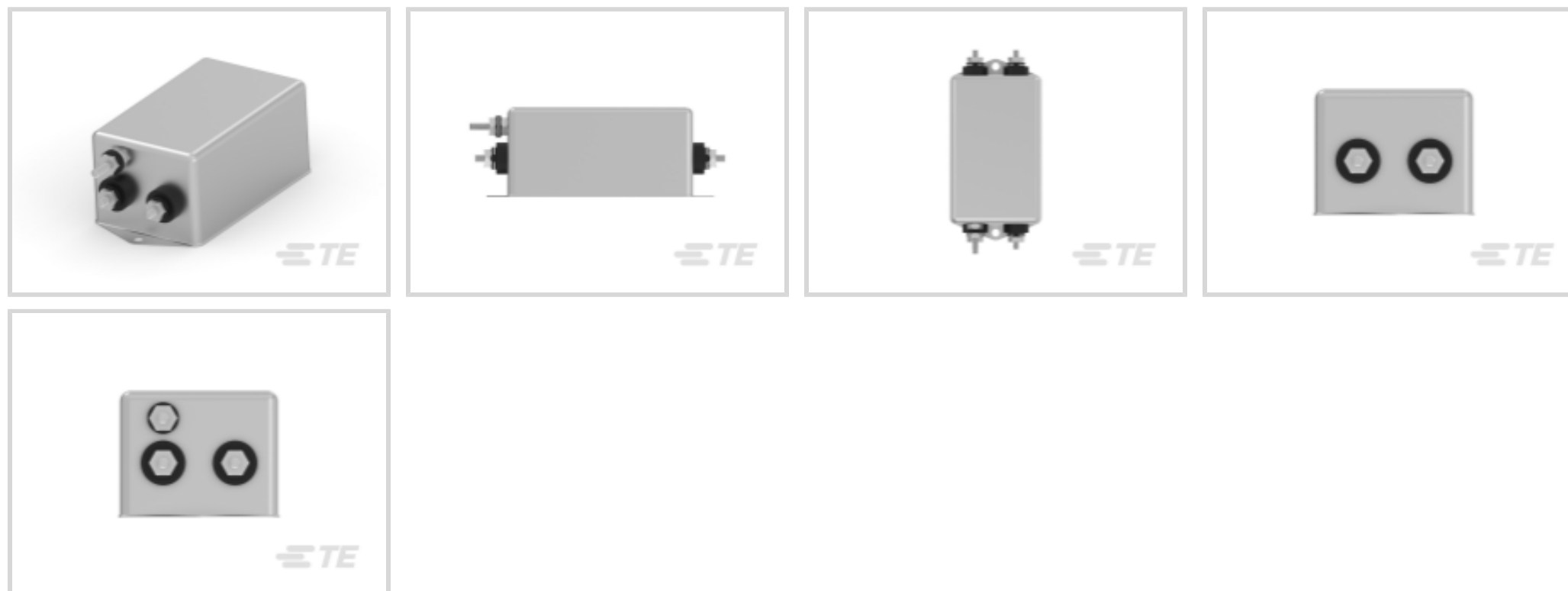
Single Phase Filters, 20A Current Rating, Stud Input, Stud Output,

Corcom SK

[在 TE 官网查看>](#)



EMI 和 EMC 解决方案 > EMI 滤波器 > 电力线滤波器 > 单相滤波器 > Single Phase Filters, Corcom SK Series



额定电流: 20 A

输入端接类型: 螺柱

输出端接类型: 螺柱

漏泄电流 (最大值) (120VAC, 60Hz) : .75 mA

漏泄电流 (最大值) (250VAC, 50Hz) : 1.25 mA

[所有 Single Phase Filters, Corcom SK Series \(30\)](#)

## 产品特性

### 产品类型特性

接地扼流选件	否
滤波要求	已滤波
输入端接类型	螺柱
输出端接类型	螺柱

### 电气特征

工作电压	250 VAC
额定电流	20 A
漏泄电流 (最大值) (120VAC, 60Hz)	.75 mA
漏泄电流 (最大值) (250VAC, 50Hz)	1.25 mA

### 机械附件

面板安装特性类型	法兰, 法兰
----------	--------

### 使用环境

工组温度范围	-10 – 40 °C
--------	-------------

## 产品合规性

如需合规文档，请访问 [TE 官网产品页面](#)。>

欧盟RoHS指令2011/65/EU	符合
欧盟ELV指令2000/53/EC	符合
中国电器电子产品有害物质限制使用管理办法（China RoHS 2，工业和信息化部携七部委2016年第32号令	没有超出阈值的受限材料
欧盟REACH法规(EC) No. 1907/2006	欧洲化学品管理局最新发布的SVHC候选清单: 2024年1月（240） SVHC候选清单的声明更新至: 2024年1月（240） 不含REACH SVHC
卤素含量	非低卤素 - 包含 Br 或 Cl > 900 ppm。
焊接工艺能力	不适合采用焊接工艺

### 产品合规免责声明

此信息基于对供应商的合理调查以及TE对供应商提供的信息的现有认知。此信息可能发生变化。经TE确认符合欧盟RoHS的产品编号，产品均质材料中铅、六价铬、汞、PBB、PBDE、DEHP、BBP、DBP和DIBP的最大浓度不超过0.1%，镉的最大浓度不超过0.01%或符合指令2011/65/EU(RoHS2)及其修订指令规定的豁免。根据2011/65/EU指令要求电子电气产品需要进行CE标识。元器件产品通常无需进行CE标识。经TE确认符合欧盟ELV指令的产品编号，产品均质材料中，铅、六价铬和汞的最大浓度不超过0.1%，镉的最大浓度不超过0.01%（按重量计算），或符合指令2000/53/EC(ELV)附录中规定的豁免。关于欧盟REACH法规，TE目前提供的此产品编号的物品中高度关注物质（SVHC）的信息是基于欧洲化学品管理局（ECHA）最新发布的“物品中物质的要求指南”，链接如下：<https://echa.europa.eu/guidance-documents/guidance-on-reach>

## 配套部件



该系列中的其他产品 | [Corcom SK](#)



单相滤波器(30)

## 客户还购买了

TE 产品编号211771-1  
23-19 CPC RECEPT, STND SEXTE 产品编号1-6609006-2  
6EJS1=F8029TE 产品编号323672  
SPLICE,SOLIS PARA HT 12-10TE 产品编号485043-2  
SPLICE 4000-9000 .020 TPBRTE 产品编号5-160526-9  
FF 250 REC 0.5-1.5MM2 TPPBTE 产品编号61299-1  
SPLICE 7000-12500 .031 TPSTTE 产品编号1419111-5  
24A071=CLIP,SKT,ASSY,W/SCWTE 产品编号7-1393769-0  
R10S-E1Y1-J1.0K=R10TE 产品编号9-1393159-5  
40G432=INSUL,SKT TRACK MTG,R10

## 文档

### 产品图纸

[20VSK6=F7586 S0](#)

英文版本

### CAD 文件

[下载查看](#)

[ENG\\_CVM\\_CVM\\_1-6609036-3\\_B1.3d\\_igs.zip](#)

英文版本

[下载查看](#)



[ENG\\_CVM\\_CVM\\_1-6609036-3\\_B1.3d\\_stp.zip](#)

英文版本

**下载查看**

[ENG\\_CVM\\_CVM\\_1-6609036-3\\_B1.2d\\_dxf.zip](#)

英文版本

**3D PDF**

3D

下载CAD文件代表我接受和同意 [使用条款](#)。

### 数据表/目录页

[1654001\\_CORCOM\\_PRODUCT\\_GUIDE](#)

英文版本

[1654001\\_CORCOM\\_PRODUCT\\_GUIDE\\_SK\\_SERIES](#)

英文版本

[Corcom Combined Selector Charts](#)

英文版本

[1-1654250-1\\_CORCOM\\_EMI\\_RFI\\_QRG](#)

英文版本