

10ER7 ✓ 有效

Corcom | Corcom R

TE 内部编号 1-6609031-5

Single Phase Filters, 10A Current Rating, IEC Input, .250" FASTON

Output, Corcom R

[在 TE 官网查看>](#)



EMI 和 EMC 解决方案 > EMI 滤波器 > 电力线滤波器 > 单相滤波器 > Single Phase Filters, Corcom R Series



额定电流: 10 A

输入端接类型: IEC

输出端接类型: .250" FASTON

漏泄电流 (最大值) (120VAC, 60Hz) : .21 mA

漏泄电流 (最大值) (250VAC, 50Hz) : .36 mA

[所有 Single Phase Filters, Corcom R Series \(36\)](#)

产品特性

产品类型特性

接地扼流选件	否
滤波要求	已滤波
输入端接类型	IEC
输出端接类型	.250" FASTON

电气特征

工作电压	250 VAC
额定电流	10 A
漏泄电流 (最大值) (120VAC, 60Hz)	.21 mA
漏泄电流 (最大值) (250VAC, 50Hz)	.36 mA

机械附件

面板安装特性类型	法兰, 法兰
----------	--------

使用环境

工组温度范围	-10 – 40 °C
--------	-------------

产品合规性

如需合规文档，请访问 [TE 官网产品页面](#)。>

欧盟RoHS指令2011/65/EU	符合且适用豁免
欧盟ELV指令2000/53/EC	符合
中国电器电子产品有害物质限制使用管理办法（China RoHS 2，工业和信息化部携七部委2016年第32号令	受限材料超出阈值
欧盟REACH法规(EC) No. 1907/2006	<p>欧洲化学品管理局最新发布的SVHC候选清单: 2024年1月（240）</p> <p>SVHC候选清单的声明更新至: 2024年1月（240）</p> <p>超过限值的SVHC：</p> <p>Pb (3.2% in Component Part)</p> <p>物品安全使用说明： 使用本产品时不要进食、饮水或吸烟。作业后彻底清洗。如果可能，请回收再利用，如需废弃处置，请遵守当地有关法规。</p>
卤素含量	非低卤素 - 包含 Br 或 Cl > 900 ppm。
焊接工艺能力	不适合采用焊接工艺

产品合规免责声明

此信息基于对供应商的合理调查以及TE对供应商提供的信息的现有认知。此信息可能发生变化。经TE确认符合欧盟RoHS的产品编号，产品均质材料中铅、六价铬、汞、PBB、PBDE、DEHP、BBP、DBP和DIBP的最大浓度不超过0.1%，镉的最大浓度不超过0.01%或符合指令2011/65/EU(RoHS2)及其修订指令规定的豁免。根据2011/65/EU指令要求电子电气产品需要进行CE标识。元器件产品通常无需进行CE标识。经TE确认符合欧盟ELV指令的产品编号，产品均质材料中，铅、六价铬和汞的最大浓度不超过0.1%，镉的最大浓度不超过0.01%（按重量计算），或符合指令2000/53/EC(ELV)附录中规定的豁免。关于欧盟REACH法规，TE目前提供的此产品编号的物品中高度关注物质（SVHC）的信息是基于欧洲化学品管理局（ECHA）最新发布的“物品中物质的要求指南”，链接如下：<https://echa.europa.eu/guidance-documents/guidance-on-reach>

配套部件



该系列中的其他产品 | [Corcom R](#)



单相滤波器(36)

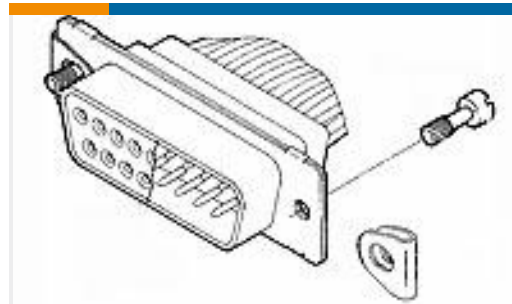
客户还购买了



TE 产品编号320634
PIDG Ring Tongue Terminals



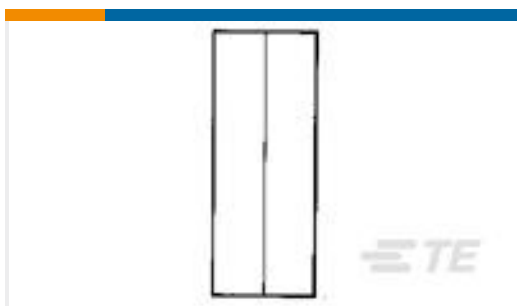
TE 产品编号9422810001
TMS-SCE-3/8-2.0-9



TE 产品编号211883-5
SCREW RETAINER KIT,AMPLIMITE



TE 产品编号5260030007
TC-CAPS-4005-8



TE 产品编号34137
SPLICE,SOLIS PARA BRZD 16-14



TE 产品编号34130
SPLICE,SOLIS PARA 22-16



TE 产品编号2-520183-4
ULTRA-FAST 250 ASY REC 22-18 TPPB



TE 产品编号YDIV46E25-35SNC009
PLUG ASSY



TE 产品编号YDIV40E25-35SAC009
RECP ASSY

文档

产品图纸

10ER7=F7191 S0

英文版本

CAD 文件

下载查看

ENG_CVM_CVM_1-6609031-5_N.3d_igs.zip

英文版本

下载查看



[ENG_CVM_CVM_1-6609031-5_N.3d_stp.zip](#)

英文版本

下载查看

[ENG_CVM_CVM_1-6609031-5_N.2d_dxf.zip](#)

英文版本

3D PDF

3D

下载CAD文件代表我接受和同意 [使用条款](#)。

数据表/目录页

[1654001_CORCOM_PRODUCT_GUIDE](#)

英文版本

[1654001_CORCOM_PRODUCT_GUIDE_R_SERIES](#)

英文版本

[Corcom Combined Selector Charts](#)

英文版本

[1-1654250-1_CORCOM_EMI_RFI_QRG](#)

英文版本