

6ED8C ✓ 有效

Corcom | Corcom ED

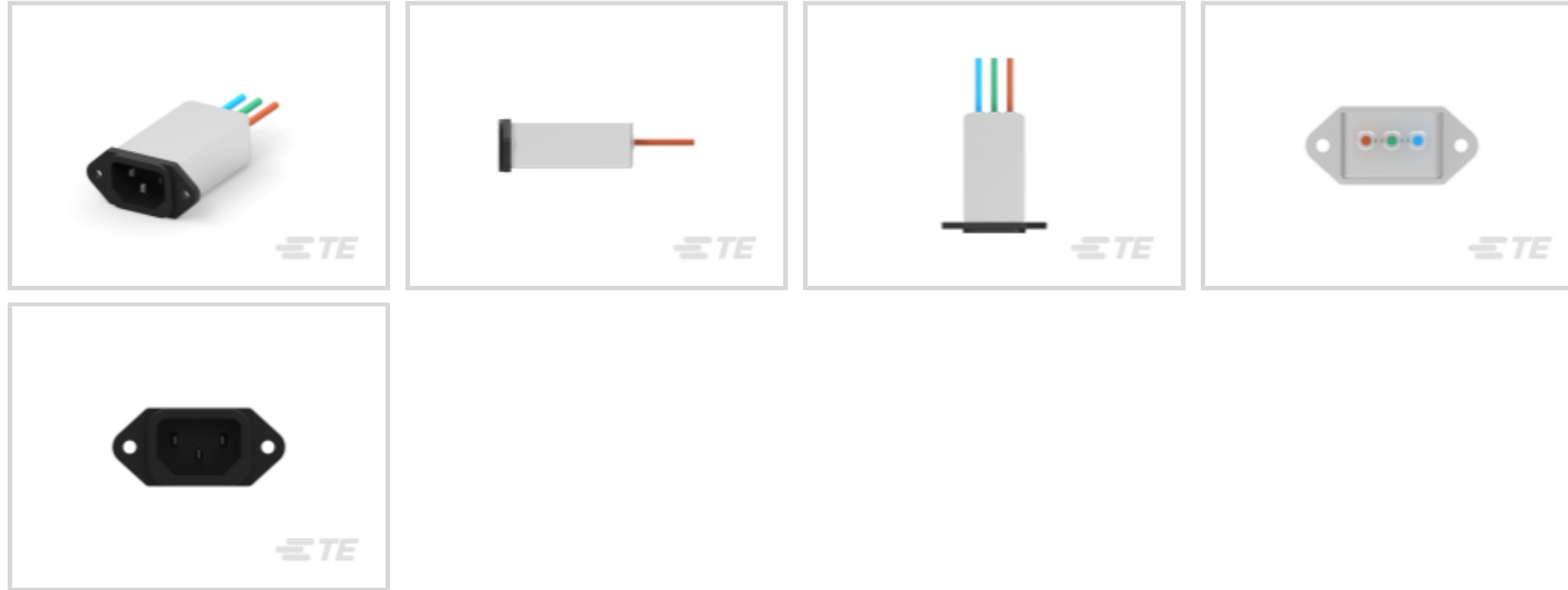
TE 内部编号 1-6609016-5

Multi-Function Inlet Filters, Power Line, Right Angle, 6A Current Rating, Wire Lead Output, Operating Voltage 250 VAC, Filtered, Corcom ED

[在 TE 官网查看>](#)



EMI 和 EMC 解决方案 > EMI 滤波器 > 多功能插口式滤波器 > IEC Filtered Inlets, Corcom ED Series



滤波器类型: 电源线

产品方向: 直角

漏泄电流 (最大值) (120VAC, 60Hz) : 220 μ A

漏泄电流 (最大值) (250VAC, 50Hz) : 380 μ A

额定电流: 6 A

[所有 IEC Filtered Inlets, Corcom ED Series \(19\)](#)

产品特性

产品类型特性

接地扼流选件	是
滤波器类型	电源线
输出端接类型	导线引线, 导线引线
滤波要求	已滤波
滤波器连接器类型	IEC 60320-1 C-13

电气特征

漏泄电流 (最大值) (120VAC, 60Hz)	220 μ A
漏泄电流 (最大值) (250VAC, 50Hz)	380 μ A
额定电流	6 A
工作电压	250 VAC

主体特性

产品方向	直角
------	----

机械附件

面板安装特性类型	法兰, 法兰
----------	--------

使用环境

工组温度范围	-10 – 40 °C
--------	-------------

产品合规性

如需合规文档，请访问 [TE 官网产品页面](#)。>

欧盟RoHS指令2011/65/EU	符合
欧盟ELV指令2000/53/EC	符合
中国电器电子产品有害物质限制使用管理办法（China RoHS 2，工业和信息化部携七部委2016年第32号令	没有超出阈值的受限材料
欧盟REACH法规(EC) No. 1907/2006	欧洲化学品管理局最新发布的SVHC候选清单: 2024年1月（240） SVHC候选清单的声明更新至: 2024年1月（240） 不含REACH SVHC
卤素含量	非低卤素 - 包含 Br 或 Cl > 900 ppm。
焊接工艺能力	不适合采用焊接工艺

产品合规免责声明

此信息基于对供应商的合理调查以及TE对供应商提供的信息的现有认知。此信息可能发生变化。经TE确认符合欧盟RoHS的产品编号，产品均质材料中铅、六价铬、汞、PBB、PBDE、DEHP、BBP、DBP和DIBP的最大浓度不超过0.1%，镉的最大浓度不超过0.01%或符合指令2011/65/EU(RoHS2)及其修订指令规定的豁免。根据2011/65/EU指令要求电子电气产品需要进行CE标识。元器件产品通常无需进行CE标识。经TE确认符合欧盟ELV指令的产品编号，产品均质材料中，铅、六价铬和汞的最大浓度不超过0.1%，镉的最大浓度不超过0.01%（按重量计算），或符合指令2000/53/EC(ELV)附录中规定的豁免。关于欧盟REACH法规，TE目前提供的此产品编号的物品中高度关注物质（SVHC）的信息是基于欧洲化学品管理局（ECHA）最新发布的“物品中物质的要求指南”，链接如下：<https://echa.europa.eu/guidance-documents/guidance-on-reach>

配套部件

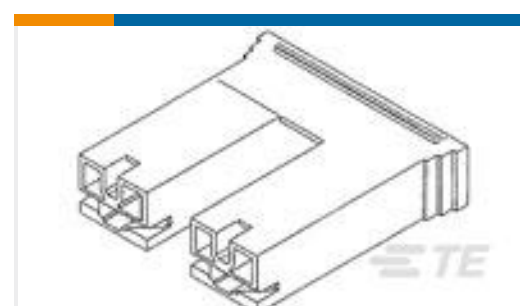


该系列中的其他产品 | Corcom ED



多功能插口式滤波器(19)

客户还购买了

TE 产品编号206305-1
CPC PLUG ASSEMBLY SIZE 23-37TE 产品编号205203-3
CRIMP SNAP RCPT ASSY,SIZE 1TE 产品编号205204-4
CRIMP SNAP PLUG ASSY,SIZE 1TE 产品编号66504-9
SOCKET CONTACT, 20 DFTE 产品编号3-640441-8
08P MTA100 CONN ASSY WHTTE 产品编号66506-9
PIN CONTACT, 20 DFTE 产品编号696020-1
TERM PIDG R 12-10 6 90DEGTE 产品编号2321927-2
FRONT TPA RECEPTACLE, 2 POSTE 产品编号794762-1
12P UMNL CAP HSG WHITE,PAN MNTTE 产品编号1-520935-1
250 HSG. PL MKII REC. 15.11mm 2P NAT

文档

产品图纸

[6ED8C=F7541 S0](#)

英文版本

CAD 文件

下载查看

[ENG_CVM_CVM_1-6609016-5_D1.3d_igs.zip](#)

英文版本

下载查看



[ENG_CVM_CVM_1-6609016-5_D1.3d_stp.zip](#)

英文版本

下载查看

[ENG_CVM_CVM_1-6609016-5_D1.2d_dxf.zip](#)

英文版本

3D PDF

3D

下载CAD文件代表我接受和同意[使用条款](#)。

数据表/目录页

[1654001_CORCOM_PRODUCT_GUIDE](#)

英文版本

[1654001_Corcom_Product_Guide_ED_Series](#)

英文版本

[Corcom Combined Selector Charts](#)

英文版本