

1-647676-1 ✓ 有效

Economy Power

TE 内部编号 1-647676-1

Rectangular Power Connectors, Header, Plug, Wire-to-Board, 11

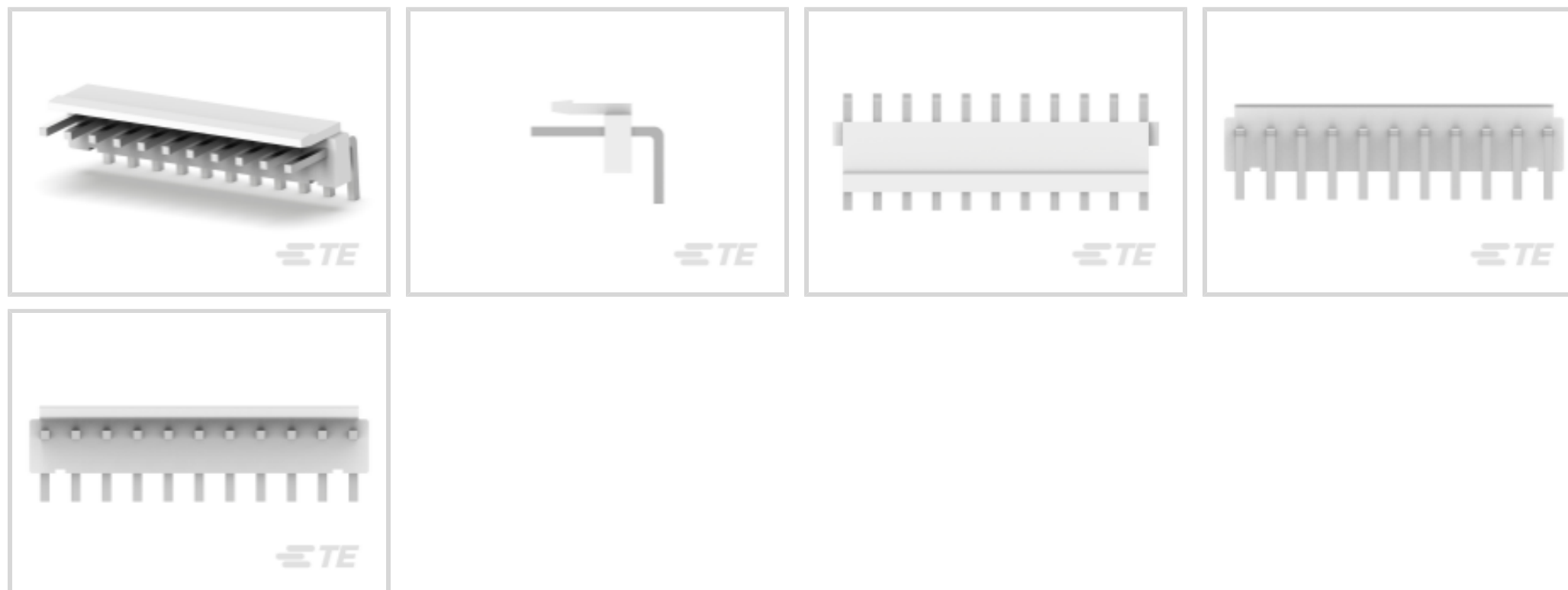
Position, 3.96 mm [.156 in] Centerline, Printed Circuit Board, UL 94V-

0, Economy Power

[在 TE 官网查看>](#)



连接器 > 电源连接器 > 矩形电源 > 矩形电源连接器



矩形电源连接器类型: 公端

连接器和壳体类型: 插头

连接器系统: 线到板

位数: 11

中心线 (间距) : 3.96 mm [.156 in]

产品特性

产品类型特性

接头类型	部分带罩
矩形电源连接器类型	公端
连接器和壳体类型	插头
连接器系统	线到板
可密封	否
连接器和端子端接到	印刷电路板

结构特性

位数	11
PCB 安装方向	垂直, 直角
电源位置数量	11
行数	1

电气特征

工作电压	250 VAC
------	---------

主体特性



连接器外形	低
-------	---

接触件特性

接合柱长度	8.6 mm[.33 in]
PCB 端子端接区域电镀材料厚度	2.03 μ m[80 μ in]
端子布局	直插式
端子接触部电镀材料	锡
端子基材	黄铜
端子额定电流（最大值）	7.5 A
壳体内部的端子定位力	不带
端子类型	插针
PCB 端子端接区域电镀材料	锡
端子接合区域电镀材料厚度	2.03 μ m[80 μ in]

端接特性

端接柱体和尾部长度的	3.6 mm[.146 in]
PCB 端接方法	通孔 - 焊接

机械附件

接合固定	带有
接合对准	带有
PCB 安装对准	不带
PCB 安装固定	不带
接合固定类型	锁闩, 锁闩
连接器安装类型	板安装

壳体特性

中心线（间距）	3.96 mm[.156 in]
壳体颜色	白色
外壳材料	尼龙 66, 尼龙 66

尺寸

连接器高度	9.4 mm[.37 in]
PCB 厚度（建议）	.06 mm[1.6 in]
产品宽度	15.37 mm[.605 in]
产品长度	43.56 mm[1.715 in]

使用环境



工作温度范围	-25 – 105 °C[-13 – 221 °F]
--------	----------------------------

操作/应用

电路应用	电源
------	----

行业标准

UL 阻燃性等级	UL 94V-0
灼热丝额定值	标准件 - 非灼热丝

包装特性

封装数量	500
封装方法	Bag

产品合规性

如需合规文档，请访问 [TE 官网产品页面](#)。>

欧盟RoHS指令2011/65/EU	符合
欧盟ELV指令2000/53/EC	符合
中国电器电子产品有害物质限制使用管理办法（China RoHS 2，工业和信息化部携七部委2016年第32号令	没有超出阈值的受限材料
欧盟REACH法规(EC) No. 1907/2006	欧洲化学品管理局最新发布的SVHC候选清单: 2024年1月（240） SVHC候选清单的声明更新至: 2024年1月（240） 不含REACH SVHC
卤素含量	低卤素 - 每种均质材料的 Br、Cl、F、I < 900 ppm。也不含 BFR/CFR/PVC
焊接工艺能力	波峰焊接可达到 265°C

产品合规免责声明

此信息基于对供应商的合理调查以及TE对供应商提供的信息的现有认知。此信息可能发生变化。经TE确认符合欧盟RoHS的产品编号，产品均质材料中铅、六价铬、汞、PBB、PBDE、DEHP、BBP、DBP和DIBP的最大浓度不超过0.1%，镉的最大浓度不超过0.01%或符合指令2011/65/EU(RoHS2)及其修订指令规定的豁免。根据2011/65/EU指令要求电子电气产品需要进行CE标识。元器件产品通常无需进行CE标识。经TE确认符合欧盟ELV指令的产品编号，产品均质材料中，铅、六价铬和汞的最大浓度不超过0.1%，镉的最大浓度不超过0.01%（按重量计算），或符合指令2000/53/EC(ELV)附录中规定的豁免。关于欧盟REACH法规，TE目前提供的此产品编号的物品中高度关注物质（SVHC）的信息是基于欧洲化学品管理局（ECHA）最新发布的“物品中物质的要求指南”，链接如下：<https://echa.europa.eu/guidance-documents/guidance-on-reach>

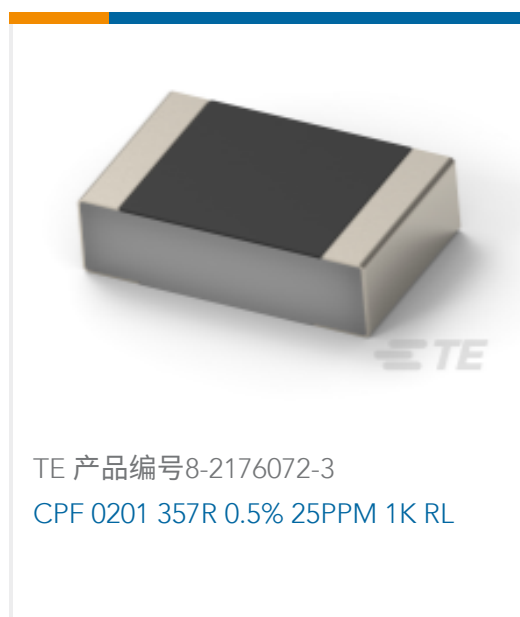
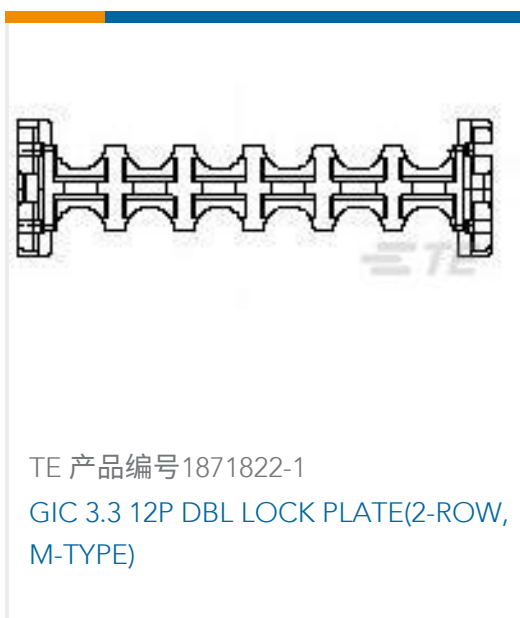
配套部件



该系列中的其他产品 | Economy Power



客户还购买了





文档

产品图纸

[3.96 EP HDR ASSY 11P R/A](#)

英文版本

CAD 文件

下载查看

[ENG_CVM_CVM_1-647676-1_B.2d_dxf.zip](#)

英文版本

3D PDF

3D

下载查看

[ENG_CVM_CVM_1-647676-1_B.3d_igs.zip](#)

英文版本

下载查看

[ENG_CVM_CVM_1-647676-1_B.3d_stp.zip](#)

英文版本

下载CAD文件代表我接受和同意[使用条款](#)。

数据表/目录页

[1-1773885-9 Economy Power Connectors](#)

英文版本

产品规格

应用规格

英文版本

应用规格

日语

机构认证

UL 报告

英文版本