

1-647402-8 ✓ 有效



SL-156

TE 内部编号 1-647402-8

Housing, Receptacle, Wire-to-Board, 18 Position, .156 in [3.96 mm]

Centerline, Crimp, 1 Row, Natural, Mating Retention, Wire & Cable,

SL-156

[在 TE 官网查看>](#)

连接器 > PCB 连接器 > 线对板连接器 > 线到板连接器组件和护套 > Receptacle Housing: Wire-to-Board, with Mating Alignment, SL156



连接器产品类型: 外壳

连接器和壳体类型: 母端, 母端

连接器系统: 线到板

位数: 18

中心线 (间距) : 3.96 mm [.156 in]

[所有 Receptacle Housing: Wire-to-Board, with Mating Alignment, SL156 \(107\)](#)

产品特性

产品类型特性

连接器产品类型	外壳
连接器和壳体类型	母端, 母端
连接器系统	线到板
可密封	否
连接器和端子端接到	电线和电缆

结构特性

位数	18
行数	1

电气特征

工作电压	250 VAC
------	---------

主体特性

主要产品颜色	土黄色
--------	-----

接触件特性

壳体内部的端子定位力	不带
端子布局	直插式
端子类型	插座
端子额定电流 (最大值)	6.5 A

端接特性

线缆端接方法	压接
--------	----

机械附件

应力消除	不带
PCB 安装对准	不带
面板安装特性	不带
PCB 安装固定	不带
接合固定类型	锁定斜坡
接合固定	带有
连接器安装类型	电缆安装 (自由悬挂)

壳体特性

壳体入口配置	左端打开
外壳材料	尼龙 - GF
中心线 (间距)	3.96 mm [.156 in]

尺寸

连接器高度	2.842 in
线径	6.35 mm
	.0509 – .823 mm ²

使用环境

工作温度范围	-55 – 105 °C [-67 – 221 °F]
--------	-----------------------------

操作/应用

电路应用	电源和信号
------	-------

行业标准

与机构/标准产品兼容	CSA, UL
UL 阻燃性等级	UL 94V-0

包装特性

封装数量	500
------	-----



封装方法

袋和盒

产品合规性

如需合规文档，请访问 [TE 官网产品页面](#)。>

欧盟RoHS指令2011/65/EU

符合

欧盟ELV指令2000/53/EC

符合

中国电器电子产品有害物质限制使用管理办法（China RoHS 2，工业和信息化部携七部委2016年第32号令

没有超出阈值的受限材料

欧盟REACH法规(EC) No. 1907/2006

欧洲化学品管理局最新发布的SVHC候选清单: 2024年1月 (240)
SVHC候选清单的声明更新至: 2024年1月 (240)
不含REACH SVHC

卤素含量

低卤素 - 每种匀质材料的 Br、Cl、F、I < 900 ppm。也不含 BFR/CFR/PVC

焊接工艺能力

不适合采用焊接工艺

产品合规免责声明

此信息基于对供应商的合理调查以及TE对供应商提供的信息的现有认知。此信息可能发生变化。经TE确认符合欧盟RoHS的产品编号，产品均质材料中铅、六价铬、汞、PBB、PBDE、DEHP、BBP、DBP和DIBP的最大浓度不超过0.1%，镉的最大浓度不超过0.01%或符合指令2011/65/EU(RoHS2)及其修订指令规定的豁免。根据2011/65/EU指令要求电子电气产品需要进行CE标识。元器件产品通常无需进行CE标识。经TE确认符合欧盟ELV指令的产品编号，产品均质材料中，铅、六价铬和汞的最大浓度不超过0.1%，镉的最大浓度不超过0.01%（按重量计算），或符合指令2000/53/EC(ELV)附录中规定的豁免。关于欧盟REACH法规，TE目前提供的此产品编号的物品中高度关注物质(SVHC)的信息是基于欧洲化学品管理局(ECHA)最新发布的“物品中物质的要求指南”，链接如下：<https://echa.europa.eu/guidance-documents/guidance-on-reach>

配套部件



 <p>TE 产品编号 1-640385-8 18P MTA156 HDR ASSY SQ R/A</p>	 <p>TE 产品编号 1-640389-8 18P MTA156 HDR ASSY SQ R/A F/L</p>	 <p>TE 产品编号 4-644615-8 18P MTA156 POL HDR ASSY LF</p>	 <p>TE 产品编号 1-640383-8 18P MTA156 HDR ASSY STR SQ SN</p>
 <p>TE 产品编号 1-640643-8 18P MTA156 COVER F/T</p>	 <p>TE 产品编号 1-643071-8 18P MTA156 FD-THRU COVER</p>	 <p>TE 产品编号 1-644751-8 18P MTA156 HDR ASSY R/A</p>	 <p>TE 产品编号 1-644752-8 18P MTA156 HDR ASSY SQ STR F/L</p>
 <p>TE 产品编号 1-644753-8 18P MTA156 HDR ASSY RN STR F/L</p>	 <p>TE 产品编号 4-641119-8 18P MTA156 HDR ASSY FL/ST LF</p>	 <p>TE 产品编号 4-641120-8 18P MTA156 HDR ASSY FL/ST LF</p>	 <p>TE 产品编号 4-641208-8 18P MTA156 HDR ASSY FL ST LF</p>
 <p>TE 产品编号 4-641209-8 18P MTA156 HDR ASSY FL ST LF</p>	 <p>TE 产品编号 4-641210-8 18P MTA156 HDR FLRA FB 30AU LF</p>	 <p>TE 产品编号 4-644617-8 18P MTA156 HDR ASY PO RA FB LF</p>	 <p>TE 产品编号 4-644633-8 18P MTA156 HDR ASSY R/A LF</p>

该系列中的其他产品 | SL-156

 <p>插入和拔出工具(1)</p>	 <p>矩形连接器壳体(10)</p>	 <p>线到板连接器组件和护套(140)</p>	 <p>连接器硬件(4)</p>
---	--	---	---

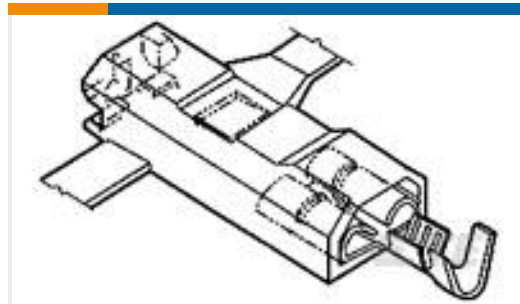


连接器端子(23)

客户还购买了



TE 产品编号440452-000
RT-3-NO.1-0-2.25IN



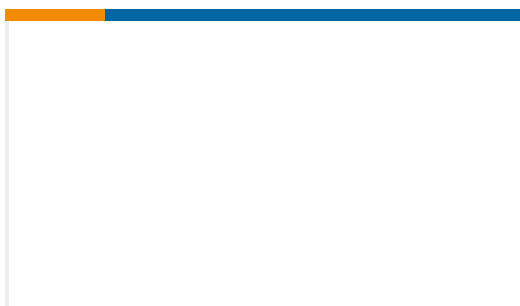
TE 产品编号521081-1
ULTRA-POD 250 ASSY REC 18-14
AWG BR



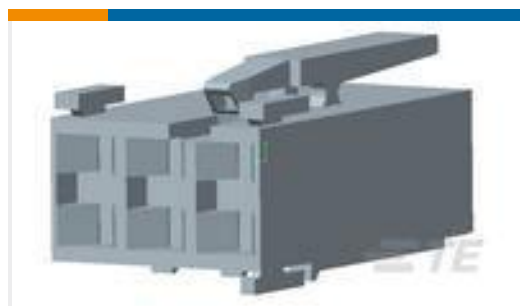
TE 产品编号1-521253-3
PL MKIII & FASTON 250 HSG 2P
NYLON GREEN



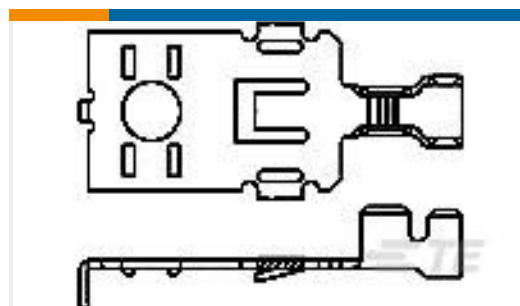
TE 产品编号1852646-1
EFHBPO200TABLOCK.210O LM/G



TE 产品编号1855118-1
U POD .187 STRAIGHT SAPR090F140F
LM & G



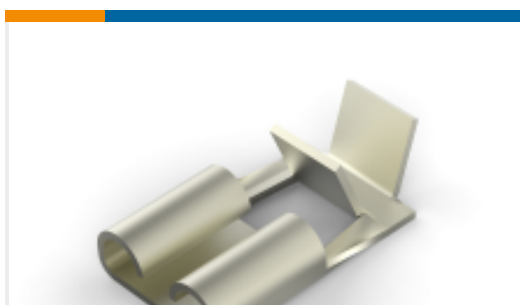
TE 产品编号2-1241817-3
STD TIM HOUSING MKII 3POS



TE 产品编号63496-1
POWER RING TERMINAL TAB 16-10
AWG BR



TE 产品编号938365P002
VERSAFIT-1/8-0-0.75IN-ST



TE 产品编号1217972-2
250 FASTON, FLAG, REC., 18-14 AWG,
NPST

文档

产品图纸

[18P SL156 HSG W/RMP&TABS,OVSZ](#)

[英文版本](#)

CAD 文件

下载查看

[ENG_CVM_CVM_1-647402-8_C.2d_dxf.zip](#)

[英文版本](#)

[3D PDF](#)



3D

下载查看

[ENG_CVM_CVM_1-647402-8_C.3d_igs.zip](#)

英文版本

下载查看

[ENG_CVM_CVM_1-647402-8_C.3d_stp.zip](#)

英文版本

下载CAD文件代表我接受和同意 [使用条款](#)。

产品规格

应用规格

英文版本

机构认证

UL 报告

英文版本