

1-6450830-7 ✓ 有效

MULTI-BEAM

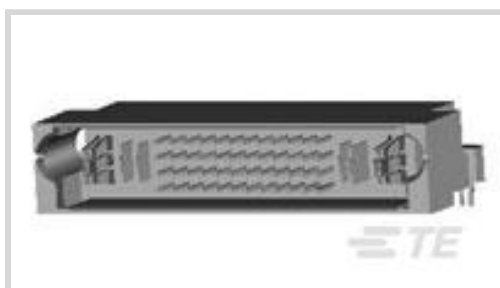
TE 内部编号 1-6450830-7

Rectangular Power Connectors, Header, Plug, Board-to-Board, 54 Position, 2.92 mm / 2.54 mm [.115 in / .1 in] Centerline, Printed Circuit Board

[在 TE 官网查看>](#)



连接器 > 电源连接器 > 矩形电源 > 矩形电源连接器



矩形电源连接器类型: 公端

连接器和壳体类型: 插头

连接器系统: 板对板

位数: 54

中心线 (间距) : 2.54 mm, 2.92 mm [.1 in, .115 in]

产品特性

产品类型特性

接头类型	全部带罩
矩形电源连接器类型	公端
连接器和壳体类型	插头
连接器系统	板对板
可密封	否
连接器和端子端接到	印刷电路板

结构特性

插拔配置	定序
位数	54
PCB 安装方向	直角
电源位置数量	6
信号位置数量	48
行数	4

电气特征

工作电压	60 VDC
------	--------

接触件特性

电源端子基材	锡
端子底板材料厚度	3.43 μm

端子接触部电镀材料	金
端子底板材料	镍
端子额定电流 (最大值)	50 A
壳体内部的端子定位力	不带
端子类型	刀鞘天线, 插针
PCB 端子端接区域电镀材料	锡
端子接合区域电镀材料厚度	.076 μm [3 μin]

端接特性

端接柱体和尾部长度的	3.43 mm[.135 in]
PCB 端接方法	通孔 - 焊接

机械附件

PCB 安装固定	带有
PCB 安装固定类型	固定卡扣/柱
接合固定类型	固定夹/柱
连接器安装类型	板安装

壳体特性

中心线 (间距)	2.54 mm, 2.92 mm[.1 in][.115 in]
壳体颜色	黑色
外壳材料	高温热塑塑料

尺寸

行间距	2.54 mm[.1 in]
-----	----------------

使用环境

工作温度范围	-40 – 125 $^{\circ}\text{C}$ [-40 – 257 $^{\circ}\text{F}$]
--------	--

操作/应用

电路应用	电源和信号
------	-------

行业标准

UL 阻燃性等级	UL 94V-0
灼热丝额定值	高温部件 - 非灼热丝

包装特性

封装方法	Tray
------	------

产品合规性



如需合规文档，请访问 [TE 官网产品页面](#)。>

欧盟RoHS指令2011/65/EU	符合
欧盟ELV指令2000/53/EC	符合
中国电器电子产品有害物质限制使用管理办法（China RoHS 2，工业和信息化部携七部委2016年第32号令	没有超出阈值的受限材料
欧盟REACH法规(EC) No. 1907/2006	欧洲化学品管理局最新发布的SVHC候选清单: 2024年1月（240） SVHC候选清单的声明更新至: 2023年6月（235） 不含REACH SVHC
卤素含量	非低卤素 - 包含 Br 或 Cl > 900 ppm。
焊接工艺能力	波峰焊接可达到 265°C

产品合规免责声明

此信息基于对供应商的合理调查以及TE对供应商提供的信息的现有认知。此信息可能发生变化。经TE确认符合欧盟RoHS的产品编号，产品均质材料中铅、六价铬、汞、PBB、PBDE、DEHP、BBP、DBP和DIBP的最大浓度不超过0.1%，镉的最大浓度不超过0.01%或符合指令2011/65/EU(RoHS2)及其修订指令规定的豁免。根据2011/65/EU指令要求电子电气产品需要进行CE标识。元器件产品通常无需进行CE标识。经TE确认符合欧盟ELV指令的产品编号，产品均质材料中，铅、六价铬和汞的最大浓度不超过0.1%，镉的最大浓度不超过0.01%（按重量计算），或符合指令2000/53/EC(ELV)附录中规定的豁免。关于欧盟REACH法规，TE目前提供的此产品编号的物品中高度关注物质（SVHC）的信息是基于欧洲化学品管理局（ECHA）最新发布的“物品中物质的要求指南”，链接如下：<https://echa.europa.eu/guidance-documents/guidance-on-reach>

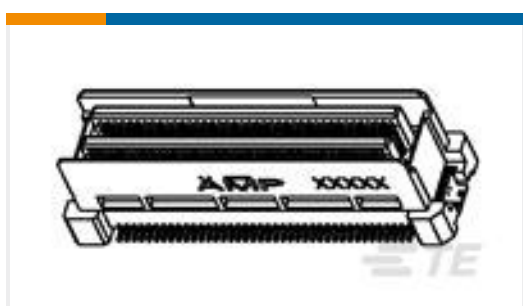
客户还购买了



TE 产品编号1-1932031-1
VERTICAL DDR3 DIMM, 240 POSITION, LR



TE 产品编号2309409-3
DDR4 SO DIMM Sockets



TE 产品编号6376611-1
MICRO STACK HDR ASSY 80P H=6.75



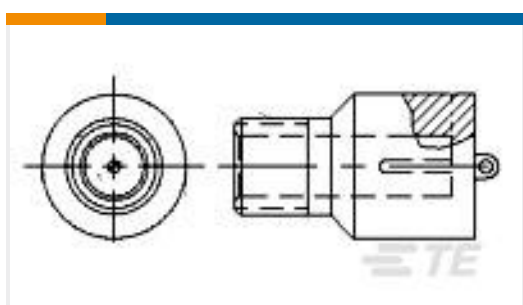
TE 产品编号5174711-5
BOTTOM ENTRY B-B CONN.2.0V-POST



TE 产品编号1586522-2
16P CMNL HDR ASSY PC NATL LF



TE 产品编号1-6450830-9
MBXL R/A HDR 4P + 28S + 3ACP



TE 产品编号5-850306-4
RECEPTACLE

文档

产品图纸

[MBXL R/A HDR 1P+2LP+48s+2LP+1P](#)



英文版本

CAD 文件

[3D PDF](#)

3D

下载查看

[ENG_CVM_CVM_1-6450830-7_H5.2d_dxf.zip](#)

英文版本

下载查看

[ENG_CVM_CVM_1-6450830-7_H5.3d_igs.zip](#)

英文版本

下载查看

[ENG_CVM_CVM_1-6450830-7_H5.3d_stp.zip](#)

英文版本

下载CAD文件代表我接受和同意 [使用条款](#)。

数据表/目录页

[2_PIECE_POWER_CONNECTORS_qrg_4-1773458-1](#)

英文版本

产品规格

[应用规格](#)

英文版本

机构认证

[UL 报告](#)

英文版本