

1-6437630-5 × 停产

Alcoswitch | Alcoswitch F Series

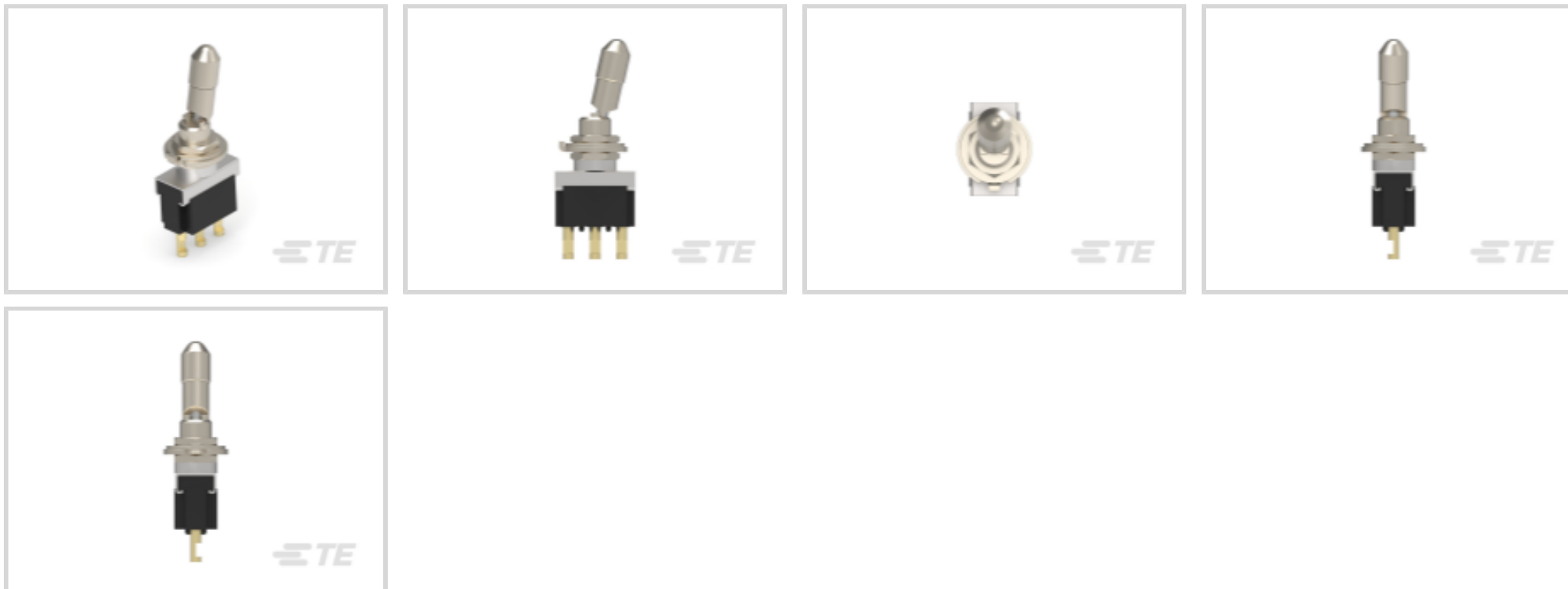
TE 内部编号 1-6437630-5

TE 内部产品描述 FTD5904=LOCKING TOGGLE

[在 TE 官网查看>](#)



开关 > 摇杆开关



配置 (极掷) : 单极 - 双掷

套管螺纹尺寸: M6 x .75

端子基材: 铜合金

开关端子电镀材料: 银

工艺密封: 否

## 产品特性

### 产品类型特性

开关连接类型	引线 - 钩式
密封装置	是
切换种类	锁杆
开关类型	摇杆

### 结构特性

配置 (极掷)	单极 - 双掷
操作功能	开开

### 电气特征

介质耐压 (最大值)	1500 VAC
绝缘电阻	1000 MΩ
接触电阻	10 mΩ
工作电压	125 VAC, 250 VAC

### 主体特性

外壳颜色	黑色
套管螺纹尺寸	M6 x .75

密封方法	橡胶 O 形环
产品方向	垂直
套管种类	螺纹

### 接触件特性

端子基材	铜合金
开关端子电镀材料	银
触点额定电流	6 A

### 机械附件

产品安装类型	平板天线
--------	------

### 壳体特性

工艺密封	否
------	---

### 尺寸

摇杆长度	10.5 mm [.413 in]
------	-------------------

### 行业标准

UL 阻燃性等级	UL 94V-0
----------	----------

## 产品合规性

如需合规文档，请访问 [TE 官网产品页面](#)。>

欧盟RoHS指令2011/65/EU	符合且适用豁免
欧盟ELV指令2000/53/EC	未进行合规性审核
中国电器电子产品有害物质限制使用管理办法（China RoHS 2，工业和信息化部携七部委2016年第32号令）	受限材料超出阈值
欧盟REACH法规(EC) No. 1907/2006	<p>欧洲化学品管理局最新发布的SVHC候选清单: 2024年1月 (240)</p> <p>SVHC候选清单的声明更新至: 2024年1月 (240)</p> <p>超过限值的SVHC:</p> <p>Pb (1.8% in Component Part)</p> <p><b>物品安全使用说明:</b> 使用本产品时不要进食、饮水或吸烟。作业后彻底清洗。如果可能，请回收再利用，如需废弃处置，请遵守当地有关法规。</p>
卤素含量	低卤素 - 每种匀质材料的 Br、Cl、F、I < 900 ppm。也不含 BFR/CFR/PVC
焊接工艺能力	可用无铅焊料进行手焊

#### 产品合规免责声明

此信息基于对供应商的合理调查以及TE对供应商提供的信息的现有认知。此信息可能发生变化。经TE确认符合欧盟RoHS的产品编号，产品均质材料中铅、六价铬、汞、PBB、PBDE、DEHP、BBP、DBP和DIBP的最大浓度不超过0.1%，镉的最大

浓度不超过 0.01%或符合指令2011/65/EU(RoHS2)及其修订指令规定的豁免。根据2011/65/EU 指令要求电子电气产品需要进行 CE 标识。元器件产品通常无需进行CE 标识。经 TE 确认符合欧盟 ELV 指令的产品编号，产品均质材料中，铅、六价铬和汞的最大浓度不超过0.1%，镉的最大浓度不超过 0.01%（按重量计算），或符合指令 2000/53/EC (ELV) 附录中规定的豁免。关于欧盟REACH法规，TE 目前提供的物品中高度关注物质含量（SVHC）信息是基于欧洲化学品管理局（ECHA）“物品中物质的要求指南”（2011年4月第2版），在最终产品中高度关注物质含量按重量计算不超过0.1%。TE 注意到欧洲法院在2015年9月10日的裁定（也被称为O5A：Once An Article Always An Article），对于“复杂物品”，高度关注物质含量阈值标准适用于产品本身以及组成产品的单个物品。TE 已经基于新的 ECHA“物品中物质的要求指南”（2017年6月第4版）完成对O5A规则的评估，并将相应更新REACH的声明。

## 该系列中的其他产品 | Alcoswitch F Series



摇杆开关(26)

## 客户还购买了



TE 产品编号211398-2  
CPC RECPT. SIZE 13-7



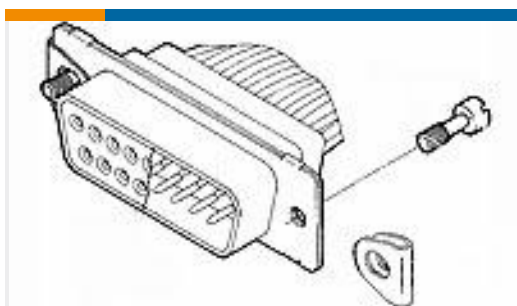
TE 产品编号1-66101-9  
III+ SKT,18-16,TIN ,LP



TE 产品编号2-962916-1  
TAB 2.8x0.8 CONTACT CF SWS Sn



TE 产品编号YDTS20W13-04SNV001  
RECP ASSY



TE 产品编号211883-5  
SCREW RETAINER KIT,AMPLIMITE



TE 产品编号1-1123722-3  
3.96 EP PLUG HSG 3P(NATURAL)



TE 产品编号1123721-1  
EP CONN. REC CONTACT