

1-640719-1 ✓ 有效

MATE-N-LOK | Universal MATE-N-LOK

TE 内部编号 1-640719-1

Strain Relief Cover, Natural, Nylon, 2 Position, Universal MATE-N-LOK

[在 TE 官网查看>](#)



连接器 > 连接器附件 > 连接器盖帽



连接器盖型: **应力释放护盖**

主要产品颜色: **土黄色**

主要产品材料: **尼龙**

位数: **2**

工作温度 (最大值): **105 °C [221 °F]**

产品特性

产品类型特性

连接器盖型

应力释放护盖

结构特性

位数

2

主体特性

主要产品颜色

土黄色

主要产品材料

尼龙

机械附件

应力消除

带有

使用环境

工作温度 (最大值)

105 °C[221 °F]

工作温度范围

-20 – 105 °C[-4 – 221 °F]

包装特性

封装数量

1

封装方法

包装



产品合规性

如需合规文档，请访问 [TE 官网产品页面](#)。>

欧盟RoHS指令2011/65/EU	符合
欧盟ELV指令2000/53/EC	符合
中国电器电子产品有害物质限制使用管理办法（China RoHS 2，工业和信息化部携七部委2016年第32号令	没有超出阈值的受限材料
欧盟REACH法规(EC) No. 1907/2006	欧洲化学品管理局最新发布的SVHC候选清单: 2024年1月（240） SVHC候选清单的声明更新至: 2024年1月（240） 不含REACH SVHC
卤素含量	低卤素 - 每种均质材料的 Br、Cl、F、I < 900 ppm。也不含 BFR/CFR/PVC
焊接工艺能力	不适合采用焊接工艺

产品合规免责声明

此信息基于对供应商的合理调查以及TE对供应商提供的信息的现有认知。此信息可能发生变化。经TE确认符合欧盟RoHS的产品编号，产品均质材料中铅、六价铬、汞、PBB、PBDE、DEHP、BBP、DBP和DIBP的最大浓度不超过0.1%，镉的最大浓度不超过0.01%或符合指令2011/65/EU(RoHS2)及其修订指令规定的豁免。根据2011/65/EU指令要求电子电气产品需要进行CE标识。元器件产品通常无需进行CE标识。经TE确认符合欧盟ELV指令的产品编号，产品均质材料中，铅、六价铬和汞的最大浓度不超过0.1%，镉的最大浓度不超过0.01%（按重量计算），或符合指令2000/53/EC(ELV)附录中规定的豁免。关于欧盟REACH法规，TE目前提供的此产品编号的物品中高度关注物质（SVHC）的信息是基于欧洲化学品管理局（ECHA）最新发布的“物品中物质的要求指南”，链接如下：<https://echa.europa.eu/guidance-documents/guidance-on-reach>

配套部件

 <p>TE 产品编号 350787-3 02P UMNL PIN HDR ASSY 94VO LF</p>	 <p>TE 产品编号 3-350942-0 02P UMNL HDR ASSY R/A 94VO LF</p>	 <p>TE 产品编号 350787-1 02P UMNL PIN HDR ASSY 94VO</p>	 <p>TE 产品编号 350428-4 02P UMNL PIN HDR ASSY NATL AU</p>
 <p>TE 产品编号 350759-5 02P UMNL HDR ASSY PC V2 LF</p>	 <p>TE 产品编号 1-350942-0 02P UMNL HDR ASSY R/A 94VO</p>	 <p>TE 产品编号 350786-3 02P UMNL HDR ASSY AU 94VO</p>	 <p>TE 产品编号 350824-1 02P UMNL HDR ASSY PC 94VO</p>



该系列中的其他产品 | Universal MATE-N-LOK





连接器硬件(12)



连接器端子(209)

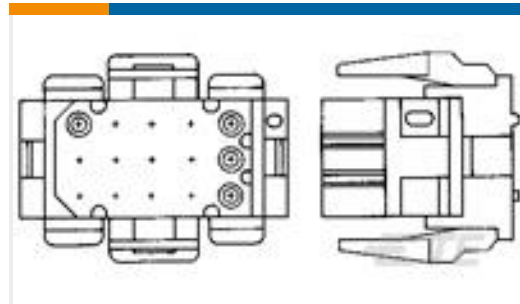
客户还购买了



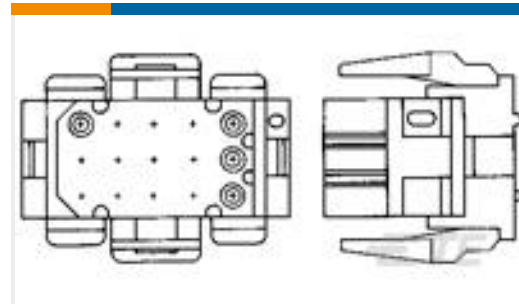
TE 产品编号521284-2
ULTRA-POD 187 ASSY REC 20-16
AWG TPBR



TE 产品编号5748676-5
DIE CAST CBL CLMP KIT,SZ 5



TE 产品编号1-640523-0
15P MR II PLUG HSG V0



TE 产品编号1-640524-0
20P MR II PLUG HSG V0



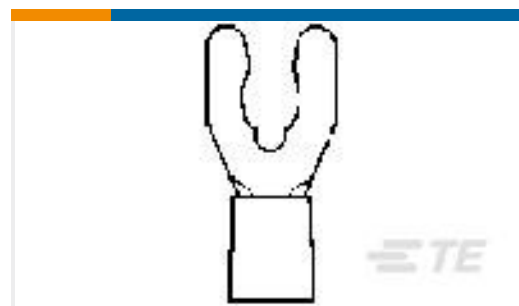
TE 产品编号1-480705-2
06P UNML CAP HSG RED



TE 产品编号350811-1
STR/REL CLAMP



TE 产品编号1-1393249-9
W58-XB1A4A-5=W58



TE 产品编号53248-1
TERMINAL,PG SPR SPD 12-10 10



TE 产品编号521408-2
ULTRA-POD 110 ASSY REC 22-18
AWG TPBR



TE 产品编号1-2176349-6
CRGCQ 2512 180R 1%

文档

产品图纸

[02P UMNL STR/REL NATL](#)

英文版本

CAD 文件

[3D PDF](#)

3D

下载查看

[ENG_CVM_CVM_1-640719-1_V_c-1-640719-1-v.2d_dxf.zip](#)



英文版本

下载查看

[ENG_CVM_CVM_1-640719-1_V_c-1-640719-1-v.3d_igs.zip](#)

英文版本

下载查看

[ENG_CVM_CVM_1-640719-1_V_c-1-640719-1-v.3d_stp.zip](#)

英文版本

下载CAD文件代表我接受和同意[使用条款](#)。

数据表/目录页

[SOFT_SHELL_PIN_SOCKET_CONNECTORS_STANDARD_DENSITY](#)

英文版本

产品规格

应用规格

英文版本

使用说明书

使用说明书 (美国)

英文版本

使用说明书 (美国)

英文版本