



连接器 > 连接器附件 > 连接器盖帽



连接器盖型: **应力释放护盖**

主要产品颜色: **土黄色**

主要产品材料: **聚酯**

位数: 12

工作温度 (最大值): 105 °C [221 °F]

## 产品特性

### 产品类型特性

产品外形	标准
连接器盖型	应力释放护盖

### 结构特性

位数	12
----	----

### 主体特性

主要产品颜色	土黄色
主要产品材料	聚酯

### 机械附件

应力消除	带有
------	----

### 壳体特性

中心线 (间距)	3.96 mm [.156 in]
----------	-------------------

### 使用环境

与 IDC 安装类型连接器兼容	穿舱
工作温度 (最大值)	105 °C [221 °F]

工作温度范围	-55 – 105 °C[-67 – 221 °F]
--------	----------------------------

### 行业标准

UL 阻燃性等级	UL 94V-0
----------	----------

### 产品合规性





如需合规文档，请访问 [TE 官网产品页面](#)。>

欧盟RoHS指令2011/65/EU	符合
欧盟ELV指令2000/53/EC	符合
中国电器电子产品有害物质限制使用管理办法（China RoHS 2，工业和信息化部携七部委2016年第32号令	没有超出阈值的受限材料
欧盟REACH法规(EC) No. 1907/2006	欧洲化学品管理局最新发布的SVHC候选清单: 2024年1月（240） SVHC候选清单的声明更新至: 2024年1月（240） 不含REACH SVHC
卤素含量	非低卤素 - 包含 Br 或 Cl > 900 ppm。
焊接工艺能力	不适合采用焊接工艺

#### 产品合规免责声明

此信息基于对供应商的合理调查以及TE对供应商提供的信息的现有认知。此信息可能发生变化。经TE确认符合欧盟RoHS的产品编号，产品均质材料中铅、六价铬、汞、PBB、PBDE、DEHP、BBP、DBP和DIBP的最大浓度不超过0.1%，镉的最大浓度不超过0.01%或符合指令2011/65/EU(RoHS2)及其修订指令规定的豁免。根据2011/65/EU指令要求电子电气产品需要进行CE标识。元器件产品通常无需进行CE标识。经TE确认符合欧盟ELV指令的产品编号，产品均质材料中，铅、六价铬和汞的最大浓度不超过0.1%，镉的最大浓度不超过0.01%（按重量计算），或符合指令2000/53/EC(ELV)附录中规定的豁免。关于欧盟REACH法规，TE目前提供的此产品编号的物品中高度关注物质（SVHC）的信息是基于欧洲化学品管理局（ECHA）最新发布的“物品中物质的要求指南”，链接如下：<https://echa.europa.eu/guidance-documents/guidance-on-reach>

### 配套部件

 <p>TE 产品编号 CAT-103156-WBHSM Receptacle Housing: Wire-to-Board, with Mating Alignment, SL156</p>	 <p>TE 产品编号 1-640251-2 12P SL156 HSG W/O LCK RAMP</p>	 <p>TE 产品编号 4-640427-2 12P MTA156 CONN ASSY 20AWG YEL</p>	 <p>TE 产品编号 1-640384-2 12P MTA156 HDR ASSY STR RND SN</p>
---	---	--	--

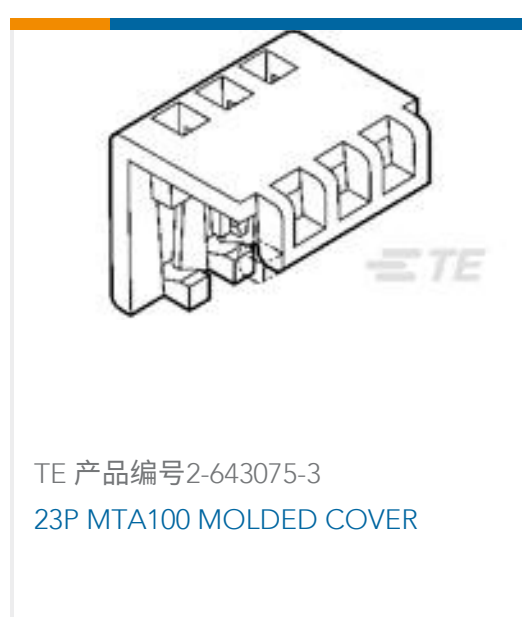


## 该系列中的其他产品 | MTA 156





## 客户还购买了



## 文档

### 产品图纸

12P MTA156 COVER F/T

英文版本

### CAD 文件

3D PDF

3D

### 下载查看

[ENG\\_CVM\\_CVM\\_1-640643-2\\_N.2d\\_dxf.zip](#)



英文版本

**下载查看**

[ENG\\_CVM\\_CVM\\_1-640643-2\\_N.3d\\_igs.zip](#)

英文版本

**下载查看**

[ENG\\_CVM\\_CVM\\_1-640643-2\\_N.3d\\_stp.zip](#)

英文版本

**下载查看**

[ENG\\_CVM\\_1-640643-2\\_R.3d\\_igs.zip](#)

英文版本

**下载查看**

[ENG\\_CVM\\_1-640643-2\\_R.3d\\_stp.zip](#)

英文版本

**下载查看**

[ENG\\_CVM\\_1-640643-2\\_R.2d\\_dxf.zip](#)

英文版本

**3D PDF**

英文版本

下载CAD文件代表我接受和同意[使用条款](#)。

**产品规格**

**应用规格**

日语

**应用规格**

英文版本

[MTA 156 Ribbon Cable Connector Assemblies \(English And Spanish\)](#)

英文版本

[MTA 156 Ribbon Cable Connector Assemblies \(English And Spanish\)](#)

日语