

1-640525-0 ✓ 有效

AMP | AMP MR

TE 内部编号 1-640525-0

Rectangular Power Connectors, Housing, Plug, Wire-to-Wire / Wire-to-Board, 24 Position, 4.2 mm [.165 in] Centerline, Wire & Cable, UL 94V-0, AMP MR

[在 TE 官网查看>](#)



连接器 > 电源连接器 > 矩形电源 > 矩形电源连接器



矩形电源连接器类型: 护套

连接器和壳体类型: 插头

连接器系统: 线到板, 线到线

位数: 24

中心线 (间距) : 4.2 mm [.165 in]

产品特性

产品类型特性

矩形电源连接器类型	护套
连接器和壳体类型	插头
连接器系统	线到板, 线到线
可密封	否
连接器和端子端接到	电线和电缆

结构特性

位数	24
电源位置数量	0
信号位置数量	24
行数	6

电气特征

工作电压	250 VDC
------	---------

接触件特性

端子额定电流 (最大值)	9 A
--------------	-----

壳体内部的端子定位力	带有
------------	----

端子类型	插座
------	----

端接特性

线缆端接方法	压接
--------	----

机械附件

接合固定	带有
------	----

面板安装特性	不带
--------	----

接合固定类型	自锁
--------	----

连接器安装类型	面板安装
---------	------

壳体特性

中心线 (间距)	4.2 mm [.165 in]
----------	------------------

壳体颜色	黑色
------	----

外壳材料	PA 66
------	-------

尺寸

连接器高度	12.95 mm [.51 in]
-------	-------------------

产品宽度	33.91 mm [1.335 in]
------	---------------------

产品长度	21.34 mm [.84 in]
------	-------------------

兼容的绝缘直径范围	2.92 mm [.115 in]
-----------	-------------------

线径	.12 – .8 mm ²
----	--------------------------

行间距	4.19 mm [.165 in]
-----	-------------------

使用环境

工作温度范围	-55 – 85 °C [-67 – 185 °F]
--------	----------------------------

操作/应用

电路应用	电源和信号
------	-------

行业标准

CSA 等级	LR 7189
--------	---------

UL 等级	获得认可
-------	------

与机构/标准产品兼容	CSA, UL
------------	---------

与已批准的标准产品兼容	UL E28476
-------------	-----------

UL 阻燃性等级	UL 94V-0
----------	----------

灼热丝额定值	标准件 - 非灼热丝
--------	------------

包装特性

封装数量	1
封装方法	Box

产品合规性

如需合规文档，请访问 [TE 官网产品页面](#)。>

欧盟RoHS指令2011/65/EU	符合
欧盟ELV指令2000/53/EC	符合
中国电器电子产品有害物质限制使用管理办法（China RoHS 2，工业和信息化部携七部委2016年第32号令	没有超出阈值的受限材料
欧盟REACH法规(EC) No. 1907/2006	欧洲化学品管理局最新发布的SVHC候选清单: 2024年1月（240） SVHC候选清单的声明更新至: 2024年1月（240） 不含REACH SVHC
卤素含量	非低卤素 - 包含 Br 或 Cl > 900 ppm。
焊接工艺能力	波峰焊接可达到 240°C

产品合规免责声明

此信息基于对供应商的合理调查以及TE对供应商提供的信息的现有认知。此信息可能发生变化。经TE确认符合欧盟RoHS的产品编号，产品均质材料中铅、六价铬、汞、PBB、PBDE、DEHP、BBP、DBP和DIBP的最大浓度不超过0.1%，镉的最大浓度不超过0.01%或符合指令2011/65/EU(RoHS2)及其修订指令规定的豁免。根据2011/65/EU指令要求电子电气产品需要进行CE标识。元器件产品通常无需进行CE标识。经TE确认符合欧盟ELV指令的产品编号，产品均质材料中，铅、六价铬和汞的最大浓度不超过0.1%，镉的最大浓度不超过0.01%（按重量计算），或符合指令2000/53/EC(ELV)附录中规定的豁免。关于欧盟REACH法规，TE目前提供的此产品编号的物品中高度关注物质（SVHC）的信息是基于欧洲化学品管理局（ECHA）最新发布的“物品中物质的要求指南”，链接如下：<https://echa.europa.eu/guidance-documents/guidance-on-reach>

配套部件

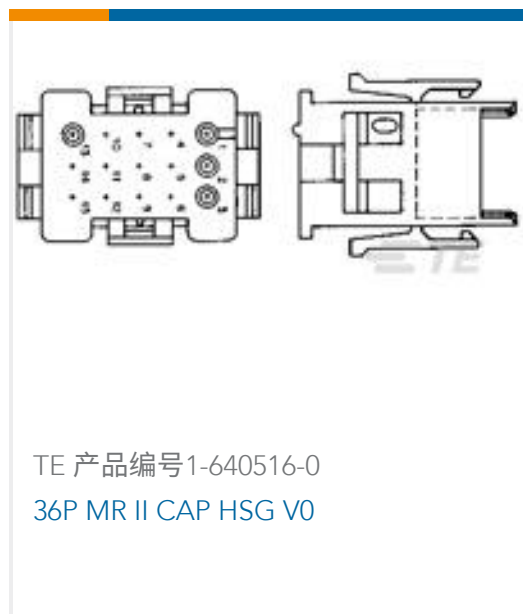
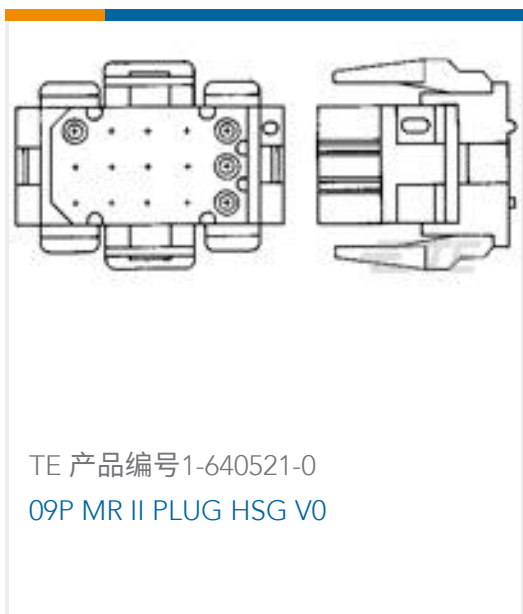
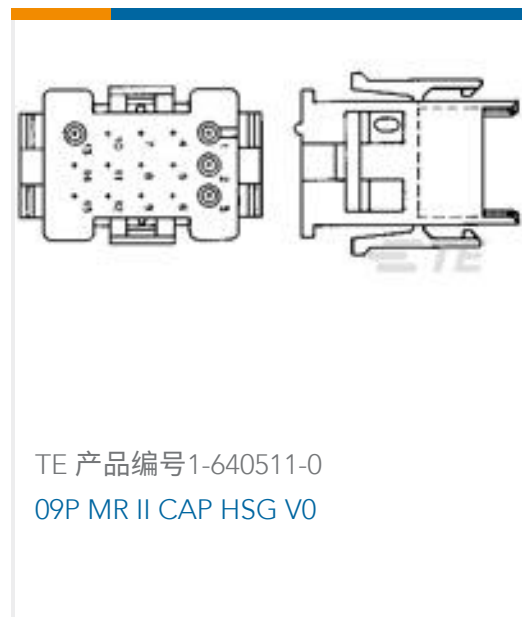
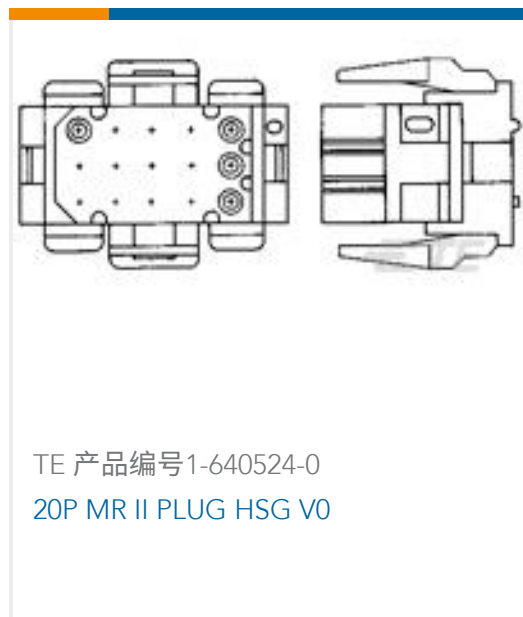




该系列中的其他产品 | AMP MR



客户还购买了





文档

CAD 文件

3D PDF

英文版本

下载查看

[ENG_CVM_1-640525-0_E.2d_dxf.zip](#)

英文版本

下载查看

[ENG_CVM_1-640525-0_E.3d_igs.zip](#)

英文版本

下载查看

[ENG_CVM_1-640525-0_E.3d_stp.zip](#)

英文版本

3D PDF

3D

下载查看

[ENG_CVM_CVM_1-640525-0_AE.2d_dxf.zip](#)

英文版本

下载查看

[ENG_CVM_CVM_1-640525-0_AE.3d_igs.zip](#)

英文版本

下载查看

[ENG_CVM_CVM_1-640525-0_AE.3d_stp.zip](#)

英文版本

下载CAD文件代表我接受和同意[使用条款](#)。

数据表/目录页

[SOFT_SHELL_PIN_AND_SOCKET_CONNECTORS_CATALOG](#)

英文版本

产品规格

应用规格

英文版本

使用说明书

使用说明书 (美国)

英文版本



AMP* MINIATURE RECTANGULAR II (MRII) CONNECTORS

英文版本

机构认证

机构批件

英文版本