

1-640512-0 ✓ 有效

AMP | AMP Miniature Rectangular

TE 内部编号 1-640512-0

Rectangular Power Connectors, Housing, Receptacle, Wire-to-Wire

/ Wire-to-Panel, 12 Position, 4.2 mm [.165 in] Centerline, AMP

Miniature Rectangular

[在 TE 官网查看>](#)



连接器 > 电源连接器 > 矩形电源 > 矩形电源连接器



矩形电源连接器类型: 护套

连接器和壳体类型: 母端, 母端

连接器系统: 线到线, 线到面板, 线到面板

位数: 12

中心线 (间距) : 4.2 mm [.165 in]

## 产品特性

### 产品类型特性

矩形电源连接器类型	护套
连接器和壳体类型	母端, 母端
连接器系统	线到线, 线到面板, 线到面板
可密封	否
连接器和端子端接到	电线和电缆

### 结构特性

位数	12
电源位置数量	0
信号位置数量	12
行数	4

### 电气特征

工作电压	250 VDC
------	---------

### 接触件特性

端子额定电流 (最大值)	9 A
--------------	-----

壳体内部的端子定位力	带有
------------	----

端子类型	插针
------	----

### 端接特性

线缆端接方法	压接
--------	----

### 机械附件

接合固定	带有
------	----

面板安装特性	不带
--------	----

接合固定类型	自锁
--------	----

连接器安装类型	面板安装
---------	------

### 壳体特性

中心线 (间距)	4.2 mm [.165 in]
----------	------------------

壳体颜色	黑色
------	----

外壳材料	PA 66
------	-------

### 尺寸

连接器高度	7.37 mm [.29 in]
-------	------------------

产品宽度	25.53 mm [1.005 in]
------	---------------------

产品长度	26.92 mm [1.06 in]
------	--------------------

兼容的绝缘直径范围	2.92 mm [.115 in]
-----------	-------------------

线径	.12 – .8 mm <sup>2</sup>
----	--------------------------

行间距	4.19 mm [.165 in]
-----	-------------------

### 使用环境

工作温度范围	-55 – 85 °C [-67 – 185 °F]
--------	----------------------------

### 操作/应用

电路应用	电源和信号
------	-------

### 行业标准

CSA 等级	LR 7189
--------	---------

UL 等级	获得认可
-------	------

与机构/标准产品兼容	CSA, UL
------------	---------

与已批准的标准产品兼容	UL E28476
-------------	-----------

UL 阻燃性等级	UL 94V-0
----------	----------

灼热丝额定值	标准件 - 非灼热丝
--------	------------

## 包装特性

封装数量	700
封装方法	Box

## 产品合规性

如需合规文档，请访问 [TE 官网产品页面](#)。>

欧盟RoHS指令2011/65/EU	符合
欧盟ELV指令2000/53/EC	符合
中国电器电子产品有害物质限制使用管理办法（China RoHS 2，工业和信息化部携七部委2016年第32号令	没有超出阈值的受限材料
欧盟REACH法规(EC) No. 1907/2006	欧洲化学品管理局最新发布的SVHC候选清单: 2024年1月（240） SVHC候选清单的声明更新至: 2024年1月（240） 不含REACH SVHC
卤素含量	非低卤素 - 包含 Br 或 Cl > 900 ppm。
焊接工艺能力	不适合采用焊接工艺

### 产品合规免责声明

此信息基于对供应商的合理调查以及TE对供应商提供的信息的现有认知。此信息可能发生变化。经TE确认符合欧盟RoHS的产品编号，产品均质材料中铅、六价铬、汞、PBB、PBDE、DEHP、BBP、DBP和DIBP的最大浓度不超过0.1%，镉的最大浓度不超过0.01%或符合指令2011/65/EU(RoHS2)及其修订指令规定的豁免。根据2011/65/EU指令要求电子电气产品需要进行CE标识。元器件产品通常无需进行CE标识。经TE确认符合欧盟ELV指令的产品编号，产品均质材料中，铅、六价铬和汞的最大浓度不超过0.1%，镉的最大浓度不超过0.01%（按重量计算），或符合指令2000/53/EC(ELV)附录中规定的豁免。关于欧盟REACH法规，TE目前提供的此产品编号的物品中高度关注物质（SVHC）的信息是基于欧洲化学品管理局（ECHA）最新发布的“物品中物质的要求指南”，链接如下：<https://echa.europa.eu/guidance-documents/guidance-on-reach>

## 配套部件



该系列中的其他产品 | [AMP Miniature Rectangular](#)

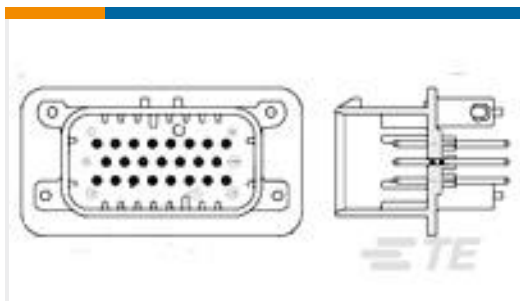


矩形电源连接器(9)

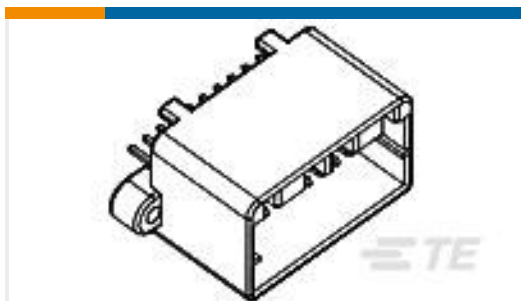


连接器盖帽(3)

## 客户还购买了



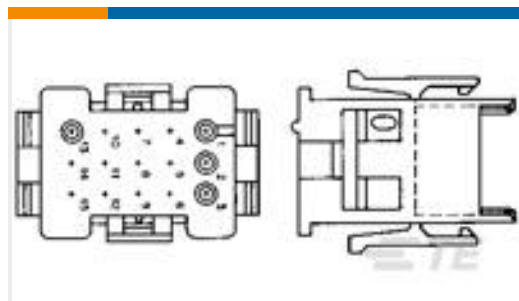
TE 产品编号1-776228-4  
23POS,PIN DIA 1.3,HDR ASSY,  
180DEG,COD 4



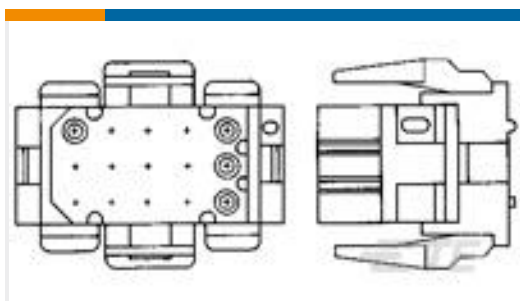
TE 产品编号179254-2  
040 MLC MK-2 CAP V ASSY 20P



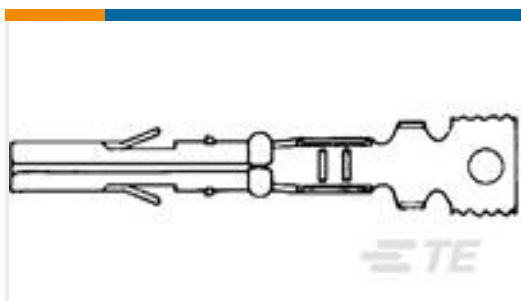
TE 产品编号193673-2  
SKT ASSY.,CRIMP, 4MM, 10AWG



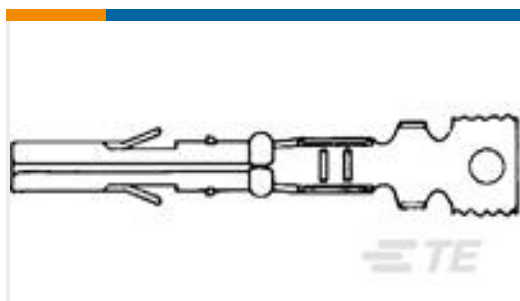
TE 产品编号1-640510-0  
06P MR II CAP HSG V0



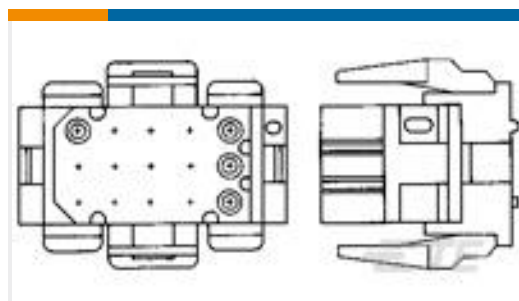
TE 产品编号1-640519-0  
04P MR II PLUG HSG



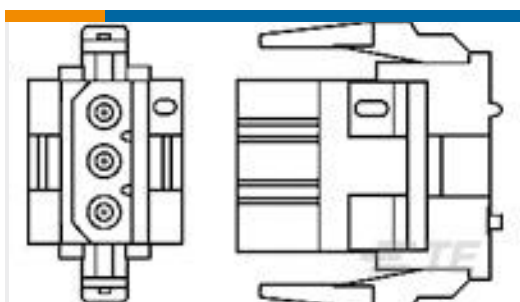
TE 产品编号641300-1  
MR RECPT PTPHBZ LP 26-18



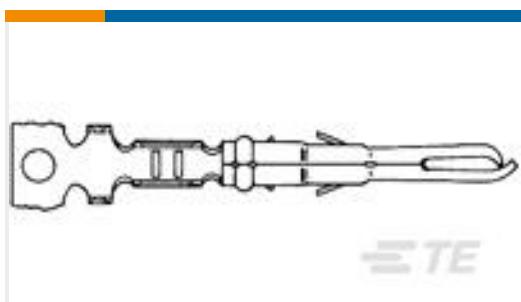
TE 产品编号641300-2  
MR RECPT AUPHBZ LP 26-18



TE 产品编号1-640520-0  
06P MR II PLUG HSG



TE 产品编号1-640517-0  
02P MR II PLUG HSG



TE 产品编号350968-2  
MR PIN 26-24 AU/PHBZ

## 文档

### 产品图纸

12P MR II CAP HSG

英文版本

### CAD 文件

3D PDF

3D

### 下载查看

ENG\_CVM\_CVM\_1-640512-0\_AD.2d\_dxf.zip



英文版本

**下载查看**

[ENG\\_CVM\\_CVM\\_1-640512-0\\_AD.3d\\_igs.zip](#)

英文版本

**下载查看**

[ENG\\_CVM\\_CVM\\_1-640512-0\\_AD.3d\\_stp.zip](#)

英文版本

**下载查看**

[ENG\\_CVM\\_1-640512-0\\_D.2d\\_dxf.zip](#)

英文版本

**下载查看**

[ENG\\_CVM\\_1-640512-0\\_D.3d\\_igs.zip](#)

英文版本

**下载查看**

[ENG\\_CVM\\_1-640512-0\\_D.3d\\_stp.zip](#)

英文版本

**3D PDF**

英文版本

下载CAD文件代表我接受和同意[使用条款](#)。

---

**数据表/目录页**

[SOFT\\_SHELL\\_PIN\\_AND\\_SOCKET\\_CONNECTORS\\_CATALOG](#)

英文版本

---

**产品规格**

**应用规格**

英文版本

---

**使用说明书**

**使用说明书 (美国)**

英文版本

[AMP\\* MINIATURE RECTANGULAR II \(MRII\) CONNECTORS](#)

英文版本

---

**机构认证**

**机构批件**

英文版本