

1-640510-0 ✓ 有效

AMP | AMP CAP

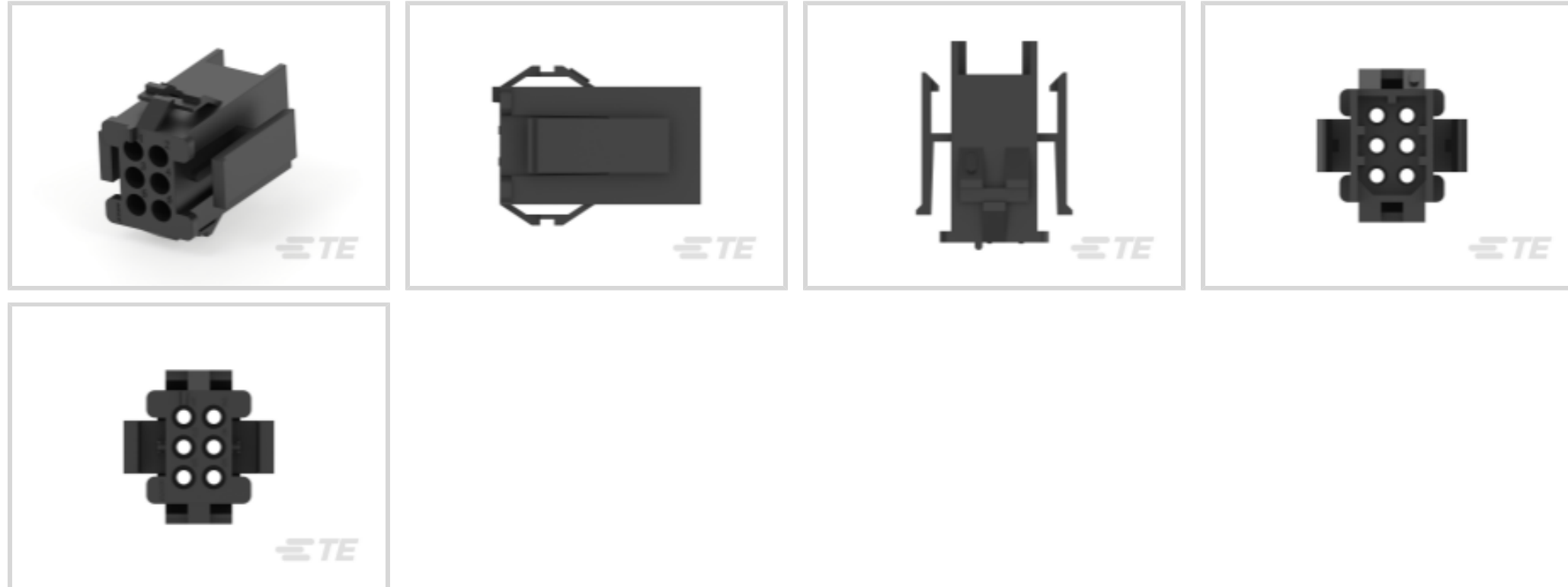
TE 内部编号 1-640510-0

Rectangular Power Connectors, Housing, Receptacle, Wire-to-Wire / Wire-to-Panel, 6 Position, 4.2 mm [.165 in] Centerline, Wire & Cable, AMP CAP

[在 TE 官网查看>](#)



连接器 > 电源连接器 > 矩形电源 > 矩形电源连接器



矩形电源连接器类型: 护套

连接器和壳体类型: 母端, 母端

连接器系统: 线到线, 线到面板, 线到面板

位数: 6

中心线 (间距) : 4.2 mm [.165 in]

## 产品特性

### 产品类型特性

|           |                 |
|-----------|-----------------|
| 矩形电源连接器类型 | 护套              |
| 连接器和壳体类型  | 母端, 母端          |
| 连接器系统     | 线到线, 线到面板, 线到面板 |
| 可密封       | 否               |
| 连接器和端子端接到 | 电线和电缆           |

### 结构特性

|        |   |
|--------|---|
| 位数     | 6 |
| 电源位置数量 | 0 |
| 信号位置数量 | 6 |
| 行数     | 3 |

### 电气特征

|      |         |
|------|---------|
| 工作电压 | 250 VDC |
|------|---------|

### 接触件特性

|              |     |
|--------------|-----|
| 端子额定电流 (最大值) | 9 A |
|--------------|-----|

|            |    |
|------------|----|
| 壳体内部的端子定位力 | 带有 |
|------------|----|

|      |    |
|------|----|
| 端子类型 | 插针 |
|------|----|

### 端接特性

|        |    |
|--------|----|
| 线缆端接方法 | 压接 |
|--------|----|

### 机械附件

|      |    |
|------|----|
| 接合固定 | 带有 |
|------|----|

|        |    |
|--------|----|
| 面板安装特性 | 不带 |
|--------|----|

|        |    |
|--------|----|
| 接合固定类型 | 自锁 |
|--------|----|

|         |      |
|---------|------|
| 连接器安装类型 | 面板安装 |
|---------|------|

### 壳体特性

|          |                  |
|----------|------------------|
| 中心线 (间距) | 4.2 mm [.165 in] |
|----------|------------------|

|      |    |
|------|----|
| 壳体颜色 | 黑色 |
|------|----|

|      |       |
|------|-------|
| 外壳材料 | PA 66 |
|------|-------|

### 尺寸

|       |                  |
|-------|------------------|
| 连接器高度 | 7.37 mm [.29 in] |
|-------|------------------|

|      |                   |
|------|-------------------|
| 产品宽度 | 21.34 mm [.84 in] |
|------|-------------------|

|      |                    |
|------|--------------------|
| 产品长度 | 26.92 mm [1.06 in] |
|------|--------------------|

|           |                   |
|-----------|-------------------|
| 兼容的绝缘直径范围 | 2.92 mm [.115 in] |
|-----------|-------------------|

|    |                          |
|----|--------------------------|
| 线径 | .12 – .8 mm <sup>2</sup> |
|----|--------------------------|

|     |                   |
|-----|-------------------|
| 行间距 | 4.19 mm [.165 in] |
|-----|-------------------|

### 使用环境

|        |                            |
|--------|----------------------------|
| 工作温度范围 | -55 – 85 °C [-67 – 185 °F] |
|--------|----------------------------|

### 操作/应用

|      |       |
|------|-------|
| 电路应用 | 电源和信号 |
|------|-------|

### 行业标准

|        |         |
|--------|---------|
| CSA 等级 | LR 7189 |
|--------|---------|

|       |      |
|-------|------|
| UL 等级 | 获得认可 |
|-------|------|

|            |         |
|------------|---------|
| 与机构/标准产品兼容 | CSA, UL |
|------------|---------|

|             |           |
|-------------|-----------|
| 与已批准的标准产品兼容 | UL E28476 |
|-------------|-----------|

|          |          |
|----------|----------|
| UL 阻燃性等级 | UL 94V-0 |
|----------|----------|

|        |            |
|--------|------------|
| 灼热丝额定值 | 标准件 - 非灼热丝 |
|--------|------------|

## 包装特性

|      |      |
|------|------|
| 封装数量 | 1200 |
| 封装方法 | Box  |

## 产品合规性

如需合规文档，请访问 [TE 官网产品页面](#)。>

|                                                         |                                                                                     |
|---------------------------------------------------------|-------------------------------------------------------------------------------------|
| 欧盟RoHS指令2011/65/EU                                      | 符合                                                                                  |
| 欧盟ELV指令2000/53/EC                                       | 符合                                                                                  |
| 中国电器电子产品有害物质限制使用管理办法（China RoHS 2，工业和信息化部携七部委2016年第32号令 | 没有超出阈值的受限材料                                                                         |
| 欧盟REACH法规(EC) No. 1907/2006                             | 欧洲化学品管理局最新发布的SVHC候选清单: 2024年1月（240）<br>SVHC候选清单的声明更新至: 2024年1月（240）<br>不含REACH SVHC |
| 卤素含量                                                    | 非低卤素 - 包含 Br 或 Cl > 900 ppm。                                                        |
| 焊接工艺能力                                                  | 不适合采用焊接工艺                                                                           |

### 产品合规免责声明

此信息基于对供应商的合理调查以及TE对供应商提供的信息的现有认知。此信息可能发生变化。经TE确认符合欧盟RoHS的产品编号，产品均质材料中铅、六价铬、汞、PBB、PBDE、DEHP、BBP、DBP和DIBP的最大浓度不超过0.1%，镉的最大浓度不超过0.01%或符合指令2011/65/EU(RoHS2)及其修订指令规定的豁免。根据2011/65/EU指令要求电子电气产品需要进行CE标识。元器件产品通常无需进行CE标识。经TE确认符合欧盟ELV指令的产品编号，产品均质材料中，铅、六价铬和汞的最大浓度不超过0.1%，镉的最大浓度不超过0.01%（按重量计算），或符合指令2000/53/EC(ELV)附录中规定的豁免。关于欧盟REACH法规，TE目前提供的此产品编号的物品中高度关注物质（SVHC）的信息是基于欧洲化学品管理局（ECHA）最新发布的“物品中物质的要求指南”，链接如下：<https://echa.europa.eu/guidance-documents/guidance-on-reach>

## 配套部件



## 该系列中的其他产品 | [AMP CAP](#)



PCB 端子(2)

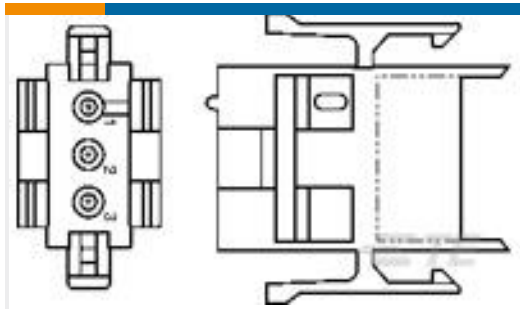


快速断开(1)

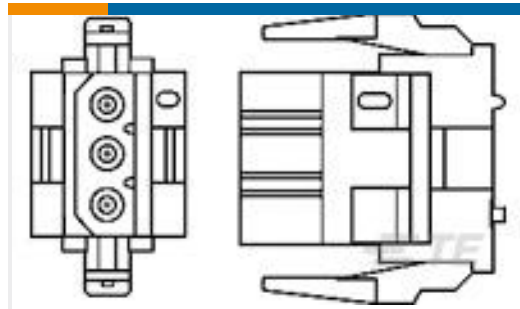


矩形电源连接器(9)

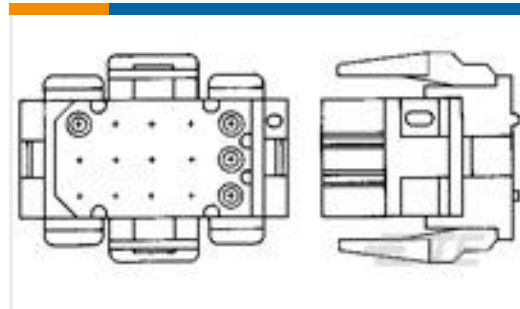
## 客户还购买了



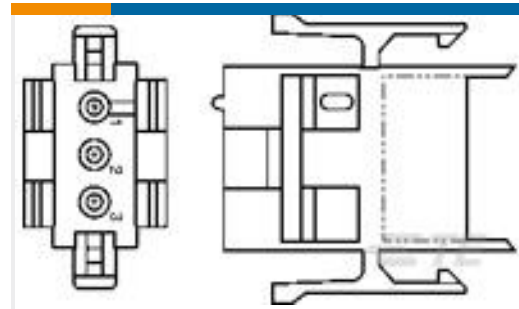
TE 产品编号1-640508-0  
03P MR II CAP HSG V0



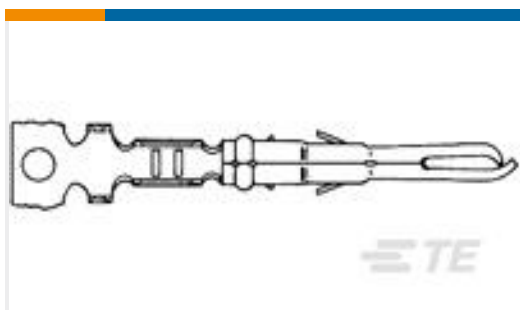
TE 产品编号1-640518-0  
03P MR II PLUG HSG



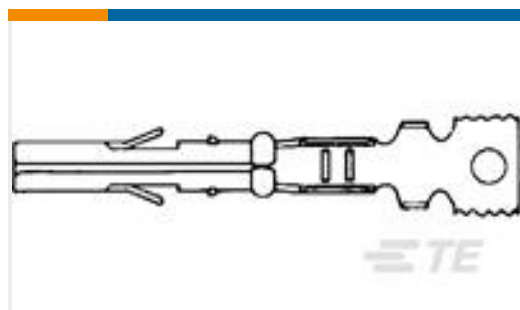
TE 产品编号1-640521-0  
09P MR II PLUG HSG V0



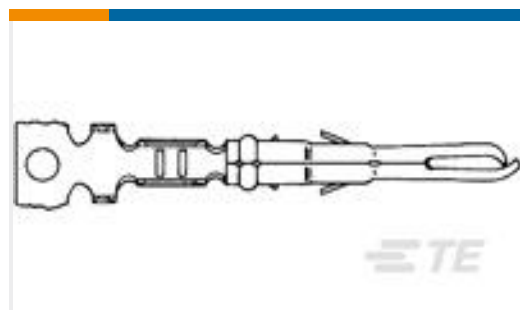
TE 产品编号1-640507-0  
02P MR II CAP HSG



TE 产品编号350967-1  
MR PIN PTPPHBZ



TE 产品编号641294-1  
MR RECPT 26-18 PTPHBZ



TE 产品编号640579-2  
MR SPLIT PIN AUPHBRZ LP 26-24



TE 产品编号103946-1  
8X2 MTE SHRD PIN SR POL .100CL



TE 产品编号2-34117-2  
SOLIS SPD 22-16COMM 22-18MIL 8



TE 产品编号CBL-D494D5-10  
4 WIRE EXTENSION CABLE 10FT

## 文档

### CAD 文件

[3D PDF](#)

[3D](#)

### 下载查看

[ENG\\_CVM\\_CVM\\_1-640510-0\\_AD.2d\\_dxf.zip](#)

英文版本

### 下载查看

[ENG\\_CVM\\_CVM\\_1-640510-0\\_AD.3d\\_igs.zip](#)



英文版本

**下载查看**

[ENG\\_CVM\\_CVM\\_1-640510-0\\_AD.3d\\_stp.zip](#)

英文版本

**下载查看**

[ENG\\_CVM\\_1-640510-0\\_D.3d\\_igs.zip](#)

英文版本

**下载查看**

[ENG\\_CVM\\_1-640510-0\\_D.3d\\_stp.zip](#)

英文版本

**下载查看**

[ENG\\_CVM\\_1-640510-0\\_D.2d\\_dxf.zip](#)

英文版本

**3D PDF**

英文版本

下载CAD文件代表我接受和同意[使用条款](#)。

---

**数据表/目录页**

[SOFT\\_SHELL\\_PIN\\_AND\\_SOCKET\\_CONNECTORS\\_CATALOG](#)

英文版本

---

**产品规格**

**应用规格**

英文版本

---

**使用说明书**

**使用说明书 (美国)**

英文版本

[AMP\\* MINIATURE RECTANGULAR II \(MRII\) CONNECTORS](#)

英文版本

---

**机构认证**

**机构批件**

英文版本