

1-640457-6 ✓ 有效



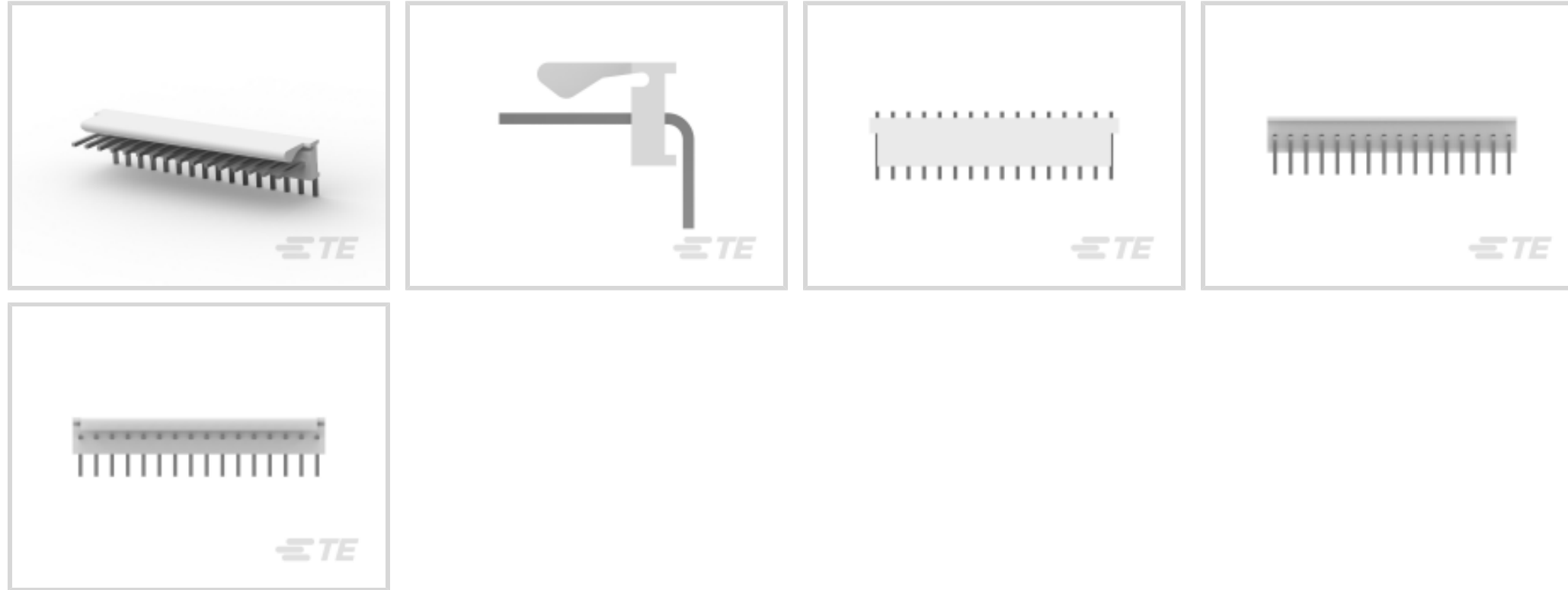
MTA 100

TE 内部编号 1-640457-6

PCB Mount Header, Right Angle, Wire-to-Board, 16 Position, 2.54 mm [.1 in] Centerline, Partially Shrouded, Tin, Through Hole - Solder, Signal, MTA 100

[在 TE 官网查看>](#)

连接器 > PCB 连接器 > PCB 板端连接器及母端 > PCB Header: Polyester, Right Angle, Unshrouded



连接器系统: 线到板

位数: 16

行数: 1

中心线 (间距) : 2.54 mm [.1 in]

PCB 安装方向: 直角

[所有 PCB Header: Polyester, Right Angle, Unshrouded \(80\)](#)

产品特性

产品类型特性

连接器系统	线到板
接头类型	部分带罩
可密封	否
连接器和端子端接到	印刷电路板
PCB 连接器组件类型	PCB 安装接头

结构特性

列数	16
位数	16
行数	1
PCB 安装方向	直角

电气特征

工作电压	250 VAC
------	---------

主体特性

主要产品颜色	土黄色
--------	-----

接触件特性

端子接触部长度	7.49 mm[.295 in]
接合方柱尺寸	.64 mm[.025 in]
PCB 端子端接区域电镀材料厚度	3.81 μ m[150 μ in]
端子布局	直插式
端子底板材料厚度	1.27 μ m[50 μ in]
端子接合区域电镀材料厚度	3.81 μ m[150 μ in]
PCB 端子端接区域电镀材料表面涂层	哑光
端子形状和构造	正方形
端子接触部电镀材料表面涂层	哑光
端子底板材料	镍
PCB 端子端接区域电镀材料	锡
端子基材	铜合金
端子接触部电镀材料	锡
端子类型	插针
端子额定电流 (最大值)	5 A

端接特性

方形端接柱体和尾部尺寸	.64 mm[.025 in]
端接柱体和尾部长度	3.56 mm[.14 in]
PCB 端接方法	通孔 - 焊接

机械附件

接合对准类型	极化, 极化
接合固定	带有
面板安装特性	不带
接合固定类型	摩擦锁定
连接器安装类型	板安装
接合对准	带有
PCB 安装对准	不带
PCB 安装固定	不带

壳体特性

--	--



直角弯侧	前部
外壳材料	聚酯 - GF
中心线 (间距)	2.54 mm [.1 in]

尺寸

连接器长度	40.64 mm [1.6 in]
连接器高度	5.71 mm [.225 in]
连接器宽度	10.79 mm [.425 in]
PCB 厚度 (建议)	1.6 mm [.063 in]

使用环境

工作温度范围	-55 – 105 °C [-67 – 221 °F]
--------	-----------------------------

操作/应用

电路应用	Signal
------	--------

行业标准

与机构/标准产品兼容	CSA, UL
与已批准的标准产品兼容	CSA LR7189, UL E28476
UL 阻燃性等级	UL 94V-0

包装特性

封装数量	1000
封装方法	包装

产品合规性

如需合规文档，请访问 [TE 官网产品页面](#)。>

欧盟RoHS指令2011/65/EU	符合
欧盟ELV指令2000/53/EC	符合
中国电器电子产品有害物质限制使用管理办法 (China RoHS 2, 工业和信息化部携七部委2016年第32号令)	没有超出阈值的受限材料
欧盟REACH法规(EC) No. 1907/2006	欧洲化学品管理局最新发布的SVHC候选清单: 2024年1月 (240) SVHC候选清单的声明更新至: 2024年1月 (240) 不含REACH SVHC
卤素含量	非低卤素 - 包含 Br 或 Cl > 900 ppm。
焊接工艺能力	波峰焊接可达到 265°C

产品合规免责声明

此信息基于对供应商的合理调查以及TE对供应商提供的信息的现有认知。此信息可能发生变化。经TE确认符合欧盟RoHS的产品编号，产品均质材料中铅、六价铬、汞、PBB、PBDE、DEHP、BBP、DBP和DIBP的最大浓度不超过0.1%，镉的最大浓度不超过0.01%或符合指令2011/65/EU(RoHS2)及其修订指令规定的豁免。根据2011/65/EU指令要求电子电气产品需要进行CE标识。元器件产品通常无需进行CE标识。经TE确认符合欧盟ELV指令的产品编号，产品均质材料中，铅、六价铬和汞的最大浓度不超过0.1%，镉的最大浓度不超过0.01%（按重量计算），或符合指令2000/53/EC(ELV)附录中规定的豁免。关于欧盟REACH法规，TE目前提供的此产品编号的物品中高度关注物质(SVHC)的信息是基于欧洲化学品管理局(ECHA)最新发布的“物品中物质的要求指南”，链接如下：<https://echa.europa.eu/guidance-documents/guidance-on-reach>

配套部件



TE 产品编号 CAT-104MTA-NTPNR
MTA Receptacle: Nylon, Tin Plated, 2.54 mm



TE 产品编号 CAT-104MTA-NTPMR
Nylon Tin Plated Receptacle: 2.54 mm, with Mating Alignment, MTA 100



TE 产品编号 1-640550-6
16P MTA100 COVER



TE 产品编号 1-1375820-6
CST-100 II HOUSING 16 POS



TE 产品编号 CAT-104MTA-NYLCC
Nylon PCB Connector Covers: 2.54 mm, MTA 100

该系列中的其他产品 | MTA 100



PCB 板端连接器及母端(440)



插入和拔出工具(2)



标准矩形连接器(495)



线到板连接器组件和护套(1)



连接器盖帽(69)



连接器硬件(1)



连接器端子(8)

客户还购买了



文档

产品图纸

[16P MTA100 HDR ASSY SQ R/A F/L](#)

英文版本

CAD 文件

[3D PDF](#)

英文版本

[下载查看](#)

[ENG_CVM_1-640457-6_S.2d_dxf.zip](#)

英文版本

[下载查看](#)

[ENG_CVM_1-640457-6_S.3d_igs.zip](#)

英文版本

[下载查看](#)

[ENG_CVM_1-640457-6_S.3d_stp.zip](#)

英文版本

[3D PDF](#)



3D

下载查看

[ENG_CVM_CVM_1-640457-6_W.2d_dxf.zip](#)

英文版本

下载查看

[ENG_CVM_CVM_1-640457-6_W.3d_igs.zip](#)

英文版本

下载查看

[ENG_CVM_CVM_1-640457-6_W.3d_stp.zip](#)

英文版本

下载CAD文件代表我接受和同意 [使用条款](#)。

产品规格

应用规格

英文版本

机构认证

机构批件

英文版本