

1-640406-0 ✓ 有效

MATE-N-LOK | Universal MATE-N-LOK

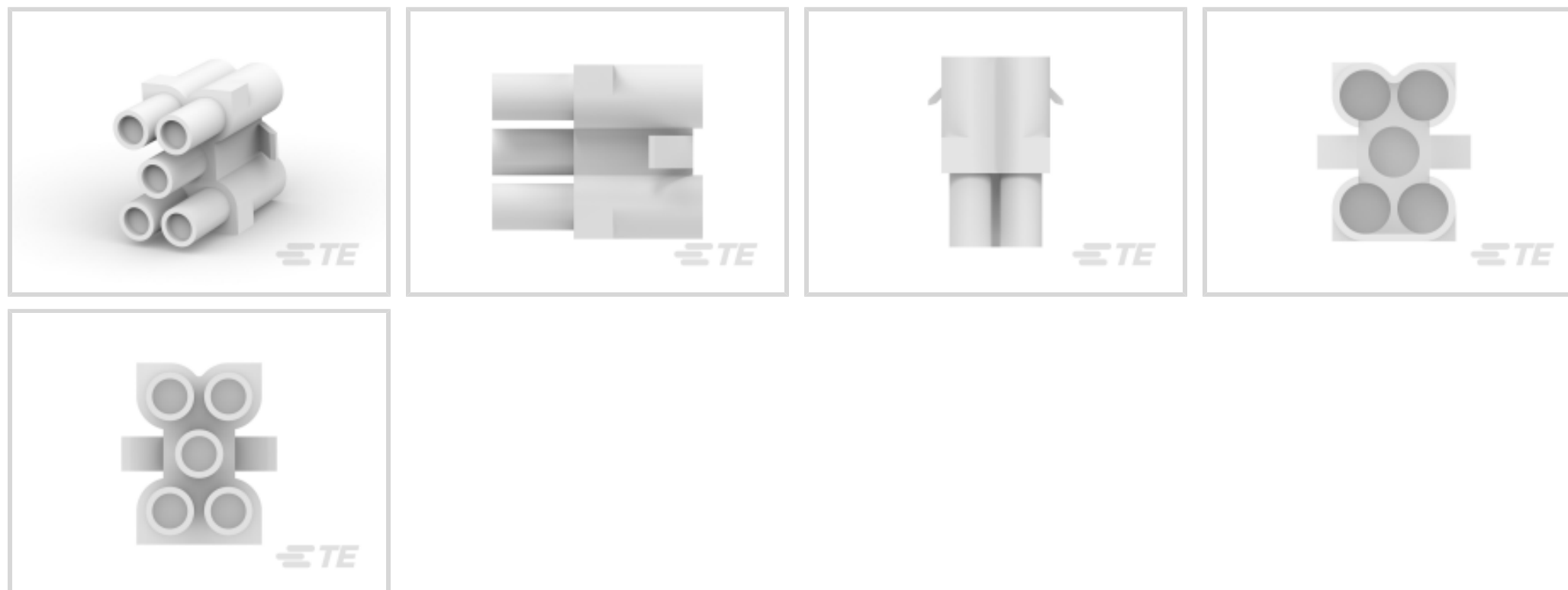
TE 内部编号 1-640406-0

Rectangular Power Connectors, Housing, Plug, Wire-to-Wire, 5
Position, Wire & Cable, UL 94V-2, Standard Part - Not Glow Wire,
Universal MATE-N-LOK

[在 TE 官网查看>](#)



连接器 > 电源连接器 > 矩形电源 > 矩形电源连接器



矩形电源连接器类型: **护套**

连接器和壳体类型: **插头**

连接器系统: **线到线**

位数: 5

可密封: 否

产品特性

产品类型特性

矩形电源连接器类型	护套
连接器和壳体类型	插头
连接器系统	线到线
可密封	否
连接器和端子端接到	电线和电缆

结构特性

位数	5
行数	3

电气特征

工作电压	600 VAC
------	---------

接触件特性

多端子类型	不带
端子布局	矩阵
壳体内部的端子定位力	不带

端子类型	插座
端接特性	
线缆端接方法	压接
机械附件	
面板安装特性	不带
连接器安装类型	电缆安装（自由悬挂）
壳体特性	
壳体颜色	土黄色
外壳材料	尼龙
尺寸	
连接器高度	21.7 mm[.854 in]
产品宽度	17.9 mm[.704 in]
产品长度	12.4 mm[.488 in]
行间距	5.65 mm[.222 in]
使用环境	
工作温度范围	-55 – 105 °C[-67 – 221 °F]
操作/应用	
电路应用	电源和信号
识别标记	
电路识别特性	不带
行业标准	
CSA 等级	LR 7189, 已认证
UL 等级	获得认可
与机构/标准产品兼容	CSA, UL, VDE
与已批准的标准产品兼容	UL E28476
UL 阻燃性等级	UL 94V-2
灼热丝额定值	标准件 - 非灼热丝
包装特性	
封装数量	1
封装方法	包装

产品合规性

如需合规文档，请访问 [TE 官网产品页面](#)。>

欧盟RoHS指令2011/65/EU	符合
欧盟ELV指令2000/53/EC	符合
中国电器电子产品有害物质限制使用管理办法（China RoHS 2，工业和信息化部携七部委2016年第32号令	没有超出阈值的受限材料
欧盟REACH法规(EC) No. 1907/2006	欧洲化学品管理局最新发布的SVHC候选清单: 2024年1月（240） SVHC候选清单的声明更新至: 2024年1月（240） 不含REACH SVHC
卤素含量	低卤素 - 每种匀质材料的 Br、Cl、F、I < 900 ppm。也不含 BFR/CFR/PVC
焊接工艺能力	不适合采用焊接工艺

产品合规免责声明

此信息基于对供应商的合理调查以及TE对供应商提供的信息的现有认知。此信息可能发生变化。经TE确认符合欧盟RoHS的产品编号，产品均质材料中铅、六价铬、汞、PBB、PBDE、DEHP、BBP、DBP和DIBP的最大浓度不超过0.1%，镉的最大浓度不超过0.01%或符合指令2011/65/EU(RoHS2)及其修订指令规定的豁免。根据2011/65/EU指令要求电子电气产品需要进行CE标识。元器件产品通常无需进行CE标识。经TE确认符合欧盟ELV指令的产品编号，产品均质材料中，铅、六价铬和汞的最大浓度不超过0.1%，镉的最大浓度不超过0.01%（按重量计算），或符合指令2000/53/EC(ELV)附录中规定的豁免。关于欧盟REACH法规，TE目前提供的此产品编号的物品中高度关注物质（SVHC）的信息是基于欧洲化学品管理局（ECHA）最新发布的“物品中物质的要求指南”，链接如下：<https://echa.europa.eu/guidance-documents/guidance-on-reach>

配套部件

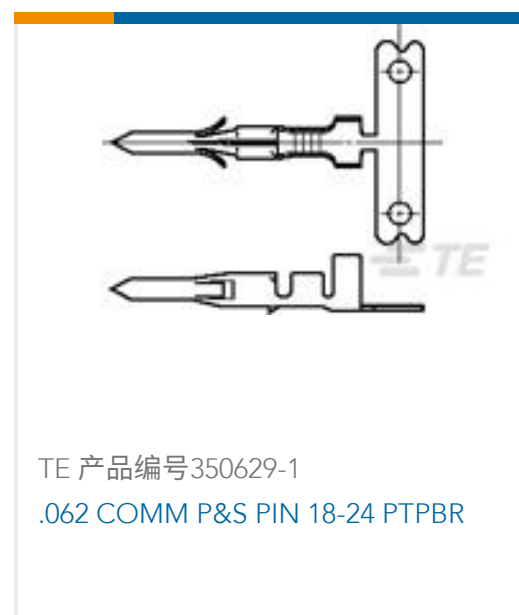
 <p>TE 产品编号 1-480706-9 09P UMNL PLUG HSG BLK</p>	 <p>TE 产品编号 1586846-1 06P UMNL PLUG HSG NATL, GW</p>	 <p>TE 产品编号 770855-1 03P FAN MOTOR CONN HSG</p>	 <p>TE 产品编号 794537-1 09P UMNL PLUG HSG 150C BLK</p>
 <p>TE 产品编号 1-640405-0 05P UMNL VALVE CONN HSG NATL</p>	 <p>TE 产品编号 1586379-1 06P UMNL PLUG HSG NATL</p>	 <p>TE 产品编号 1586844-1 09P UMNL PLUG HSG NATL, GW</p>	 <p>TE 产品编号 1863011-1 01P UMNL PLUG HSG</p>



该系列中的其他产品 | Universal MATE-N-LOK

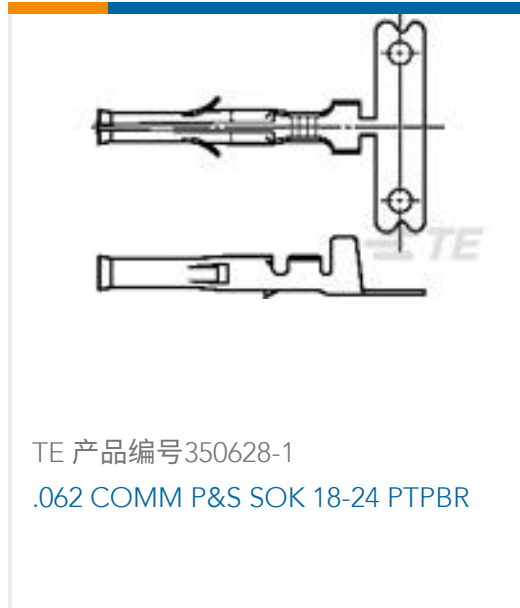


客户还购买了





TE 产品编号42801-2
187 FASTON REC 20-16 AWG TPBR



TE 产品编号350628-1
.062 COMM P&S SOK 18-24 PTPBR



TE 产品编号2-520128-2
ULTRA-FAST 250 ASY REC 22-18 AWG TPBR



TE 产品编号61988-1
250 FASTON REC 22-18 AWG BR



TE 产品编号62139-1
187 FASTON REC 20-16 AWG TPBR



TE 产品编号465285-1
ANVIL

文档

产品图纸

05P UMNL VALVE CONN HSG

英文版本

CAD 文件

3D PDF

3D

下载查看

[ENG_CVM_CVM_1-640406-0_L.2d_dxf.zip](#)

英文版本

下载查看

[ENG_CVM_CVM_1-640406-0_L.3d_igs.zip](#)

英文版本

下载查看

[ENG_CVM_CVM_1-640406-0_L.3d_stp.zip](#)

英文版本

下载CAD文件代表我接受和同意 [使用条款](#)。

产品规格

应用规格

英文版本