

## MTA 156

TE 内部编号 1-640388-2

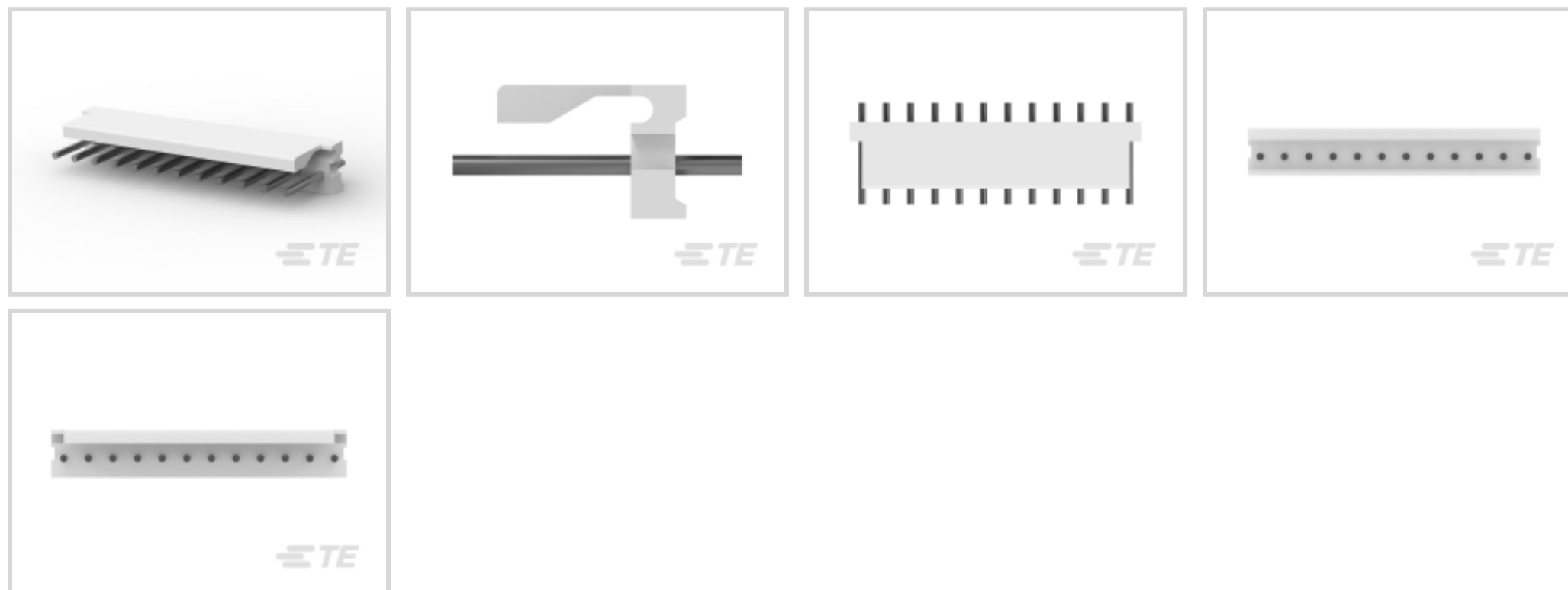
Rectangular Power Connectors, Header, Plug, Wire-to-Board, 12

Position, 3.96 mm [.156 in] Centerline, Printed Circuit Board, UL 94V-

0, MTA 156

[在 TE 官网查看>](#)

连接器 &gt; 电源连接器 &gt; 矩形电源 &gt; 矩形电源连接器



矩形电源连接器类型: 公端

连接器和壳体类型: 插头

连接器系统: 线到板

位数: 12

中心线 (间距) : 3.96 mm [.156 in]

## 产品特性

## 产品类型特性

接头类型	部分带罩
矩形电源连接器类型	公端
连接器和壳体类型	插头
连接器系统	线到板
可密封	否
连接器和端子端接到	印刷电路板

## 结构特性

位数	12
PCB 安装方向	垂直
电源位置数量	12
行数	1

## 电气特征

工作电压	600 VAC
------	---------

## 接触件特性



接合柱长度	10.16 mm[.4 in]
PCB 端子端接区域电镀材料厚度	2.54 $\mu$ m[100 $\mu$ in]
端子布局	直插式
端子底板材料厚度	50 $\mu$ m[1.27 $\mu$ in]
端子接触部电镀材料	锡
端子底板材料	镍
端子基材	铜合金
端子额定电流 (最大值)	7 A
壳体内部的端子定位力	不带
端子类型	插针
PCB 端子端接区域电镀材料	锡
端子接合区域电镀材料厚度	2.54 $\mu$ m[100 $\mu$ in]

#### 端接特性

端接柱体和尾部长度的	3.18 mm[.125 in]
PCB 端接方法	通孔 - 焊接

#### 机械附件

应力消除	不带
接合固定	带有
接合对准	不带
PCB 安装对准	不带
面板安装特性	不带
PCB 安装固定	不带
接合固定类型	摩擦锁定
连接器安装类型	板安装

#### 壳体特性

中心线 (间距)	3.96 mm[.156 in]
壳体颜色	土黄色
外壳材料	聚酯

#### 尺寸

连接器高度	10.79 mm[.425 in]
PCB 厚度 (建议)	.06 mm[1.6 in]
产品长度	47.55 mm[1.872 in]



## 使用环境

工作温度范围	-55 – 105 °C[-67 – 221 °F]
--------	----------------------------

## 操作/应用

电路应用	电源
------	----

## 行业标准

CSA 等级	LR 7189, 已认证
UL 等级	获得认可
与机构/标准产品兼容	CSA, UL
与已批准的标准产品兼容	UL E28476
UL 阻燃性等级	UL 94V-0
灼热丝额定值	标准件 - 非灼热丝

## 包装特性

封装数量	500
封装方法	包装

## 产品合规性

如需合规文档，请访问 [TE 官网产品页面](#)。>

欧盟RoHS指令2011/65/EU	符合
欧盟ELV指令2000/53/EC	符合
中国电器电子产品有害物质限制使用管理办法（China RoHS 2，工业和信息化部携七部委2016年第32号令	没有超出阈值的受限材料
欧盟REACH法规(EC) No. 1907/2006	欧洲化学品管理局最新发布的SVHC候选清单: 2024年1月（240） SVHC候选清单的声明更新至: 2024年1月（240） 不含REACH SVHC
卤素含量	非低卤素 - 包含 Br 或 Cl > 900 ppm。
焊接工艺能力	波峰焊接可达到 265°C

### 产品合规免责声明

此信息基于对供应商的合理调查以及TE对供应商提供的信息的现有认知。此信息可能发生变化。经TE确认符合欧盟RoHS的产品编号，产品均质材料中铅、六价铬、汞、PBB、PBDE、DEHP、BBP、DBP和DIBP的最大浓度不超过0.1%，镉的最大浓度不超过0.01%或符合指令2011/65/EU(RoHS2)及其修订指令规定的豁免。根据2011/65/EU指令要求电子电气产品需要进行CE标识。元器件产品通常无需进行CE标识。经TE确认符合欧盟ELV指令的产品编号，产品均质材料中，铅、六价铬和汞的最大浓度不超过0.1%，镉的最大浓度不超过0.01%（按重量计算），或符合指令2000/53/EC(ELV)附录中规定的豁免。关于欧盟REACH法规，TE目前提供的此产品编号的物品中高度关注物质(SVHC)的信息是基于欧洲化学品管理局(ECHA)最新发布的“物品中物质的要求指南”，链接如下：<https://echa.europa.eu/guidance-documents/guidance-on-reach>



## 配套部件



TE 产品编号 CAT-103156-WBHSM  
Receptacle Housing: Wire-to-Board, with Mating Alignment, SL156



TE 产品编号 1-640251-2  
12P SL156 HSG W/O LCK RAMP



TE 产品编号 4-640427-2  
12P MTA156 CONN ASSY 20AWG YEL



TE 产品编号 4-640432-2  
12P MTA156 CONN ASSY 20AWG YEL



TE 产品编号 4-643818-2  
12P MTA156 CONN ASSY 20AWG YEL



TE 产品编号 4-640428-2  
12P MTA156 CONN ASSY 22AWG RED



TE 产品编号 4-640431-2  
12P MTA156 CONN ASSY 18AWG ORA



TE 产品编号 4-640426-2  
12P MTA156 CONN ASSY 18AWG ORA



TE 产品编号 4-640430-2  
12P MTA156 CONN ASSY 26AWG BLU



TE 产品编号 1-640551-2  
12P MTA156 COVER



TE 产品编号 4-643819-2  
12P MTA156 CONN ASSY 22AWG LF



TE 产品编号 4-644464-2  
12P MTA156 CONN ASSY 24AWG LF



TE 产品编号 4-643817-2  
12P MTA156 CONN ASSY 18AWG LF



TE 产品编号 4-640599-2  
12P MTA156 CONN ASSY 18AWG ORA



TE 产品编号 1-643067-2  
12P MTA156 MOLDED COVER



TE 产品编号 1-643071-2  
12P MTA156 FD-THRU COVER



TE 产品编号 4-640429-2  
12P MTA156 CONN ASSY 24AWG WHT



TE 产品编号 4-640601-2  
12P MTA156 CONN ASSY 22AWG LF



TE 产品编号 4-644466-2  
12P MTA156 CONN ASSY 20AWG YEL



TE 产品编号 1-640643-2  
12P MTA156 COVER F/T

## 该系列中的其他产品 | MTA 156





PCB 板端连接器及母端(314)



插入和拔出工具(1)



标准矩形连接器(336)



矩形电源连接器(691)



连接器盖帽(89)



连接器硬件(2)



连接器端子(4)

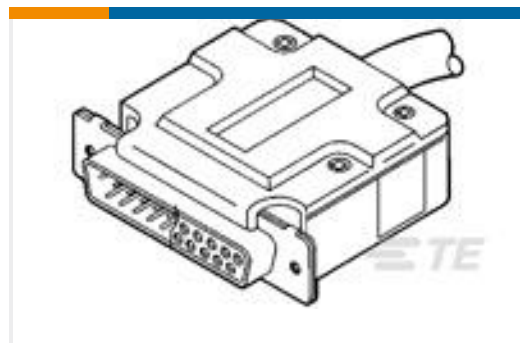
## 客户还购买了



TE 产品编号1-640250-2  
12P SL156 HSG W/LCK RAMP NATL



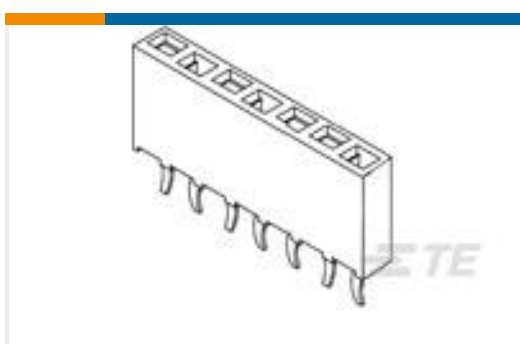
TE 产品编号3-2176230-1  
3522 270R 5% 3W



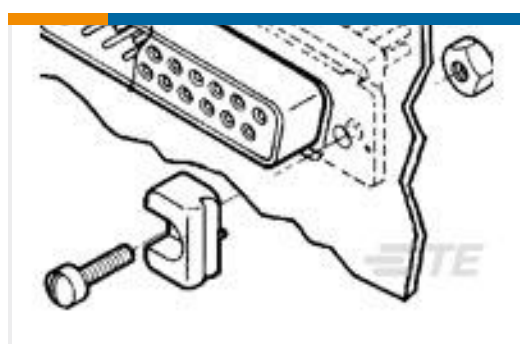
TE 产品编号207473-1  
CABLE CLAMP KIT,SZ 4



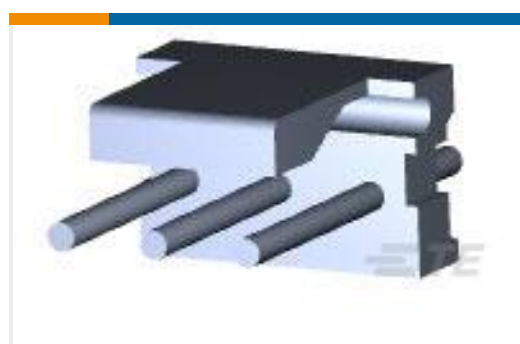
TE 产品编号5650860-5  
ASSEMBLY,RECEPTACLE,EUROCARD, T



TE 产品编号215297-6  
6P HV100 REC CON. TE, 7.0MM



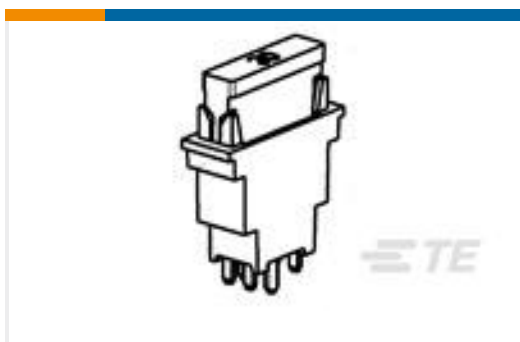
TE 产品编号745245-2  
SPECIAL LATCH BLOCK-2 PER BAG



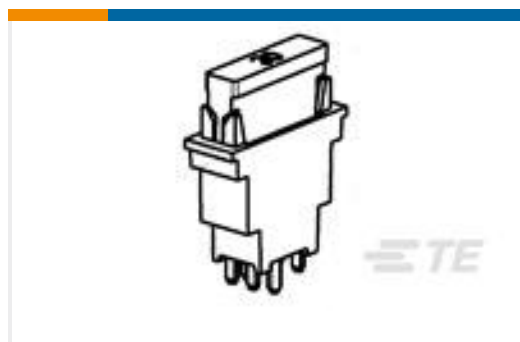
TE 产品编号640388-3  
03P MTA156 HDR ASSY RN STR F/L



TE 产品编号640388-4  
04P MTA156 HDR ASSY RN STR F/L



TE 产品编号1544550-2  
MODULE AUTOFUSE



TE 产品编号1544550-1  
MODULE AUTOFUSIBLE

## 文档



**产品图纸**

12P MTA156 HDR ASSY RN STR F/L

英文版本

---

**CAD 文件**

**下载查看**

[ENG\\_CVM\\_CVM\\_1-640388-2\\_AD.2d\\_dxf.zip](#)

英文版本

**3D PDF**

3D

**下载查看**

[ENG\\_CVM\\_CVM\\_1-640388-2\\_AD.3d\\_igs.zip](#)

英文版本

**下载查看**

[ENG\\_CVM\\_CVM\\_1-640388-2\\_AD.3d\\_stp.zip](#)

英文版本

下载CAD文件代表我接受和同意[使用条款](#)。

---

**产品规格**

**应用规格**

英文版本

---

**机构认证**

**UL 报告**

英文版本