

1-640251-7 ✓ 有效



SL-156

TE 内部编号 1-640251-7

Housing, Receptacle, Wire-to-Board, 17 Position, .156 in [3.96 mm]

Centerline, Crimp, 1 Row, Natural, Wire & Cable, Power & Signal,

SL-156

[在 TE 官网查看>](#)

连接器 > PCB 连接器 > 线对板连接器 > 线到板连接器组件和护套 > Receptacle Housing: Wire-to-Board, no Mating Alignment, SL 156



连接器产品类型: 外壳

连接器和壳体类型: 母端, 母端

连接器系统: 线到板

位数: 17

中心线 (间距) : 3.96 mm [.156 in]

[所有 Receptacle Housing: Wire-to-Board, no Mating Alignment, SL 156 \(27\)](#)

产品特性

产品类型特性

| | |
|-----------|--------|
| 连接器产品类型 | 外壳 |
| 连接器和壳体类型 | 母端, 母端 |
| 连接器系统 | 线到板 |
| 可密封 | 否 |
| 连接器和端子端接到 | 电线和电缆 |

结构特性

| | |
|----|----|
| 位数 | 17 |
| 行数 | 1 |

电气特征

| | |
|------|---------|
| 工作电压 | 250 VAC |
|------|---------|

主体特性

| | |
|--------|-----|
| 主要产品颜色 | 土黄色 |
|--------|-----|

接触件特性

| | |
|--------------|-------|
| 壳体内部的端子定位力 | 不带 |
| 端子布局 | 直插式 |
| 端子类型 | 插座 |
| 端子额定电流 (最大值) | 6.5 A |

端接特性

| | |
|--------|----|
| 线缆端接方法 | 压接 |
|--------|----|

机械附件

| | |
|----------|-------------|
| 应力消除 | 不带 |
| PCB 安装对准 | 不带 |
| 面板安装特性 | 不带 |
| PCB 安装固定 | 不带 |
| 接合固定 | 不带 |
| 连接器安装类型 | 电缆安装 (自由悬挂) |

壳体特性

| | |
|----------|-------------------|
| 壳体入口配置 | 左端打开 |
| 外壳材料 | 尼龙 - GF |
| 中心线 (间距) | 3.96 mm [.156 in] |

尺寸

| | |
|-------|------------------------------|
| | 2.652 in |
| 连接器高度 | 6.35 mm |
| 线径 | .0509 – .823 mm ² |

使用环境

| | |
|--------|-----------------------------|
| 工作温度范围 | -55 – 105 °C [-67 – 221 °F] |
|--------|-----------------------------|

操作/应用

| | |
|------|-------|
| 电路应用 | 电源和信号 |
|------|-------|

行业标准

| | |
|------------|----------|
| 与机构/标准产品兼容 | CSA, UL |
| UL 阻燃性等级 | UL 94V-0 |

包装特性

| | |
|------|----|
| 封装数量 | 1 |
| 封装方法 | 包装 |

产品合规性


如需合规文档，请访问 [TE 官网产品页面](#)。>

| | |
|---|---|
| 欧盟RoHS指令2011/65/EU | 符合 |
| 欧盟ELV指令2000/53/EC | 符合 |
| 中国电器电子产品有害物质限制使用管理办法（China RoHS 2，工业和信息化部携七部委2016年第32号令 | 没有超出阈值的受限材料 |
| 欧盟REACH法规(EC) No. 1907/2006 | 欧洲化学品管理局最新发布的SVHC候选清单: 2024年1月（240） SVHC候选清单的声明更新至: 2024年1月（240） 不含REACH SVHC |
| 卤素含量 | 低卤素 - 每种均质材料的 Br、Cl、F、I < 900 ppm。也不含 BFR/CFR/PVC |
| 焊接工艺能力 | 不适合采用焊接工艺 |

产品合规免责声明

此信息基于对供应商的合理调查以及TE对供应商提供的信息的现有认知。此信息可能发生变化。经TE确认符合欧盟RoHS的产品编号，产品均质材料中铅、六价铬、汞、PBB、PBDE、DEHP、BBP、DBP和DIBP的最大浓度不超过0.1%，镉的最大浓度不超过0.01%或符合指令2011/65/EU(RoHS2)及其修订指令规定的豁免。根据2011/65/EU指令要求电子电气产品需要进行CE标识。元器件产品通常无需进行CE标识。经TE确认符合欧盟ELV指令的产品编号，产品均质材料中，铅、六价铬和汞的最大浓度不超过0.1%，镉的最大浓度不超过0.01%（按重量计算），或符合指令2000/53/EC(ELV)附录中规定的豁免。关于欧盟REACH法规，TE目前提供的此产品编号的物品中高度关注物质（SVHC）的信息是基于欧洲化学品管理局（ECHA）最新发布的“物品中物质的要求指南”，链接如下：<https://echa.europa.eu/guidance-documents/guidance-on-reach>

配套部件

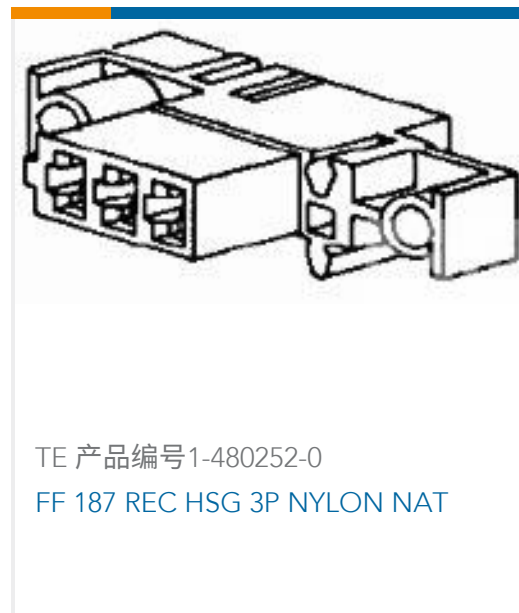
| | | | |
|--|---|---|--|
|  <p>TE 产品编号 CAT-103156-WBHSN Receptacle Housing: Wire-to-Board, no Mating Alignment, SL 156</p> |  <p>TE 产品编号 1-640445-7 17P MTA156 HDR ASSY FL/STR SN</p> |  <p>TE 产品编号 1-640383-7 17P MTA156 HDR ASSY STR SQ SN</p> |  <p>TE 产品编号 1-643067-7 17P MTA156 MOLDED COVER</p> |
|  <p>TE 产品编号 1-640551-7 17P MTA156 COVER</p> |  <p>TE 产品编号 1-644752-7 17P MTA156 HDR ASSY SQ STR F/L</p> |  <p>TE 产品编号 1-770996-3 13P SL 156 HSG W/TABS W/O LR</p> |  <p>TE 产品编号 4-641208-7 17P MTA156 HDR ASSY FL ST LF</p> |



该系列中的其他产品 | SL-156



客户还购买了



文档

CAD 文件

3D PDF

3D

下载查看

[ENG_CVM_CVM_1-640251-7_AL_c-1-640251-7-al.2d_dxf.zip](#)

英文版本

下载查看

[ENG_CVM_CVM_1-640251-7_AL_c-1-640251-7-al.3d_igs.zip](#)

英文版本

下载查看

[ENG_CVM_CVM_1-640251-7_AL_c-1-640251-7-al.3d_stp.zip](#)

英文版本

下载CAD文件代表我接受和同意 [使用条款](#)。

产品规格

应用规格

英文版本

机构认证



UL 报告

英文版本