

1-6364106-0 ✓ 有效

AMP-LATCH | AMP-LATCH Universal Headers

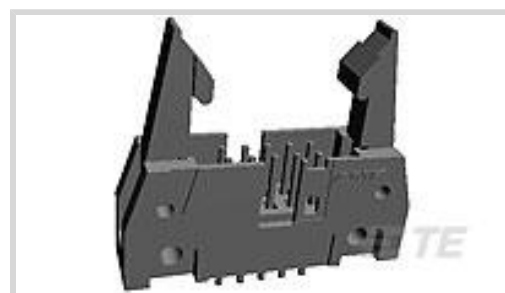
TE 内部编号 1-6364106-0

Ribbon Cable Connectors, Board-to-Board, 50 Position, 2.54 mm [.1 in] Centerline, Vertical, Through Hole - Solder, 2 Row, AMP-LATCH Universal Headers

[在 TE 官网查看>](#)



[连接器](#) > [PCB 连接器](#) > [线对板连接器](#) > [FFC、FPC 和带状连接器](#) > [带状电缆连接器](#) > [AMP 锁门通用插头](#)



连接器系统: 板对板

位数: 50

中心线 (间距) : 2.54 mm [.1 in]

PCB 安装固定: 不带

PCB 安装固定类型: 安装耳

[所有 AMP 锁门通用插头 \(525\)](#)

产品特性

产品类型特性

带状电缆连接器接头类型	通用弹射板端连接器
连接器接合锁门和锁扣类型	短
连接器产品类型	连接器组件
连接器系统	板对板
连接器和壳体类型	插头
连接器和端子端接到	印刷电路板

结构特性

位数	50
PCB 安装方向	垂直
行数	2

电气特征

绝缘电阻	5000 MΩ
工作电压	250 VAC

主体特性

主要产品颜色	黑色
连接器外形	标准

接触件特性

接合方柱尺寸	.64 mm[.025 in]
PCB 端子端接区域电镀材料厚度	2.54 μ m[100 μ in]
端子类型	插针
	15 μ in
端子接触部电镀材料	镀金
端子形状和构造	正方形
PCB 端子端接区域电镀材料	锡
端子基材	磷青铜, 黄铜
端子额定电流 (最大值)	1 A

端接特性

圆形端接柱体和尾部直径	.64 mm[.025 in]
端接柱体和尾部长度的	2.79 mm[.11 in]
PCB 端接方法	通孔 - 焊接

机械附件

接合对准	带有
PCB 安装对准	不带
面板安装特性	不带
PCB 安装固定	不带
PCB 安装固定类型	安装耳
接合对准类型	中心, 双极化杆
接合固定	带有
接合固定类型	弹出锁闩
连接器安装类型	板安装

壳体特性

外壳材料	玻璃填充尼龙/聚酯
中心线 (间距)	2.54 mm[.1 in]

尺寸

带罩端尺寸	3.81 mm[.15 in]
	3.26 in
连接器高度	13.94 mm[.549 in]
PCB 厚度 (建议)	1.57 mm[.062 in]

行间距	2.54 mm[.1 in]
-----	----------------

使用环境

壳体温度额定值	标准
工作温度范围	-65 – 105 °C[-85 – 221 °F]

操作/应用

电路应用	Signal
------	--------

行业标准

UL 阻燃性等级	UL 94V-0
----------	----------

包装特性

封装数量	18
封装方法	Tray

产品合规性

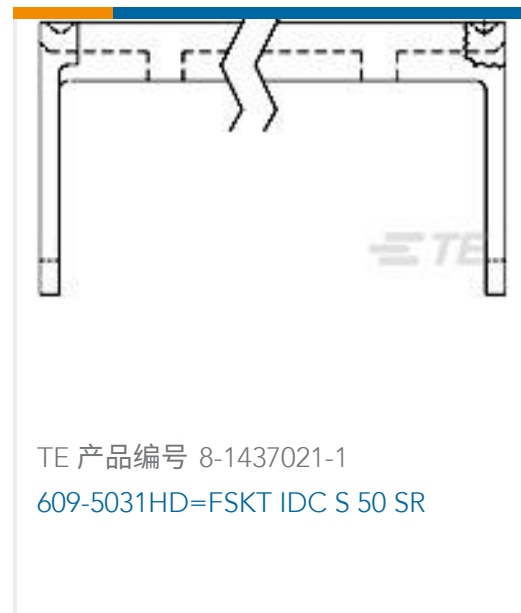
如需合规文档，请访问 [TE 官网产品页面](#)。>

欧盟RoHS指令2011/65/EU	符合
欧盟ELV指令2000/53/EC	符合
中国电器电子产品有害物质限制使用管理办法（China RoHS 2，工业和信息化部携七部委2016年第32号令	没有超出阈值的受限材料
欧盟REACH法规(EC) No. 1907/2006	欧洲化学品管理局最新发布的SVHC候选清单: 2024年1月（240） SVHC候选清单的声明更新至: 2024年1月（240） 不含REACH SVHC
卤素含量	非低卤素 - 包含 Br 或 Cl > 900 ppm。
焊接工艺能力	波峰焊接可达到 265°C

产品合规免责声明

此信息基于对供应商的合理调查以及TE对供应商提供的信息的现有认知。此信息可能发生变化。经TE确认符合欧盟RoHS的产品编号，产品均质材料中铅、六价铬、汞、PBB、PBDE、DEHP、BBP、DBP和DIBP的最大浓度不超过0.1%，镉的最大浓度不超过0.01%或符合指令2011/65/EU(RoHS2)及其修订指令规定的豁免。根据2011/65/EU指令要求电子电气产品需要进行CE标识。元器件产品通常无需进行CE标识。经TE确认符合欧盟ELV指令的产品编号，产品均质材料中，铅、六价铬和汞的最大浓度不超过0.1%，镉的最大浓度不超过0.01%（按重量计算），或符合指令2000/53/EC(ELV)附录中规定的豁免。关于欧盟REACH法规，TE目前提供的此产品编号的物品中高度关注物质（SVHC）的信息是基于欧洲化学品管理局（ECHA）最新发布的“物品中物质的要求指南”，链接如下：<https://echa.europa.eu/guidance-documents/guidance-on-reach>

配套部件



该系列中的其他产品 | AMP-LATCH Universal Headers

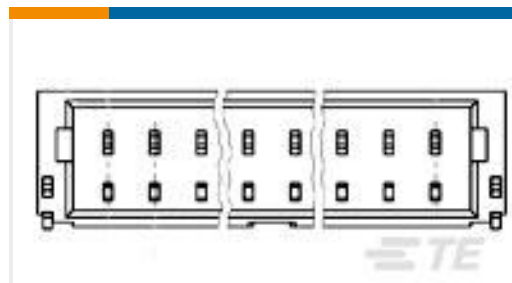
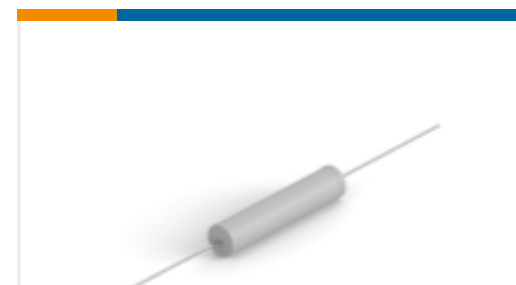


带状电缆连接器(525)



连接器硬件(13)

客户还购买了

TE 产品编号8-338728-4
MICROM. MOB SMD CONTE 产品编号205714-7
37 PLUG SP/MS STDTE 产品编号1-1734709-5
1.0 WTB HDR SR RA 15 POSTE 产品编号1-964575-5
PCB RAHMEN 5PTE 产品编号109452-4
RING TONGUE 170 18-14 AWG PTPBRTE 产品编号3-1879134-1
RN 0603 20K5 0.1% 10PPM 1K RLTE 产品编号7-2176398-1
3502 1R0 5%TE 产品编号4-2176415-8
8W STD M/OX 5% 2K7

文档

产品图纸

[A/L UNIV HDR 50P VERT LG LAT](#)

英文版本

CAD 文件

下载查看

[ENG_CVM_1-6364106-0_B.3d_igs.zip](#)

英文版本

下载查看

[ENG_CVM_1-6364106-0_B.3d_stp.zip](#)

英文版本

下载查看

[ENG_CVM_1-6364106-0_B.2d_dxf.zip](#)

英文版本

3D PDF

英文版本



产品规格

产品规格

英文版本