

1-6339447-0 ✓ 有效

CHAMP

TE 内部编号 1-6339447-0

PCB D-Sub Connectors, Receptacle, Cable-to-Board, 50 Position,
2.16 mm [.085 in] Centerline, 2 Row, Standard Profile, Right Angle,
PCB Mount Retention

[在 TE 官网查看>](#)



连接器 > D 形连接器 > D-Sub 连接器 > PCB D-Sub 连接器 > D-Sub 屏蔽式插座组件：直角，2.16mm



连接器和壳体类型: 母端, 母端

连接器系统: 缆到板

位数: 50

中心线 (间距) : 2.16 mm [.085 in]

行数: 2

[所有 D-Sub 屏蔽式插座组件：直角，2.16mm \(20\)](#)

产品特性

产品类型特性

连接器和壳体类型	母端, 母端
连接器系统	缆到板
连接器和端子端接到	印刷电路板

结构特性

位数	50
行数	2
PCB 安装方向	直角

主体特性

装配过程特性材料	碳钢
屏蔽电镀涂层	亮光
屏蔽电镀材料	镍
屏蔽材料	铜锌合金, 铜锌合金
连接器外形	标准

接触件特性

	30 μin
端子接触部电镀材料	金
PCB 端子端接区域电镀材料	锡



端子基材	铜合金
------	-----

端接特性

矩形端接柱体和尾部厚度	.25 mm[.01 in]
矩形端接柱体和尾部宽度	.5 mm[.019 in]
端接柱体和尾部长度的	3.18 mm[.125 in]
PCB 端接方法	通孔 - 焊接

机械附件

装配过程特性电镀材料	锡
PCB 安装固定	带有
PCB 安装固定类型	板锁
接合固定	带有
接合固定类型	4-40 螺钉孔
连接器安装类型	板安装

壳体特性

外壳材料	聚酯 GF
中心线 (间距)	2.16 mm[.085 in]

尺寸

面板厚度 (建议值)	1.57 mm[.062 in]
	.062 in
行间距	4.3 mm[.169 in]

使用环境

工作温度范围	-40 – 105 °C[-40 – 221 °F]
--------	----------------------------

操作/应用

屏蔽	是
电路应用	Signal

包装特性

封装数量	17
封装方法	Tube

产品合规性

如需合规文档，请访问 [TE 官网产品页面](#)。>



欧盟RoHS指令2011/65/EU	符合
欧盟ELV指令2000/53/EC	符合
中国电器电子产品有害物质限制使用管理办法（China RoHS 2，工业和信息化部携七部委2016年第32号令	没有超出阈值的受限材料
欧盟REACH法规(EC) No. 1907/2006	欧洲化学品管理局最新发布的SVHC候选清单: 2024年1月 (240) SVHC候选清单的声明更新至: 2024年1月 (240) 不含REACH SVHC
卤素含量	非低卤素 - 包含 Br 或 Cl > 900 ppm。
焊接工艺能力	波峰焊接可达到 265°C

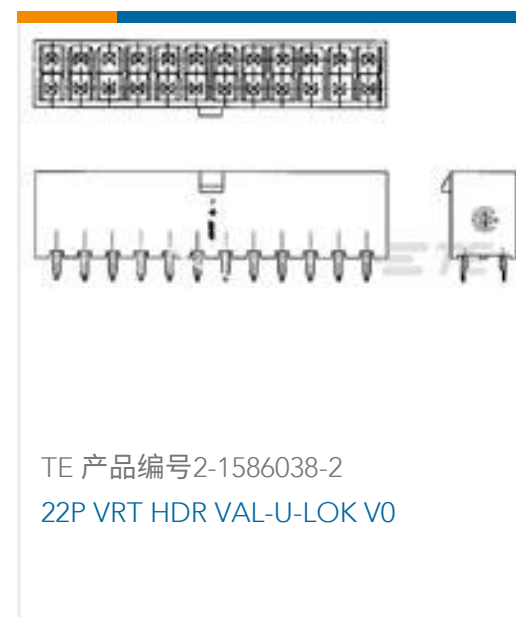
产品合规免责声明

此信息基于对供应商的合理调查以及TE对供应商提供的信息的现有认知。此信息可能发生变化。经TE确认符合欧盟RoHS的产品编号，产品均质材料中铅、六价铬、汞、PBB、PBDE、DEHP、BBP、DBP和DIBP的最大浓度不超过0.1%，镉的最大浓度不超过0.01%或符合指令2011/65/EU(RoHS2)及其修订指令规定的豁免。根据2011/65/EU指令要求电子电气产品需要进行CE标识。元器件产品通常无需进行CE标识。经TE确认符合欧盟ELV指令的产品编号，产品均质材料中，铅、六价铬和汞的最大浓度不超过0.1%，镉的最大浓度不超过0.01%（按重量计算），或符合指令2000/53/EC(ELV)附录中规定的豁免。关于欧盟REACH法规，TE目前提供的此产品编号的物品中高度关注物质(SVHC)的信息是基于欧洲化学品管理局(ECHA)最新发布的“物品中物质的要求指南”，链接如下：<https://echa.europa.eu/guidance-documents/guidance-on-reach>

配套部件

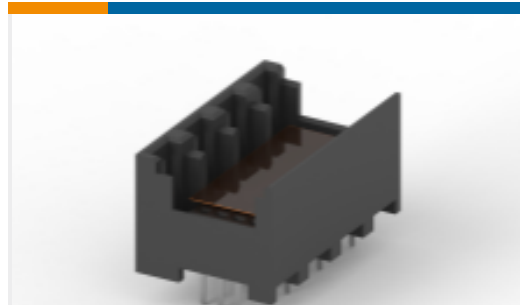


客户还购买了

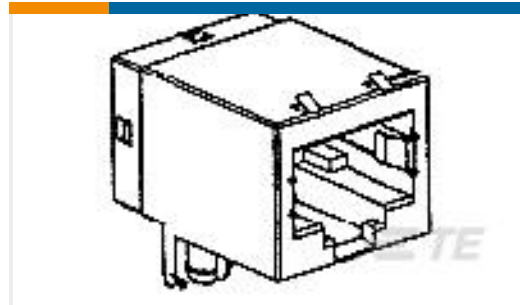




TE 产品编号2229093-1
MOD JACK ASSEMBLY V-TYPE H=21.7mm



TE 产品编号2309223-1
RITS CONN.HDR ASSY 4ROW 4P THRW TAPE



TE 产品编号5558342-3
MJ,8POS,R/A,CAT5,SHLD,PC GND



TE 产品编号ASA021N00210235000
623 PLUG

文档

产品图纸

[Recept. Assy, R/A, 50 Pos, Std, Champ](#)

英文版本

CAD 文件

[3D PDF](#)

3D

[下载查看](#)

[ENG_CVM_CVM_1-6339447-0_B.2d_dxf.zip](#)

英文版本

[下载查看](#)

[ENG_CVM_CVM_1-6339447-0_B.3d_igs.zip](#)

英文版本

[下载查看](#)

[ENG_CVM_CVM_1-6339447-0_B.3d_stp.zip](#)

英文版本

下载CAD文件代表我接受和同意 [使用条款](#)。

产品规格

[应用规格](#)

英文版本