

1-6123098-0  请勿在新设计中使用

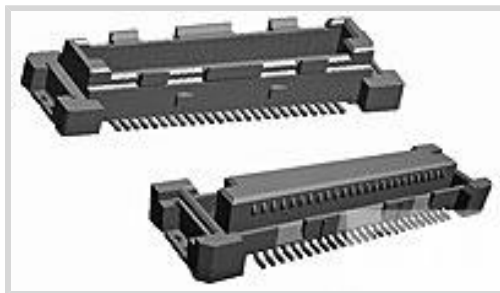
TE 内部编号 1-6123098-0

PCB Mount Header, Vertical, Board-to-Board, 280 Position, .6 mm [.024 in] Centerline, Gold, Surface Mount, Signal, Black, Tray

[在 TE 官网查看>](#)



连接器 > PCB 连接器 > PCB 板端连接器及母端



连接器系统: 板对板

位数: 280

中心线 (间距) : .6 mm [.024 in]

PCB 安装方向: 垂直

PCB 端接方法: 表面贴装

## 产品特性

### 产品类型特性

接地特定类型	接地板, 接地端子
连接器系统	板对板
连接器和端子端接到	印刷电路板
PCB 连接器组件类型	PCB 安装接头

### 结构特性

板对板配置	平行
可堆叠	否
位数	280
PCB 安装方向	垂直

### 电气特征

介质耐压 (最大值)	200 VAC
绝缘电阻	2 MΩ
工作电压	50 VAC

### 主体特性

主要产品颜色	黑色
--------	----

### 接触件特性

端子接触部长度	1 mm, 1.3 mm
PCB 端子端接区域电镀材料厚度	1 μm[39.37 μin]
端子布局	直插式

对接公端宽度	.3 mm[.012 in]
对接公端厚度	.2 mm[.008 in]
端子接合区域电镀材料厚度	.2 $\mu$ m[7.874 $\mu$ in]
PCB 端子端接区域电镀材料	锡
端子基材	铜合金
端子接触部电镀材料	金
端子类型	插针
端子额定电流 (最大值)	.5 A
<b>端接特性</b>	
方形端接柱体和尾部尺寸	.2 mm[.008 in]
PCB 端接方法	表面贴装
<b>机械附件</b>	
PCB 安装对准类型	定位柱
接合对准类型	极化, 极化
PCB 安装固定类型	焊钉
连接器安装类型	板安装
接合对准	带有
PCB 安装对准	带有
PCB 安装固定	带有
<b>壳体特性</b>	
外壳材料	高温热塑塑料
中心线 (间距)	.6 mm[.024 in]
<b>尺寸</b>	
堆叠高度	12 mm, 20 mm[.787 in]
连接器高度	13.45 mm[.529 in]
	.2 in
<b>使用环境</b>	
工作温度范围	-40 – 85 °C[-40 – 185 °F]
<b>操作/应用</b>	
装配工艺特点	真空盖
电路应用	Signal
<b>行业标准</b>	



UL 阻燃性等级	UL 94V-0
----------	----------

**包装特性**

封装数量	18
封装方法	Tray

**产品合规性**

如需合规文档，请访问 [TE 官网产品页面](#)。>

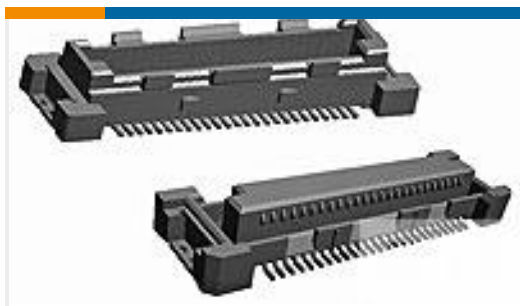
欧盟RoHS指令2011/65/EU	符合
欧盟ELV指令2000/53/EC	符合
中国电器电子产品有害物质限制使用管理办法（China RoHS 2，工业和信息化部携七部委2016年第32号令	没有超出阈值的受限材料
欧盟REACH法规(EC) No. 1907/2006	欧洲化学品管理局最新发布的SVHC候选清单: 2024年1月（240） SVHC候选清单的声明更新至: 2024年1月（240） 不含REACH SVHC
卤素含量	低卤素 - 每种匀质材料的 Br、Cl、F、I < 900 ppm。也不含 BFR/CFR/PVC
焊接工艺能力	回流焊接可达到 260°C

**产品合规免责声明**

此信息基于对供应商的合理调查以及TE对供应商提供的信息的现有认知。此信息可能发生变化。经TE确认符合欧盟RoHS的产品编号，产品均质材料中铅、六价铬、汞、PBB、PBDE、DEHP、BBP、DBP和DIBP的最大浓度不超过0.1%，镉的最大浓度不超过0.01%或符合指令2011/65/EU(RoHS2)及其修订指令规定的豁免。根据2011/65/EU指令要求电子电气产品需要进行CE标识。元器件产品通常无需进行CE标识。经TE确认符合欧盟ELV指令的产品编号，产品均质材料中，铅、六价铬和汞的最大浓度不超过0.1%，镉的最大浓度不超过0.01%（按重量计算），或符合指令2000/53/EC(ELV)附录中规定的豁免。关于欧盟REACH法规，TE目前提供的此产品编号的物品中高度关注物质（SVHC）的信息是基于欧洲化学品管理局（ECHA）最新发布的“物品中物质的要求指南”，链接如下：<https://echa.europa.eu/guidance-documents/guidance-on-reach>

**配套部件**





TE 产品编号 6-5353729-1  
.6FHR04H,320,B,GIG,08/Sn,ST,SENo

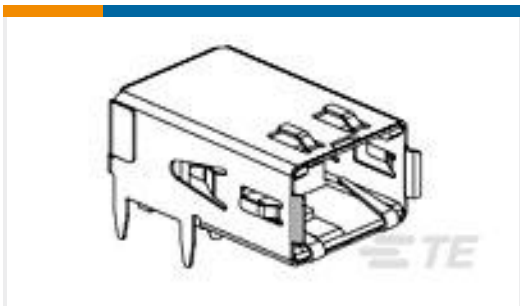
### 客户还购买了



TE 产品编号1-928836-2  
MOD2 PIN WITH A-PIN L/P



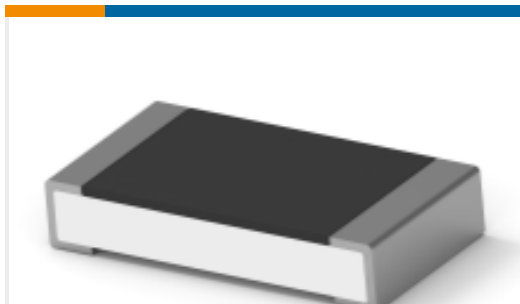
TE 产品编号7-2176246-6  
CRGS2512 5% 1M8



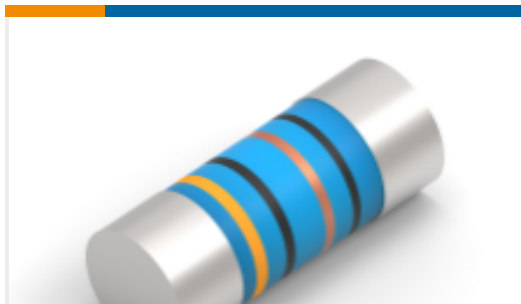
TE 产品编号1761072-3  
RECPT,HSSDC2,FIBRE,TRAY PKG



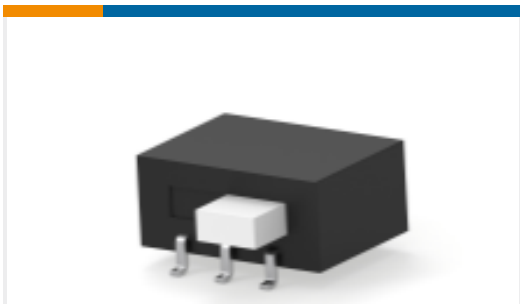
TE 产品编号3-1415020-1  
PT570N20



TE 产品编号4-2176391-7  
RQ 1206 37K4 0.1% 10PPM 5K RL



TE 产品编号2176314-4  
MELF SMA\_A 180R 0.1% 15PPM 0102 0.3W



TE 产品编号1-1437581-1  
ASE22RL=AUTOSLIDE DP

### 文档

#### 产品图纸

.6FHP12H,280,B,GIG,08/Sn,HT,NS

英文版本

#### CAD 文件

##### 下载查看

[ENG\\_CVM\\_CVM\\_1-6123098-0\\_A.2d\\_dxf.zip](#)

英文版本

##### 3D PDF

3D

##### 下载查看

[ENG\\_CVM\\_CVM\\_1-6123098-0\\_A.3d\\_igs.zip](#)

英文版本

##### 下载查看

[ENG\\_CVM\\_CVM\\_1-6123098-0\\_A.3d\\_stp.zip](#)

英文版本

下载CAD文件代表我接受和同意[使用条款](#)



**数据表/目录页**

Fine Pitch Stacking Connectors - 0.6mm Free Height (FH) and GIGA Connectors

英文版本

---

**产品规格**

应用规格

英文版本