

1-602300-3 ✓ 有效

AMPACT | AMPACT ALUMINUM TAP

TE 内部编号 1-602300-3

Wedge Connectors, ANZPAC / China / AMERICAS, Wedge, 0 – 500

kV, Large, AMPACT ALUMINUM TAP

[在 TE 官网查看>](#)



能源和电力产品 > 电源系统连接器 > 楔形连接器 > AMPACT 楔形压力分接连接器



楔形连接器产品供货情况: ANZPAC, 中国, 亚洲, 欧洲、中东和非洲, 美洲

楔形连接器技术: 楔形

楔形连接器电压等级: 0 – 500 kV

AMPACT 工具尺寸: 大

[所有 AMPACT 楔形压力分接连接器 \(61\)](#)

产品特性

产品类型特性

楔形连接器技术	楔形
---------	----

结构特性

外观检查	是
------	---

电气特征

楔形连接器电压等级	0 – 500 kV
-----------	------------

使用环境

	-40 – 150 °F
--	--------------

操作/应用

应用类型	架空传输和分配连接
------	-----------

带电安装	是
------	---

不含铅、镉等重金属	是
-----------	---

行业标准

获得 RUS 批准	是
-----------	---

产品供货情况

楔形连接器产品供货情况	ANZPAC, 中国, 亚洲, 欧洲、中东和非洲, 美洲
-------------	------------------------------

其他

绝缘盖	是
高温可用	200 °F
所需套筒颜色	黄色
电棒附件	是
AMPACT 工具尺寸	大

产品合规性

如需合规文档，请访问 [TE 官网产品页面](#)。>

欧盟RoHS指令2011/65/EU	符合
欧盟ELV指令2000/53/EC	符合
中国电器电子产品有害物质限制使用管理办法（China RoHS 2，工业和信息化部携七部委2016年第32号令	没有超出阈值的受限材料
欧盟REACH法规(EC) No. 1907/2006	欧洲化学品管理局最新发布的SVHC候选清单: 2024年1月（240） SVHC候选清单的声明更新至: 2016年6月（169） 超过限值的SVHC： Not Yet Reviewed
卤素含量	低卤素 - 每种均质材料的 Br、Cl、F、I < 900 ppm。也不含 BFR/CFR/PVC
焊接工艺能力	不适合采用焊接工艺

产品合规免责声明

此信息基于对供应商的合理调查以及TE对供应商提供的信息的现有认知。此信息可能发生变化。经TE确认符合欧盟RoHS的产品编号，产品均质材料中铅、六价铬、汞、PBB、PBDE、DEHP、BBP、DBP和DIBP的最大浓度不超过0.1%，镉的最大浓度不超过0.01%或符合指令2011/65/EU(RoHS2)及其修订指令规定的豁免。根据2011/65/EU指令要求电子电气产品需要进行CE标识。元器件产品通常无需进行CE标识。经TE确认符合欧盟ELV指令的产品编号，产品均质材料中，铅、六价铬和汞的最大浓度不超过0.1%，镉的最大浓度不超过0.01%（按重量计算），或符合指令2000/53/EC(ELV)附录中规定的豁免。关于欧盟REACH法规，TE目前提供的物品中高度关注物质含量（SVHC）信息是基于欧洲化学品管理局（ECHA）“物品中物质的要求指南”（2011年4月第2版），在最终产品中高度关注物质含量按重量计算不超过0.1%。TE注意到欧洲法院在2015年9月10日的裁定（也被称为O5A：Once An Article Always An Article），对于“复杂物品”，高度关注物质含量阈值标准适用于产品本身以及组成产品的单个物品。TE已经基于新的ECHA“物品中物质的要求指南”（2017年6月第4版）完成对O5A规则的评估，并将相应更新REACH的声明。

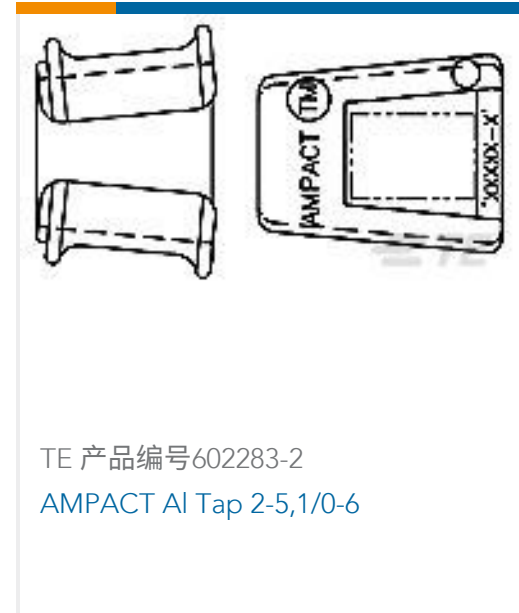
配套部件



该系列中的其他产品 | AMPACT ALUMINUM TAP



客户还购买了



文档

产品图纸

[AMPACT TAP ASSY 1192.5-2/0](#)

英文版本

数据表/目录页

[AMPACT ALUMINUM TAP CONNECTORS](#)

英文版本

使用说明书

[客户手册 \(美国\)](#)

英文版本

[客户手册 \(美国\)](#)

英文版本