

1-602031-8 ✓ 有效

AMPACT | AMPACT ALUMINUM TAP

TE 内部编号 1-602031-8

Wedge Connectors, ANZPAC / China / AMERICAS, Wedge, 0 – 500

kV, Large, AMPACT ALUMINUM TAP

[在 TE 官网查看>](#)



能源和电力产品 > 电源系统连接器 > 楔形连接器 > AMPACT 楔形压力分接连接器



楔形连接器产品供货情况: ANZPAC, 中国, 亚洲, 欧洲、中东和非洲, 美洲

楔形连接器技术: 楔形

楔形连接器电压等级: 0 – 500 kV

AMPACT 工具尺寸: 大

[所有 AMPACT 楔形压力分接连接器 \(61\)](#)

产品特性

产品类型特性

楔形连接器技术	楔形
---------	----

结构特性

外观检查	是
------	---

电气特征

楔形连接器电压等级	0 – 500 kV
-----------	------------

使用环境

	-40 – 150 °F
--	--------------

操作/应用

应用类型	架空传输和分配连接
------	-----------

带电安装	是
------	---

不含铅、镉等重金属	是
-----------	---

行业标准

获得 RUS 批准	是
-----------	---

产品供货情况

楔形连接器产品供货情况	ANZPAC, 中国, 亚洲, 欧洲、中东和非洲, 美洲
-------------	------------------------------

其他

绝缘盖	是
高温可用	200 °F
所需套筒颜色	黄色
电棒附件	是
AMPACT 工具尺寸	大

产品合规性

如需合规文档，请访问 [TE 官网产品页面](#)。>

欧盟RoHS指令2011/65/EU	符合
欧盟ELV指令2000/53/EC	符合
中国电器电子产品有害物质限制使用管理办法（China RoHS 2，工业和信息化部携七部委2016年第32号令	没有超出阈值的受限材料
欧盟REACH法规(EC) No. 1907/2006	欧洲化学品管理局最新发布的SVHC候选清单: 2024年1月（240） SVHC候选清单的声明更新至: 2021年1月（211） 不含REACH SVHC
卤素含量	低卤素 - 每种匀质材料的 Br、Cl、F、I < 900 ppm。也不含 BFR/CFR/PVC
焊接工艺能力	不适合采用焊接工艺

产品合规免责声明

此信息基于对供应商的合理调查以及TE对供应商提供的信息的现有认知。此信息可能发生变化。经TE确认符合欧盟RoHS的产品编号，产品均质材料中铅、六价铬、汞、PBB、PBDE、DEHP、BBP、DBP和DIBP的最大浓度不超过0.1%，镉的最大浓度不超过0.01%或符合指令2011/65/EU(RoHS2)及其修订指令规定的豁免。根据2011/65/EU指令要求电子电气产品需要进行CE标识。元器件产品通常无需进行CE标识。经TE确认符合欧盟ELV指令的产品编号，产品均质材料中，铅、六价铬和汞的最大浓度不超过0.1%，镉的最大浓度不超过0.01%（按重量计算），或符合指令2000/53/EC(ELV)附录中规定的豁免。关于欧盟REACH法规，TE目前提供的此产品编号的物品中高度关注物质（SVHC）的信息是基于欧洲化学品管理局（ECHA）最新发布的“物品中物质的要求指南”，链接如下：<https://echa.europa.eu/guidance-documents/guidance-on-reach>

配套部件



该系列中的其他产品 | [AMPACT ALUMINUM TAP](#)



楔形连接器(106)

客户还购买了



TE 产品编号337774-000
BCAC-G-IC-5D/6(B6)



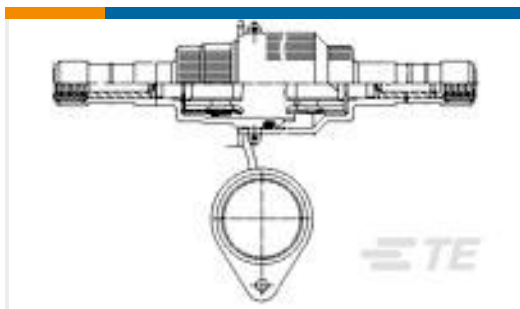
TE 产品编号1-602031-5
AMPACT 楔形压力分接连接器



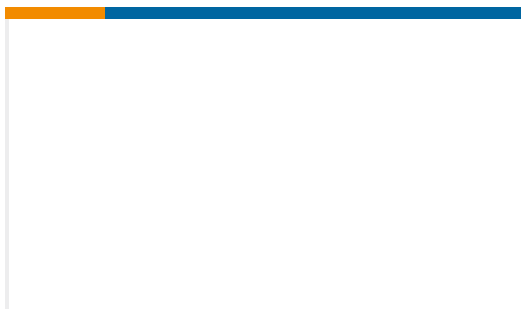
TE 产品编号F36901-000
BCAC-G-CUTOUT-100-01-B12



TE 产品编号69338-1
CARTRIDGE ASSY, AMPACT BLUE



TE 产品编号709152-1
CCFBD 16-16



TE 产品编号1480808-1
SMALL DIST. BOX 2X5P ASSY

文档

产品图纸

[AMPACT Tap 477-2/0,556.5-1](#)

英文版本

数据表/目录页

[AMPACT ALUMINUM TAP CONNECTORS](#)

英文版本

使用说明书

[客户手册 \(美国\)](#)

英文版本

[客户手册 \(美国\)](#)

英文版本

机构认证

[UL 报告](#)

英文版本

