

1-592629-5 ✓ 有效

AMP

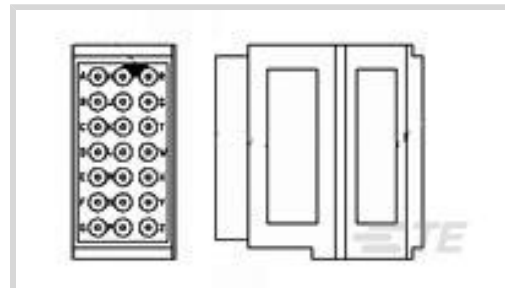
TE 内部编号 1-592629-5

Terminal Junction Modules, Feedback Module, 21 Contact Points,
21 Position, .1 in [2.54 mm] Centerline, Board Mount, -67 – 221 °F
[-55 – 105 °C]

[在 TE 官网查看>](#)



连接器 > 端子接线模块和附件 > 端子接线模块



端子接线系统元件类型: 反馈模块

接触点数量: 21

与端子大小兼容: 21

位数: 21

中心线 (间距) : 2.54 mm [.1 in]

产品特性

产品类型特性

连接器系统	线到线
连接器和端子端接到	电线和电缆
端子接线系统元件类型	反馈模块
可密封	否

结构特性

位数	21
----	----

主体特性

密封塞材料	FEP
连接器密封件颜色	蓝色
连接器密封材料	硅橡胶
密封塞颜色	黑色
主要产品材料	环氧树脂
主要产品颜色	黑色

接触件特性

端子基材	铜合金
接触点数量	21
与端子大小兼容	21
端子额定电流 (最大值)	1.5 A

机械附件

连接器安装类型

板安装

壳体特性

中心线 (间距)

2.54 mm[.1 in]

使用环境

工作温度范围

-55 – 105 °C[-67 – 221 °F]

产品合规性

如需合规文档，请访问 [TE 官网产品页面](#)。>

欧盟RoHS指令2011/65/EU

符合

欧盟ELV指令2000/53/EC

符合

中国电器电子产品有害物质限制使用管理办法 (China RoHS 2, 工业和信息化部携七部委2016年第32号令)

没有超出阈值的受限材料

欧盟REACH法规(EC) No. 1907/2006

欧洲化学品管理局最新发布的SVHC候选清单: 2024年1月 (240)
SVHC候选清单的声明更新至: 2024年1月 (240)
超过限值的SVHC:
Octamethylcyclotetrasiloxane (D4) (1% in Grommet)
物品安全使用说明:
作业后彻底清洗。如果可能, 请回收再利用, 如需废弃处置, 请遵守当地有关法规。

卤素含量

尚未进行卤素含量审核

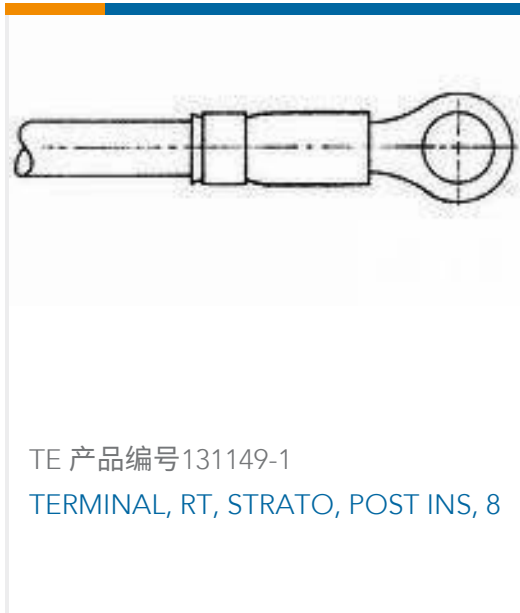
焊接工艺能力

不适合采用焊接工艺

产品合规免责声明

此信息基于对供应商的合理调查以及TE对供应商提供的信息的现有认知。此信息可能发生变化。经TE确认符合欧盟RoHS的产品编号, 产品均质材料中铅、六价铬、汞、PBB、PBDE、DEHP、BBP、DBP和DIBP的最大浓度不超过0.1%, 镉的最大浓度不超过0.01%或符合指令2011/65/EU(RoHS2)及其修订指令规定的豁免。根据2011/65/EU指令要求电子电气产品需要进行CE标识。元器件产品通常无需进行CE标识。经TE确认符合欧盟ELV指令的产品编号, 产品均质材料中, 铅、六价铬和汞的最大浓度不超过0.1%, 镉的最大浓度不超过0.01% (按重量计算), 或符合指令2000/53/EC(ELV)附录中规定的豁免。关于欧盟REACH法规, TE目前提供的此产品编号的物品中高度关注物质(SVHC)的信息是基于欧洲化学品管理局(ECHA)最新发布的“物品中物质的要求指南”, 链接如下: <https://echa.europa.eu/guidance-documents/guidance-on-reach>

客户还购买了



文档

产品图纸

MODULE,F/B SZ21,CLASS D 39BUSS

英文版本

CAD 文件

3D PDF

3D

下载查看

[ENG_CVM_CVM_1-592629-5_B_c-1-592629-5-b.2d_dxf.zip](#)

英文版本

下载查看

[ENG_CVM_CVM_1-592629-5_B_c-1-592629-5-b.3d_igs.zip](#)

英文版本

下载查看

[ENG_CVM_CVM_1-592629-5_B_c-1-592629-5-b.3d_stp.zip](#)

英文版本

下载CAD文件代表我接受和同意 [使用条款](#)。