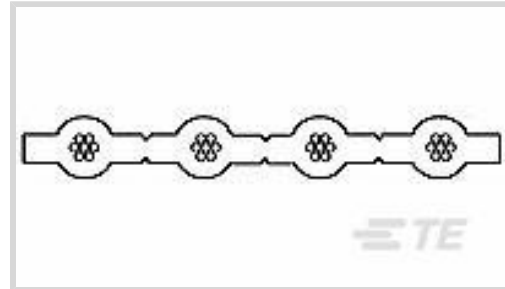




线缆 > 带状和扁平电缆



导体数量: 10

屏蔽: 否

线缆绝缘材料: PVC

工组温度范围: -20 – 105 °C

电缆长度: 30.48 m [ 250 ft ]

## 产品特性

### 结构特性

导体数量	10
股数	7

### 电气特征

额定电流	5 A
工作电压	300 V

### 主体特性

电缆颜色	灰色
绝缘套管材料	PVC
线缆绝缘材料	PVC
导体材料	镀锡铜, 镀锡铜, 镀锡铜, 镀锡铜, 镀锡铜

### 壳体特性

中心线 (间距)	2.54 mm [.1 in]
----------	-----------------

### 尺寸

电缆绝缘宽度	25.4 mm [1 in]
电缆绝缘厚度	1.3 mm [.051 in]
电缆长度	30.48 m [250 ft]
线径	.33 mm <sup>2</sup>
股尺寸	30 AWG

### 使用环境

工组温度范围	-20 – 105 °C
--------	--------------

### 操作/应用

屏蔽	否
----	---

### 行业标准

UL 认证	AWM 种类 2651
-------	-------------

与机构/标准产品兼容	CSA, UL
------------	---------

与已批准的标准产品兼容	UL E47891
-------------	-----------

### 包装特性

封装方法	Reel
------	------

## 产品合规性

如需合规文档，请访问 [TE 官网产品页面](#)。>

欧盟RoHS指令2011/65/EU	符合
--------------------	----

欧盟ELV指令2000/53/EC	符合
-------------------	----

中国电器电子产品有害物质限制使用管理办法（China RoHS 2，工业和信息化部携七部委2016年第32号令	没有超出阈值的受限材料
---------------------------------------------------------	-------------

欧盟REACH法规(EC) No. 1907/2006	欧洲化学品管理局最新发布的SVHC候选清单: 2024年1月 (240) SVHC候选清单的声明更新至: 2019年1月 (197) 不含REACH SVHC
-----------------------------	---------------------------------------------------------------------------------------

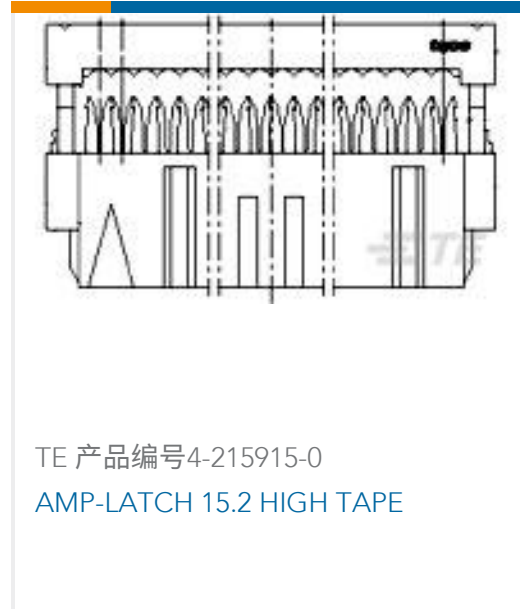
卤素含量	低卤素 - 每种均质材料的 Br、Cl、F、I < 900 ppm。也不含 BFR/CFR/PVC
------	---------------------------------------------------

焊接工艺能力	不适合采用焊接工艺
--------	-----------

#### 产品合规免责声明

此信息基于对供应商的合理调查以及TE对供应商提供的信息的现有认知。此信息可能发生变化。经TE确认符合欧盟RoHS的产品编号，产品均质材料中铅、六价铬、汞、PBB、PBDE、DEHP、BBP、DBP和DIBP的最大浓度不超过0.1%，镉的最大浓度不超过0.01%或符合指令2011/65/EU(RoHS2)及其修订指令规定的豁免。根据2011/65/EU指令要求电子电气产品需要进行CE标识。元器件产品通常无需进行CE标识。经TE确认符合欧盟ELV指令的产品编号，产品均质材料中，铅、六价铬和汞的最大浓度不超过0.1%，镉的最大浓度不超过0.01%（按重量计算），或符合指令2000/53/EC(ELV)附录中规定的豁免。关于欧盟REACH法规，TE目前提供的此产品编号的物品中高度关注物质(SVHC)的信息是基于欧洲化学品管理局(ECHA)最新发布的“物品中物质的要求指南”，链接如下：<https://echa.europa.eu/guidance-documents/guidance-on-reach>

## 客户还购买了



## 文档

### 产品图纸

[Madison Spec 100-7178 Rev. 2](#)

英文版本

### 数据表/目录页

[Ribbon Cable Interconnect Solutions](#)

英文版本

[IDC Ribbon Cable Brochure](#)

英文版本