

1-5747872-6 ✓ 有效

AMPLIMITE | AMPLIMITE HD-20

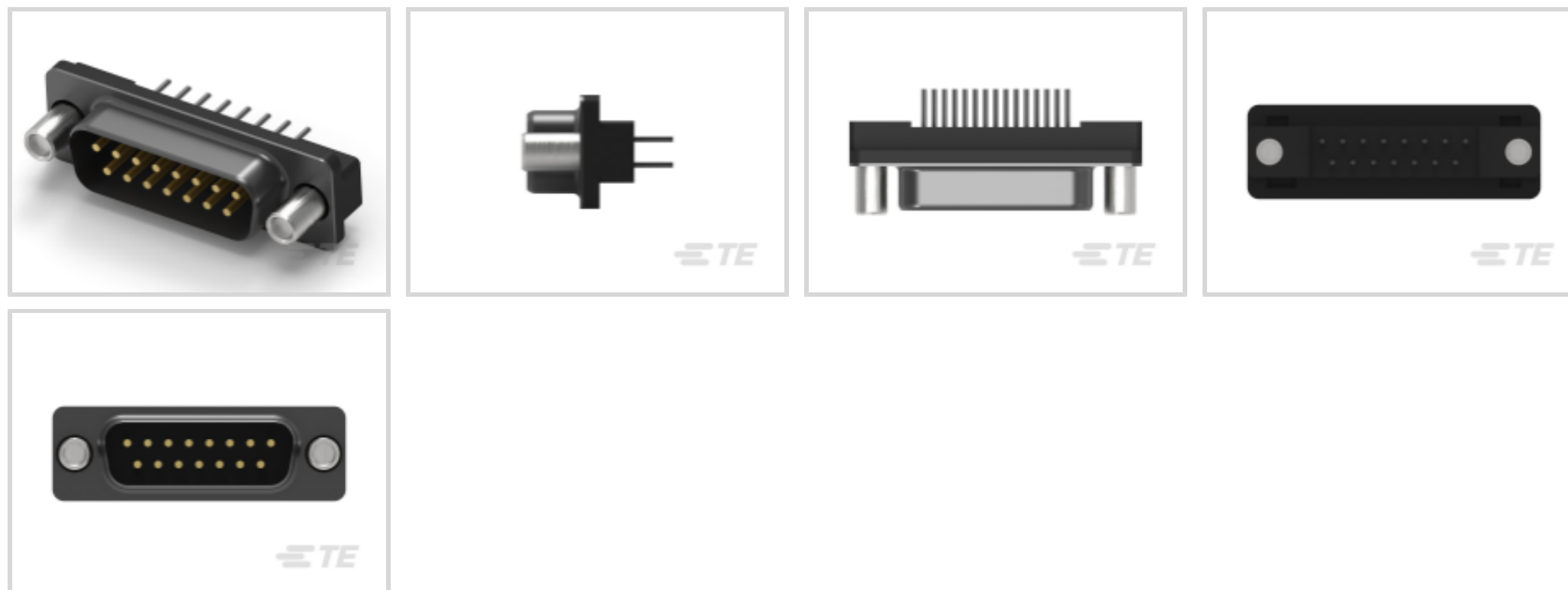
TE 内部编号 1-5747872-6

PCB D-Sub Connectors, Plug, Board-to-Board, 15 Position, 2.74 mm [.108 in] Centerline, 2 Row, 2 Connector Shell Size, Round, AMPLIMITE HD-20

[在 TE 官网查看>](#)



连接器 > D 形连接器 > D-Sub 连接器 > PCB D-Sub 连接器 > D-Sub 插头组件：标准，垂直，外壳尺寸 2，2.74mm



连接器和壳体类型: 插头

连接器系统: 板对板

位数: 15

中心线 (间距) : 2.74 mm [.108 in]

行数: 2

[所有 D-Sub 插头组件：标准，垂直，外壳尺寸 2，2.74mm \(29\)](#)

## 产品特性

### 产品类型特性

壳体材料配置	正面金属外壳
接地特定类型	接地凹痕
连接器和壳体类型	插头
连接器系统	板对板
连接器壳体尺寸	2
连接器和端子端接到	印刷电路板

### 结构特性

位数	15
行数	2
PCB 安装方向	垂直

### 主体特性

接合特性材料	锌
--------	---

外壳电镀材料	锡
主要产品颜色	黑色
连接器外形	标准

#### 接触件特性

	30 μin
端子接触部电镀材料	金
端子底板材料	镍
PCB 端子端接区域电镀材料	锡
端子基材	黄铜
端子形状和构造	圆形, 圆形
端子额定电流 (最大值)	6 A

#### 端接特性

圆形端接柱体和尾部直径	.66 mm[.026 in]
端接柱体和尾部长度的	4.32 mm[.17 in]
PCB 端接方法	通孔 - 焊接

#### 机械附件

安装孔直径	3.05 mm[.12 in]
PCB 安装固定	带有
PCB 安装固定类型	安装孔
接合固定	带有
接合固定类型	母端螺钉锁, 固定
连接器安装类型	板安装

#### 壳体特性

外壳材料	热塑性
中心线 (间距)	2.74 mm[.108 in]

#### 尺寸

PCB 厚度 (建议)	2.36 – 3.18 mm[.093 – .125 in]
行间距	2.84 mm[.112 in]

#### 使用环境

工作温度范围	-55 – 105 °C[-67 – 221 °F]
--------	----------------------------

#### 操作/应用

电路应用	Signal
------	--------

## 行业标准

与已批准的标准产品兼容	UL E28476
UL 阻燃性等级	UL 94V-0

## 包装特性

封装数量	13
封装方法	Tube

## 产品合规性

如需合规文档，请访问 [TE 官网产品页面](#)。>

欧盟RoHS指令2011/65/EU	符合
欧盟ELV指令2000/53/EC	符合
中国电器电子产品有害物质限制使用管理办法（China RoHS 2，工业和信息化部携七部委2016年第32号令	没有超出阈值的受限材料
欧盟REACH法规(EC) No. 1907/2006	欧洲化学品管理局最新发布的SVHC候选清单: 2024年1月（240） SVHC候选清单的声明更新至: 2024年1月（240） 不含REACH SVHC
卤素含量	非低卤素 - 包含 Br 或 Cl > 900 ppm。
焊接工艺能力	波峰焊接可达到 265°C

### 产品合规免责声明

此信息基于对供应商的合理调查以及TE对供应商提供的信息的现有认知。此信息可能发生变化。经TE确认符合欧盟RoHS的产品编号，产品均质材料中铅、六价铬、汞、PBB、PBDE、DEHP、BBP、DBP和DIBP的最大浓度不超过0.1%，镉的最大浓度不超过0.01%或符合指令2011/65/EU(RoHS2)及其修订指令规定的豁免。根据2011/65/EU指令要求电子电气产品需要进行CE标识。元器件产品通常无需进行CE标识。经TE确认符合欧盟ELV指令的产品编号，产品均质材料中，铅、六价铬和汞的最大浓度不超过0.1%，镉的最大浓度不超过0.01%（按重量计算），或符合指令2000/53/EC(ELV)附录中规定的豁免。关于欧盟REACH法规，TE目前提供的此产品编号的物品中高度关注物质（SVHC）的信息是基于欧洲化学品管理局（ECHA）最新发布的“物品中物质的要求指南”，链接如下：<https://echa.europa.eu/guidance-documents/guidance-on-reach>

## 配套部件

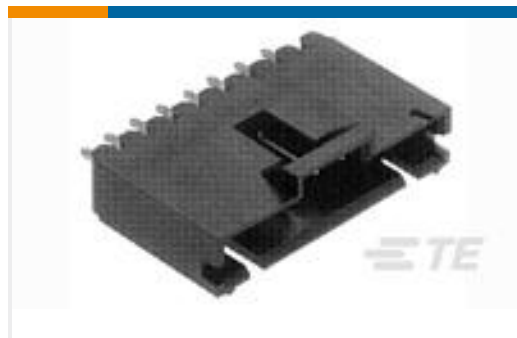
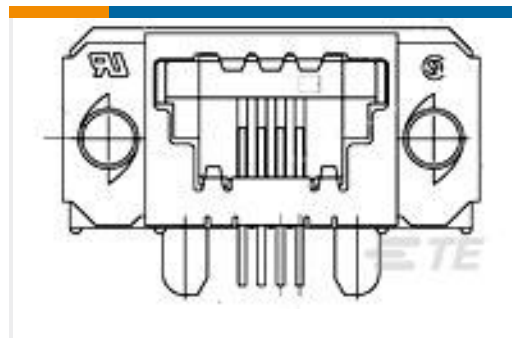


## 该系列中的其他产品 | AMPLIMITE HD-20



PCB D-Sub 连接器(353)

## 客户还购买了

TE 产品编号1-5745967-4  
25 RCPT SP/FMS SCRLKTE 产品编号1-5745968-6  
D-Sub 插头组件：垂直，外壳尺寸 3，  
2.74mmTE 产品编号5747250-6  
09 MSFL PLUG RA 318 (SL,FM)TE 产品编号5-104068-3  
30 SYSTEM 50 HDR DRST SHRDTE 产品编号2-1393194-6  
T77V1D3-12TE 产品编号1-103638-3  
14 MTE HDR SRST LATCH .100CLTE 产品编号4-1761206-1  
4 SDL SE RCPT ASSY PART SHELDRTE 产品编号2-2176308-2  
RP 1E 0.1W 221K 0.1% 25PPM 5K RLTE 产品编号2317170-1  
AMPL REC HD22, VERT, 26P,  
THREADED

## 文档

### 产品图纸

15 PLUG SP/FMS INSRT

英文版本

### CAD 文件

3D PDF

3D



**下载查看**

[ENG\\_CVM\\_CVM\\_1-5747872-6\\_C.2d\\_dxf.zip](#)

英文版本

**下载查看**

[ENG\\_CVM\\_CVM\\_1-5747872-6\\_C.3d\\_igs.zip](#)

英文版本

**下载查看**

[ENG\\_CVM\\_CVM\\_1-5747872-6\\_C.3d\\_stp.zip](#)

英文版本

下载CAD文件代表我接受和同意 [使用条款](#)。

**数据表/目录页**

[AMPLIMITE Subminiature D Connectors - Straight Posted Connectors](#)

英文版本

**产品规格**

[应用规格](#)

英文版本

**机构认证**

[UL 报告](#)

英文版本