



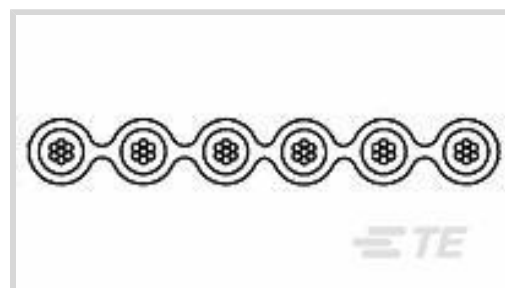
MADISON CABLE

TE 内部编号 1-57040-7

24 Conductors, -20 – 105 °C [-4 – 221 °F], 30.48 m [100 ft] Cable Length, Tinned Copper, 44.3 pF/m [13.5 pF/ft], 105 ohm, Ribbon & Flat Cable

[在 TE 官网查看>](#)

线缆 > 带状和扁平电缆



导体数量: 24

屏蔽: 否

线缆绝缘材料: PVC

工组温度范围: -20 – 105 °C [-4 – 221 °F]

电缆长度: 30.48 m [100 ft]

产品特性

结构特性

导体数量	24
股数	7

电气特征

额定电流	2 A
传播延迟	1.45 毫微秒/英尺
电容	44.3 pF/m[13.5 pF/ft]
阻抗	105 Ω
工作电压	30 V

信号特征

串扰 (近端)	3 %
串扰 (远端)	4 %

主体特性

绝缘套管材料	PVC
电缆颜色	灰色
线缆绝缘材料	PVC
导体材料	镀锡铜

壳体特性

中心线 (间距)	1.27 mm[.05 in]
----------	-----------------

尺寸

电缆绝缘宽度	30.48 mm[1.2 in]
电缆绝缘厚度	.89 mm[.035 in]
电缆长度	30.48 m[100 ft]
线径	.08 mm ²
股尺寸	36 AWG

使用环境

工组温度范围	-20 – 105 °C[-4 – 221 °F]
--------	---------------------------

操作/应用

屏蔽	否
----	---

行业标准

与机构/标准产品兼容	CSA, UL
与已批准的标准产品兼容	UL E345037
UL 认证	AWM 种类 2651

包装特性

封装方法	Reel
------	------

产品合规性

如需合规文档，请访问 [TE 官网产品页面](#)。>

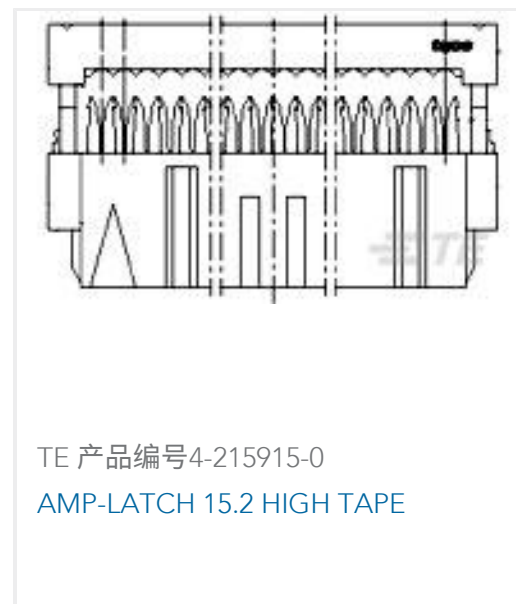
欧盟RoHS指令2011/65/EU	不在合规性范围内
欧盟ELV指令2000/53/EC	符合
中国电器电子产品有害物质限制使用管理办法（China RoHS 2，工业和信息化部携七部委2016年第32号令	未针对中国 RoHS 符合性进行审核
欧盟REACH法规(EC) No. 1907/2006	欧洲化学品管理局最新发布的SVHC候选清单: 2025年1月 (247) SVHC候选清单的声明更新至: 2024年1月 (240) 不含REACH SVHC
卤素含量	超出范围 - 不受卤素要求的限制
焊接工艺能力	不适合采用焊接工艺

产品合规免责声明

此信息基于对供应商的合理调查以及TE对供应商提供的信息的现有认知。此信息可能发生变化。经TE确认符合欧盟RoHS的产品编号，产品均质材料中铅、六价铬、汞、PBB、PBDE、DEHP、BBP、DBP和DIBP的最大浓度不超过0.1%，镉的最大浓度不超过0.01%或符合指令2011/65/EU(RoHS2)及其修订指令规定的豁免。根据2011/65/EU指令要求电子电气产品需要进行CE标识。元器件产品通常无需进行CE标识。经TE确认符合欧盟ELV指令的产品编号，产品均质材料中，铅、六价铬和汞的最大浓度不超过0.1%，镉的最大浓度不超过0.01%（按重量计算），或符合指令2000/53/EC(ELV)附录中规定的豁免。

免。关于欧盟REACH法规，TE 目前提供的此产品编号的物品中高度关注物质（SVHC）的信息是基于欧洲化学品管理局（ECHA）最新发布的“物品中物质的要求指南”，链接如下：<https://echa.europa.eu/guidance-documents/guidance-on-reach>

客户还购买了



文档

产品图纸

[/RIB/24x28/-/PVC/UL2651/GY/-/](#)

英文版本

CAD 文件

[3D PDF](#)

3D

下载查看

[ENG_CVM_CVM_1-57040-7_1.2d_dxf.zip](#)

英文版本

下载查看

[ENG_CVM_CVM_1-57040-7_1.3d_igs.zip](#)

英文版本



下载查看

[ENG_CVM_CVM_1-57040-7_1.3d_stp.zip](#)

英文版本

下载CAD文件代表我接受和同意[使用条款](#)。

数据表/目录页

[IDC Ribbon Cable Brochure](#)

英文版本

产品规格

[产品规格](#)

英文版本