

1-5353906-0 ✓ 有效

Free Height

TE 内部编号 1-5353906-0

PCB Mount Receptacle, Vertical, Board-to-Board, 280 Position, .6 mm [.024 in] Centerline, Gold, Surface Mount, Signal, Natural, Reel,

Free Height

[在 TE 官网查看>](#)



连接器 > PCB 连接器 > PCB 板端连接器及母端



连接器系统: 板对板

位数: 280

中心线 (间距) : .6 mm [.024 in]

PCB 安装方向: 垂直

PCB 端接方法: 表面贴装

产品特性

产品类型特性

接地特定类型	接地端子
连接器系统	板对板
连接器和端子端接到	印刷电路板
PCB 连接器组件类型	PCB 安装母端

结构特性

板对板配置	平行
可堆叠	是
位数	280
PCB 安装方向	垂直

电气特征

介质耐压 (最大值)	200 VAC
绝缘电阻	2 MΩ
工作电压	50 VAC

主体特性

主要产品颜色	土黄色
--------	-----

接触件特性

端子接触部长度	1 mm, 1.3 mm
PCB 端子端接区域电镀材料厚度	.05 μm, 1 μm[1.9685 μin][39.37 μin]



端子布局	直插式
	7.874 μin
PCB 端子端接区域电镀材料	金, 锡
端子基材	铜合金
端子接触部电镀材料	金
端子类型	插座
端子额定电流 (最大值)	.5 A

端接特性

矩形端接柱体和尾部厚度	.15 mm[.006 in]
矩形端接柱体和尾部宽度	.9 mm[.035 in]
PCB 端接方法	表面贴装

机械附件

PCB 安装对准类型	定位柱
接合对准类型	极化, 极化
PCB 安装固定类型	焊钉
接合对准	带有
PCB 安装对准	带有
PCB 安装固定	带有

壳体特性

外壳材料	高温热塑塑料
中心线 (间距)	.6 mm[.024 in]

尺寸

堆叠高度	4 mm, 6 mm, 8 mm, 12 mm[.472 in]
连接器高度	4 mm[.157 in]

使用环境

工作温度范围	-40 – 85 °C[-40 – 185 °F]
--------	---------------------------

操作/应用

装配工艺特点	拾放盖, 拾放盖
电路应用	Signal

行业标准

UL 阻燃性等级	UL 94V-0
----------	----------

包装特性



封装数量	650
封装方法	Reel

产品合规性

如需合规文档，请访问 [TE 官网产品页面](#)。>

欧盟RoHS指令2011/65/EU	符合
欧盟ELV指令2000/53/EC	符合
中国电器电子产品有害物质限制使用管理办法（China RoHS 2，工业和信息化部携七部委2016年第32号令	没有超出阈值的受限材料
欧盟REACH法规(EC) No. 1907/2006	欧洲化学品管理局最新发布的SVHC候选清单: 2024年1月（240） SVHC候选清单的声明更新至: 2024年1月（240） 不含REACH SVHC
卤素含量	低卤素 - 每种均质材料的 Br、Cl、F、I < 900 ppm。也不含 BFR/CFR/PVC
焊接工艺能力	回流焊接可达到 260°C

产品合规免责声明

此信息基于对供应商的合理调查以及TE对供应商提供的信息的现有认知。此信息可能发生变化。经TE确认符合欧盟RoHS的产品编号，产品均质材料中铅、六价铬、汞、PBB、PBDE、DEHP、BBP、DBP和DIBP的最大浓度不超过0.1%，镉的最大浓度不超过0.01%或符合指令2011/65/EU(RoHS2)及其修订指令规定的豁免。根据2011/65/EU指令要求电子电气产品需要进行CE标识。元器件产品通常无需进行CE标识。经TE确认符合欧盟ELV指令的产品编号，产品均质材料中，铅、六价铬和汞的最大浓度不超过0.1%，镉的最大浓度不超过0.01%（按重量计算），或符合指令2000/53/EC(ELV)附录中规定的豁免。关于欧盟REACH法规，TE目前提供的此产品编号的物品中高度关注物质(SVHC)的信息是基于欧洲化学品管理局(ECHA)最新发布的“物品中物质的要求指南”，链接如下：<https://echa.europa.eu/guidance-documents/guidance-on-reach>

配套部件



TE 产品编号 1-5353233-0
[.6FHP08H,280,B,GIG,08/Sn,TR,NSYes](#)



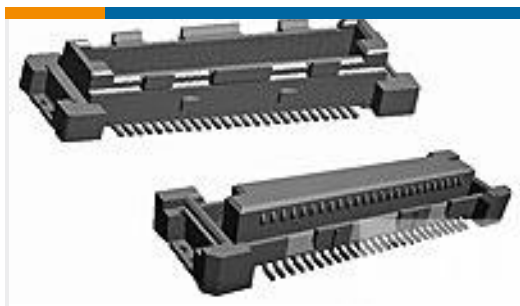
TE 产品编号 1-5353727-0
[.6FHP08H,280,B,GIG,08/Sn,ST,NSYes](#)



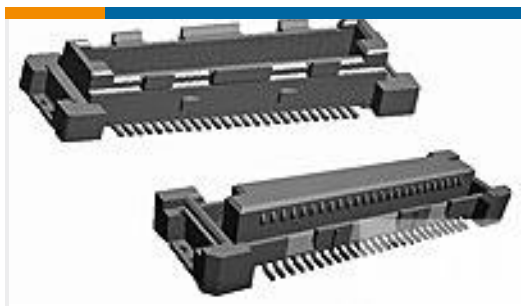
TE 产品编号 1-5353183-0
[.6FHP04H,140,S,STD,08/Sn,TR,NSYes](#)



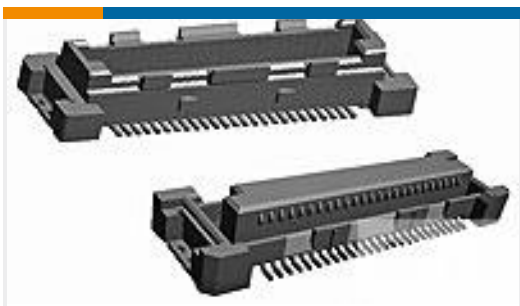
TE 产品编号 1-5316135-0
[.6FHP04H,140,S,STD,08/Sn,ST,NSYes](#)



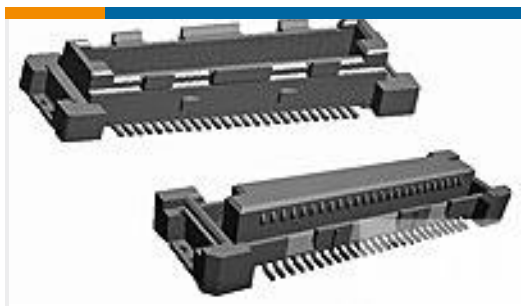
TE 产品编号 1-5353185-0
.6FHP06H,140,S,STD,08/Sn,TR,NSYes



TE 产品编号 1-5353187-0
.6FHP08H,140,S,STD,08/Sn,TR,NSYes



TE 产品编号 6-5353284-0
.6FHP04H,280,B,GIG,08/Sn,TR,SEYes

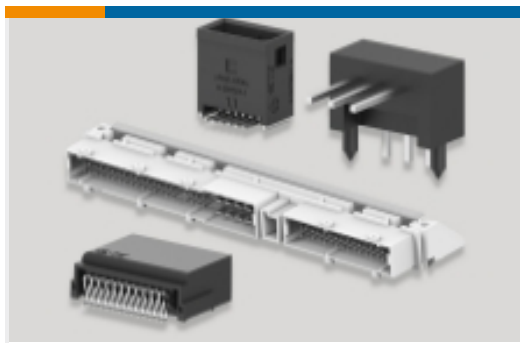


TE 产品编号 1-5353232-0
.6FHP06H,280,B,GIG,08/Sn,TR,NSYes



TE 产品编号 1-6123098-0
.6FHP12H,280,B,GIG,08/Sn,HT,NS

该系列中的其他产品 | Free Height



PCB 板端连接器及母端(758)

客户还购买了



TE 产品编号1-1827876-6
DYNAMIC 1200D HDR ASSY H 12PX
BLACK GOLD



TE 产品编号179847-1
STD 温度电源双重锁定板端连接器



TE 产品编号1-770166-0
02P MINI-UMNL ASSY VO SNNI*



TE 产品编号5749267-1
Mini DIN, 8 pos, R/A, Shield

文档

产品图纸

EMBOSS ASSY FH 0.6BTB REC. 4H 2ROW TYPE

英文版本

CAD 文件

3D PDF

3D



下载查看

[ENG_CVM_CVM_1-5353906-0_A.2d_dxf.zip](#)

英文版本

下载查看

[ENG_CVM_CVM_1-5353906-0_A.3d_igs.zip](#)

英文版本

下载查看

[ENG_CVM_CVM_1-5353906-0_A.3d_stp.zip](#)

英文版本

3D PDF

英文版本

下载查看

[ENG_CVM_1-5353906-0_O.2d_dxf.zip](#)

英文版本

下载查看

[ENG_CVM_1-5353906-0_O.3d_igs.zip](#)

英文版本

下载查看

[ENG_CVM_1-5353906-0_O.3d_stp.zip](#)

英文版本

下载CAD文件代表我接受和同意 [使用条款](#)。

产品规格

应用规格

英文版本