

1-5353190-1 ✓ 有效

Free Height

TE 内部编号 1-5353190-1

PCB Mount Receptacle, Vertical, Board-to-Board, 160 Position, .6 mm [.024 in] Centerline, Gold, Surface Mount, Signal, Natural, Reel,

Free Height

[在 TE 官网查看>](#)



连接器 > PCB 连接器 > PCB 板端连接器及母端



连接器系统: 板对板

位数: 160

中心线 (间距) : .6 mm [.024 in]

PCB 安装方向: 垂直

PCB 端接方法: 表面贴装

产品特性

产品类型特性

接地特定类型	接地端子
连接器系统	板对板
连接器和端子端接到	印刷电路板
PCB 连接器组件类型	PCB 安装母端

结构特性

板对板配置	平行
可堆叠	是
位数	160
PCB 安装方向	垂直

电气特征

介质耐压 (最大值)	200 VAC
绝缘电阻	2 MΩ
工作电压	50 VAC

主体特性

主要产品颜色	土黄色
--------	-----

接触件特性

端子接触部长度	1 mm, 1.3 mm
PCB 端子端接区域电镀材料厚度	.05 μm, 1 μm[1.9685 μin][39.37 μin]



端子布局	直插式
	7.874 μin
PCB 端子端接区域电镀材料	金, 锡
端子基材	铜合金
端子接触部电镀材料	金
端子类型	插座
端子额定电流 (最大值)	.5 A

端接特性

矩形端接柱体和尾部厚度	.15 mm[.006 in]
矩形端接柱体和尾部宽度	.9 mm[.035 in]
PCB 端接方法	表面贴装

机械附件

PCB 安装对准类型	定位柱
接合对准类型	极化, 极化
PCB 安装固定类型	焊钉
接合对准	带有
PCB 安装对准	带有
PCB 安装固定	带有

壳体特性

外壳材料	高温热塑塑料
中心线 (间距)	.6 mm[.024 in]

尺寸

堆叠高度	4 mm[.157 in]
连接器高度	4 mm[.157 in]

使用环境

工作温度范围	-40 – 85 °C[-40 – 185 °F]
--------	---------------------------

操作/应用

电路应用	Signal
------	--------

行业标准

UL 阻燃性等级	UL 94V-0
----------	----------

包装特性

封装数量	1000
------	------

封装方法

Reel

产品合规性

如需合规文档，请访问 [TE 官网产品页面](#)。>

欧盟RoHS指令2011/65/EU

符合

欧盟ELV指令2000/53/EC

符合

中国电器电子产品有害物质限制使用管理办法（China RoHS 2，工业和信息化部携七部委2016年第32号令

没有超出阈值的受限材料

欧盟REACH法规(EC) No. 1907/2006

欧洲化学品管理局最新发布的SVHC候选清单: 2024年1月 (240)
SVHC候选清单的声明更新至: 2024年1月 (240)
不含REACH SVHC

卤素含量

低卤素 - 每种匀质材料的 Br、Cl、F、I < 900 ppm。也不含 BFR/CFR/PVC

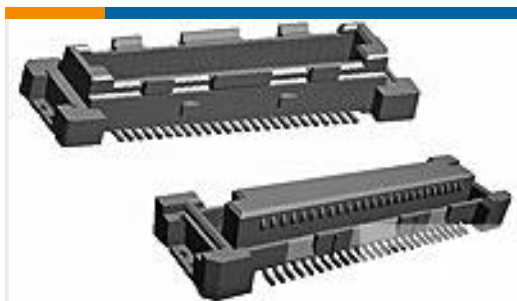
焊接工艺能力

回流焊接可达到 245°C

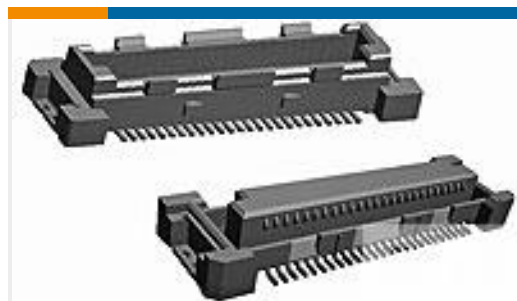
产品合规免责声明

此信息基于对供应商的合理调查以及TE对供应商提供的信息的现有认知。此信息可能发生变化。经TE确认符合欧盟RoHS的产品编号，产品均质材料中铅、六价铬、汞、PBB、PBDE、DEHP、BBP、DBP和DIBP的最大浓度不超过0.1%，镉的最大浓度不超过0.01%或符合指令2011/65/EU(RoHS2)及其修订指令规定的豁免。根据2011/65/EU指令要求电子电气产品需要进行CE标识。元器件产品通常无需进行CE标识。经TE确认符合欧盟ELV指令的产品编号，产品均质材料中，铅、六价铬和汞的最大浓度不超过0.1%，镉的最大浓度不超过0.01%（按重量计算），或符合指令2000/53/EC(ELV)附录中规定的豁免。关于欧盟REACH法规，TE目前提供的此产品编号的物品中高度关注物质(SVHC)的信息是基于欧洲化学品管理局(ECHA)最新发布的“物品中物质的要求指南”，链接如下：<https://echa.europa.eu/guidance-documents/guidance-on-reach>

配套部件



TE 产品编号 1-5316562-1
[.6FHP08H,160,S,GIG,08/Sn,ST,NS](#)



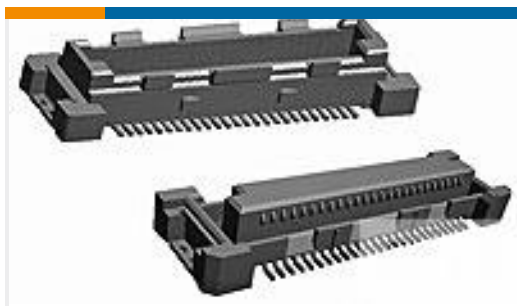
TE 产品编号 1-5353188-1
[.6FHP08H,160,S,GIG,08/Sn,TR,NSYes](#)



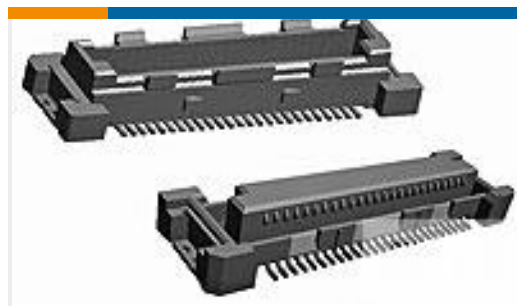
TE 产品编号 1-5316559-1
[.6FHP04H,160,S,GIG,08/Sn,HT,SEYes](#)



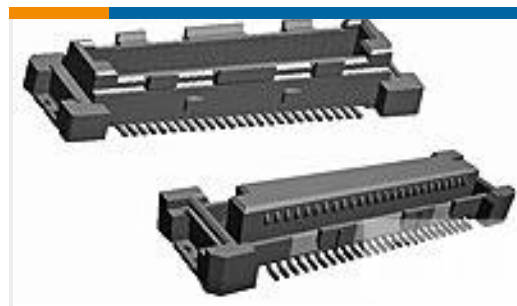
TE 产品编号 1-5353186-1
[.6FHP06H,160,S,GIG,08/Sn,TR,NSYes](#)



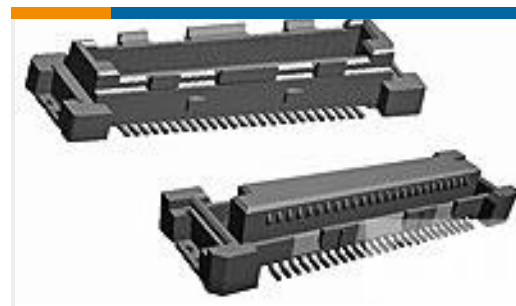
TE 产品编号 1-6376014-1
.6FHP10H,160,S,STD,08/Sn,ST,NSYes



TE 产品编号 1-5353187-1
.6FHP08H,160,S,STD,08/Sn,TR,NS

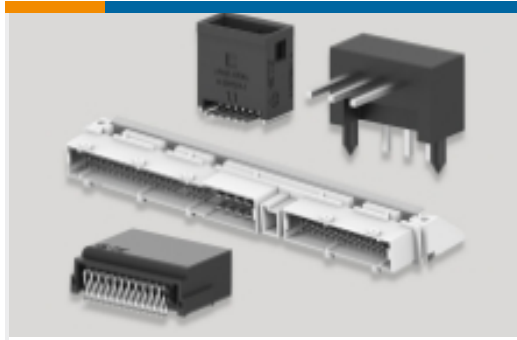


TE 产品编号 6-5353184-1
.6FHP04H,160,S,GIG,08/Sn,TR,SENo



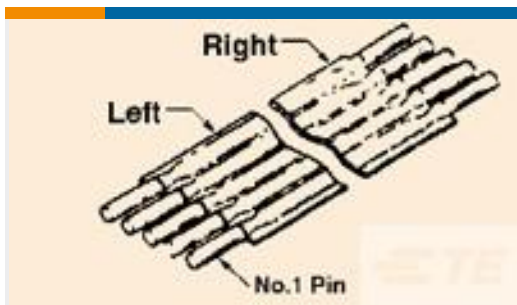
TE 产品编号 1-1717151-1
.6FHP04H,160,S,STD,08/Sn,ST,NSYes

该系列中的其他产品 | Free Height

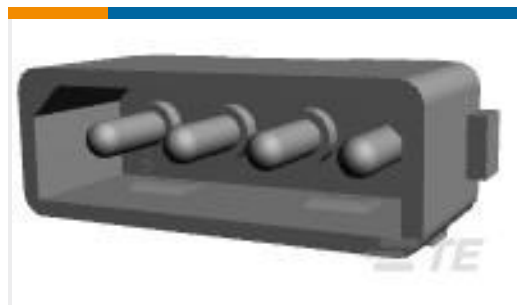


PCB 板端连接器及母端(758)

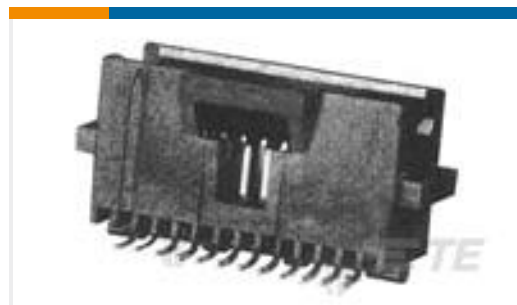
客户还购买了



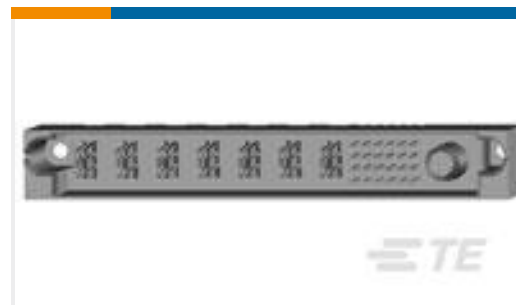
TE 产品编号6-1437180-8
FST-11A-8



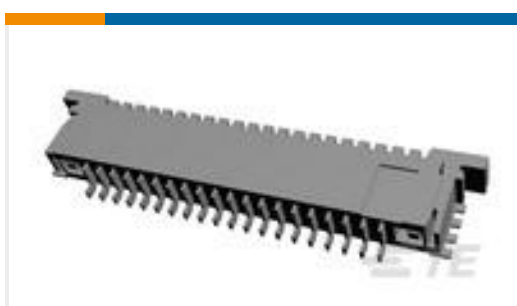
TE 产品编号794431-1
04P CMNL PIN HDR SN LONG TAIL



TE 产品编号147377-5
50 SYS50 SMT HDR DR SHD W/O HD



TE 产品编号1932045-1
MBXL VERT HDR 7ACP+24S+1RF



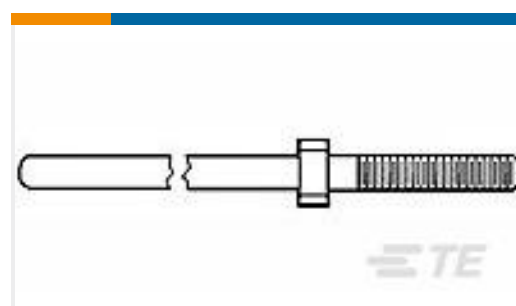
TE 产品编号2-487951-0
020 1MM FPC TOP HORZ



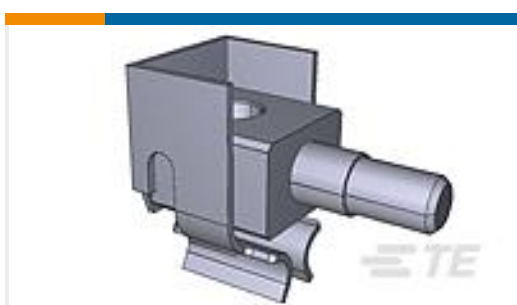
TE 产品编号5120661-1
Z-PACK HS3 HDR ASY 10R 50P



TE 产品编号5120662-1
Z-PACK HS3 HDR ASY 10R 50P



TE 产品编号532828-2
HDI STATIC CHRG GDE PIN PLTD



TE 产品编号535875-1
AMP TBC PLUS STC DSCHG PWR REC



文档

产品图纸

[.6FHR04H,160,S,GIG,08/Sn,TR,NSNo](#)

英文版本

CAD 文件

3D PDF

3D

下载查看

[ENG_CVM_CVM_1-5353190-1_D.2d_dxf.zip](#)

英文版本

下载查看

[ENG_CVM_CVM_1-5353190-1_D.3d_igs.zip](#)

英文版本

下载查看

[ENG_CVM_CVM_1-5353190-1_D.3d_stp.zip](#)

英文版本

下载CAD文件代表我接受和同意 [使用条款](#)。

产品规格

应用规格

英文版本