



AMPMODU | AMPMODU IV/V

TE 内部编号 1-534204-2

PCB Mount Receptacle, Right Angle, Board-to-Board, 40 Position,
2.54 mm [.1 in] Centerline, Gold, Through Hole - Solder, Signal,
Black, AMPMODU IV/V

[在 TE 官网查看>](#)

连接器 > PCB 连接器 > PCB 板端连接器及母端



连接器系统: 板对板

位数: 40

行数: 2

中心线 (间距) : 2.54 mm [.1 in]

PCB 安装方向: 直角

产品特性

产品类型特性

施加的压力	低力度
连接器系统	板对板
连接器和端子端接到	印刷电路板
PCB 连接器组件类型	PCB 安装母端

结构特性

板对板配置	共面
位数	40
行数	2
PCB 安装方向	直角

电气特征

端接电阻	12 mΩ
工作电压	250 VAC

主体特性

主要产品颜色	黑色
--------	----

接触件特性

接合方柱尺寸	.64 mm[.025 in]
	50 μin
端子布局	直插式



端子接合区域电镀材料厚度	.762 μm[30 μin]
--------------	-----------------

端子形状和构造	正方形
---------	-----

PCB 端子端接区域电镀材料	锡铅
----------------	----

端子基材	磷青铜
------	-----

端子接触部电镀材料	金
-----------	---

端子类型	插座
------	----

端子额定电流（最大值）	3 A
-------------	-----

端接特性

矩形端接柱体和尾部厚度	.2 mm[.008 in]
-------------	----------------

矩形端接柱体和尾部宽度	.69 mm[.027 in]
-------------	-----------------

端接柱体和尾部长度的	2.92 mm[.115 in]
------------	------------------

PCB 端接方法	通孔 - 焊接
----------	---------

机械附件

接合对准类型	导针槽
--------	-----

接合固定	不带
------	----

PCB 安装固定类型	固定焊尾
------------	------

连接器安装类型	板安装
---------	-----

接合对准	带有
------	----

PCB 安装对准	不带
----------	----

PCB 安装固定	带有
----------	----

壳体特性

外壳材料	热塑性
------	-----

中心线（间距）	2.54 mm[.1 in]
---------	----------------

尺寸

连接器高度	8.13 mm[.32 in]
-------	-----------------

PCB 厚度（建议）	1.57 mm[.062 in]
------------	------------------

行间距	2.54 mm[.1 in]
-----	----------------

使用环境

壳体温度额定值	高
---------	---

工作温度范围	-65 – 105 °C[-85 – 221 °F]
--------	----------------------------

操作/应用

焊接工艺特性	板支座
--------	-----



电路应用

Signal

行业标准

与已批准的标准产品兼容

CSA LR7189, UL E28476

UL 阻燃性等级

UL 94V-0

包装特性

封装数量

45

封装方法

Tube

产品合规性

如需合规文档，请访问 [TE 官网产品页面](#)。>

欧盟RoHS指令2011/65/EU

不符合

欧盟ELV指令2000/53/EC

不符合

中国电器电子产品有害物质限制使用管理办法（China RoHS 2，工业和信息化部携七部委2016年第32号令

受限材料超出阈值

欧盟REACH法规(EC) No. 1907/2006

欧洲化学品管理局最新发布的SVHC候选清单: 2024年1月 (240)
SVHC候选清单的声明更新至: 2024年1月 (240)
超过限值的SVHC：
Pb (13% in Component Part)
物品安全使用说明：
使用本产品时不要进食、饮水或吸烟。作业后彻底清洗。如果可能，请回收再利用，如需废弃处置，请遵守当地有关法规。

卤素含量

非低卤素 - 包含 Br 或 Cl > 900 ppm。

焊接工艺能力

波峰焊接可达到 265°C

产品合规免责声明

此信息基于对供应商的合理调查以及TE对供应商提供的信息的现有认知。此信息可能发生变化。经TE确认符合欧盟RoHS的产品编号，产品均质材料中铅、六价铬、汞、PBB、PBDE、DEHP、BBP、DBP和DIBP的最大浓度不超过0.1%，镉的最大浓度不超过0.01%或符合指令2011/65/EU(RoHS2)及其修订指令规定的豁免。根据2011/65/EU指令要求电子电气产品需要进行CE标识。元器件产品通常无需进行CE标识。经TE确认符合欧盟ELV指令的产品编号，产品均质材料中，铅、六价铬和汞的最大浓度不超过0.1%，镉的最大浓度不超过0.01%（按重量计算），或符合指令2000/53/EC(ELV)附录中规定的豁免。关于欧盟REACH法规，TE目前提供的此产品编号的物品中高度关注物质(SVHC)的信息是基于欧洲化学品管理局(ECHA)最新发布的“物品中物质的要求指南”，链接如下：<https://echa.europa.eu/guidance-documents/guidance-on-reach>

配套部件



TE 产品编号 102802-8
40 MODII 2PC HDR DRRR SHRD



TE 产品编号 1-102692-3
40 MODII 2PC HDR DR SHRD

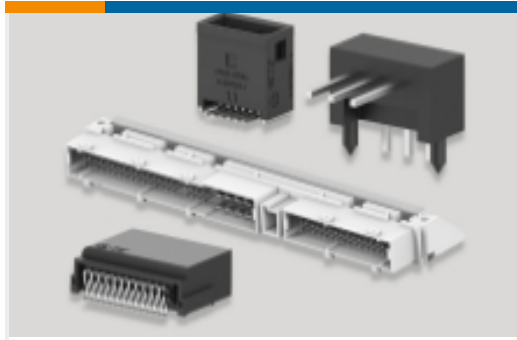


TE 产品编号 146315-1
40 MODII 2PC VRM8 HDR W/LATCH



TE 产品编号 534978-7
40 MODII 2PC HDR DR W/HLDWN

该系列中的其他产品 | AMPMODU IV/V



PCB 板端连接器及母端(931)



插入和拔出工具(4)



标准矩形连接器(8)



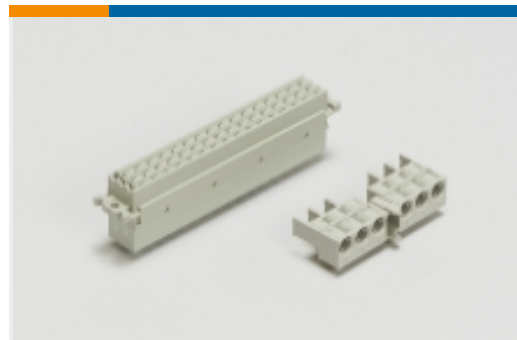
汽车连接器护套(1)



矩形连接器壳体(5)



线到板连接器组件和护套(444)



背板连接器壳体(1)



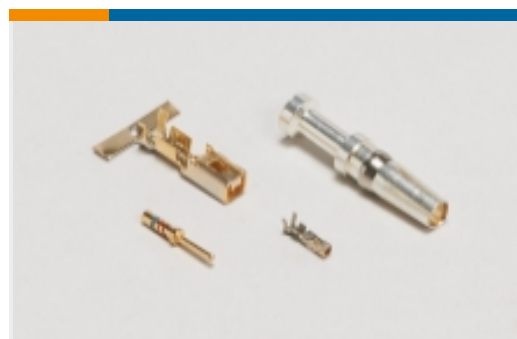
连接器应力消除(3)



连接器盖帽(18)

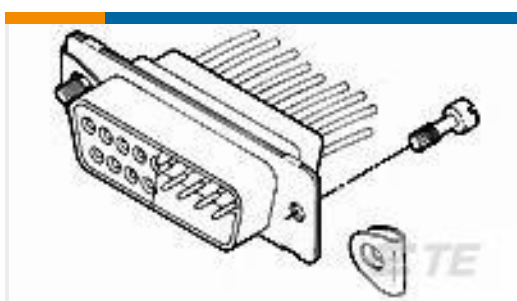


连接器硬件(13)

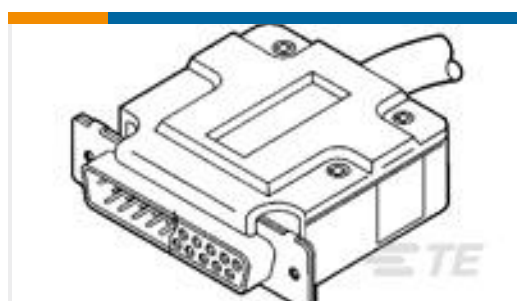


连接器端子(321)

客户还购买了



TE 产品编号5205980-1
SCREW RETAINER KIT



TE 产品编号207467-1
CABLE CLAMP KIT, SZ 1



TE 产品编号643414-3
03P UMNL HDR ASSY POL 94VO LF



TE 产品编号643426-1
09P UMNL SOK HDR ASSY POL 94VO



文档

CAD 文件

下载查看

[ENG_CVM_1-534204-2_S2.2d_dxf.zip](#)

英文版本

3D PDF

英文版本

下载查看

[ENG_CVM_1-534204-2_S2.3d_igs.zip](#)

英文版本

下载查看

[ENG_CVM_1-534204-2_S2.3d_stp.zip](#)

英文版本

下载CAD文件代表我接受和同意 [使用条款](#)。

产品规格

应用规格

英文版本

[AMPMODU Mod II 2-Piece Double Row Header Assemblies](#)

英文版本