

1-531840-7 ✓ 有效

AMP

TE 内部编号 1-531840-7

Housing, Receptacle, Wire-to-Board, 110 Position, .1 in [2.54 mm]

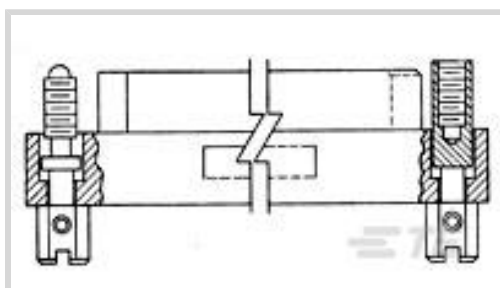
Centerline, Crimp, 2 Row, Blue, Mating Retention, Wire & Cable,

Signal

[在 TE 官网查看>](#)



连接器 > PCB 连接器 > 线对板连接器 > 线到板连接器组件和护套



连接器产品类型: 外壳

连接器和壳体类型: 母端, 母端

连接器系统: 线到板

位数: 110

中心线 (间距) : 2.54 mm [.1 in]

## 产品特性

### 产品类型特性

连接器产品类型	外壳
连接器和壳体类型	母端, 母端
连接器系统	线到板
可密封	否
连接器和端子端接到	电线和电缆

### 结构特性

位数	110
行数	2

### 电气特征

绝缘电阻	5000 MΩ
介质耐压 (最大值)	900 V

### 主体特性

主要产品颜色	蓝色
--------	----

### 接触件特性

端子类型	插座
端子额定电流 (最大值)	3 A

### 端接特性

线缆端接方法	压接
--------	----

### 机械附件

应力消除	不带
PCB 安装固定	带有
接合固定类型	锁
接合固定	带有

### 壳体特性

外壳材料	聚酯 GF
中心线 (间距)	2.54 mm[.1 in]

### 尺寸

	.55 in
线径	.018 – .032 mm <sup>2</sup>
行间距	2.54 mm[.1 in]

### 使用环境

工作温度范围	-65 – 125 °C[-85 – 257 °F]
--------	----------------------------

### 操作/应用

电路应用	Signal
------	--------

### 包装特性

封装数量	98
封装方法	包装

### 产品合规性

如需合规文档，请访问 [TE 官网产品页面](#)。>

欧盟RoHS指令2011/65/EU	符合
欧盟ELV指令2000/53/EC	符合
中国电器电子产品有害物质限制使用管理办法 (China RoHS 2, 工业和信息化部携七部委2016年第32号令)	没有超出阈值的受限材料
欧盟REACH法规(EC) No. 1907/2006	欧洲化学品管理局最新发布的SVHC候选清单: 2024年1月 (240) SVHC候选清单的声明更新至: 2019年1月 (197) 超过限值的SVHC : Not Yet Reviewed
卤素含量	尚未进行卤素含量审核
焊接工艺能力	不适合采用焊接工艺

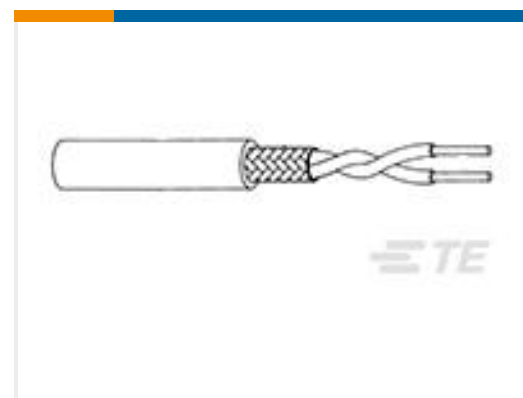
### 产品合规免责声明

此信息基于对供应商的合理调查以及TE对供应商提供的信息的现有认知。此信息可能发生变化。经TE确认符合欧盟RoHS的产品编号，产品均质材料中铅、六价铬、汞、PBB、PBDE、DEHP、BBP、DBP和DIBP的最大浓度不超过0.1%，镉的最大浓度不超过0.01%或符合指令2011/65/EU(RoHS2)及其修订指令规定的豁免。根据2011/65/EU指令要求电子电气产品需要进行CE标识。元器件产品通常无需进行CE标识。经TE确认符合欧盟ELV指令的产品编号，产品均质材料中，铅、六价铬和汞的最大浓度不超过0.1%，镉的最大浓度不超过0.01%（按重量计算），或符合指令2000/53/EC(ELV)附录中规定的豁免。关于欧盟REACH法规，TE目前提供的物品中高度关注物质含量（SVHC）信息是基于欧洲化学品管理局（ECHA）“物品中物质的要求指南”（2011年4月第2版），在最终产品中高度关注物质含量按重量计算不超过0.1%。TE注意到欧洲法院在2015年9月10日的裁定（也被称为O5A：Once An Article Always An Article），对于“复杂物品”，高度关注物质含量阈值标准适用于产品本身以及组成产品的单个物品。TE已经基于新的ECHA“物品中物质的要求指南”（2017年6月第4版）完成对O5A规则的评估，并将相应更新REACH的声明。

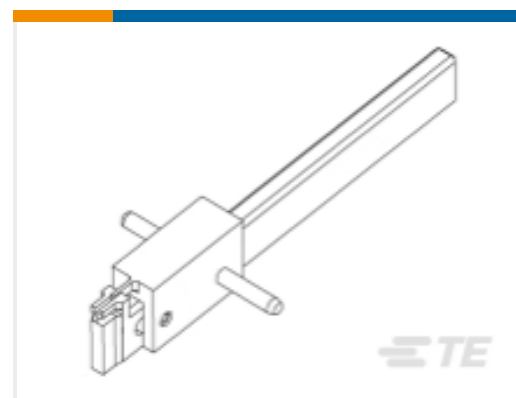
## 客户还购买了



TE 产品编号EG8288-000  
202D221-4-61/42-0-CS5503



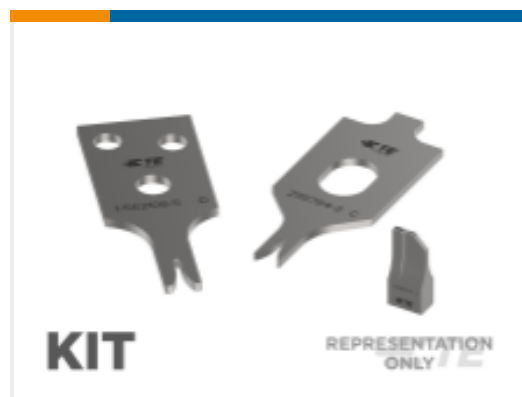
TE 产品编号390231-000  
10606-26-9



TE 产品编号1490584-1  
EXTRACTION TOOL,AMPMODU



TE 产品编号2837261-1  
OCEAN\_2.0\_Applicator-S-055F0600



TE 产品编号7-2836352-7  
OCEAN\_2.0\_SPARE\_PART\_KIT-  
055F070F



TE 产品编号YDTS24T17-08SBV001  
RECP ASSY

## 文档

### 产品图纸

[BOX RCPT HSG 110 POS 100 CL](#)

英文版本

### CAD 文件

[3D PDF](#)

3D

[下载查看](#)

[ENG\\_CVM\\_CVM\\_1-531840-7\\_H\\_c-1-531840-7-h.2d\\_dxf.zip](#)

英文版本

[下载查看](#)

[ENG\\_CVM\\_CVM\\_1-531840-7\\_H\\_c-1-531840-7-h.3d\\_igs.zip](#)

英文版本

[下载查看](#)

[ENG\\_CVM\\_CVM\\_1-531840-7\\_H\\_c-1-531840-7-h.3d\\_stp.zip](#)



英文版本

下载CAD文件代表我接受和同意[使用条款](#)。

**使用说明书**

**使用说明书 (美国)**

英文版本

**1001 SERIES BOX CONNECTORS (USING CRIMP, SNAP-IN CONTACTS)**

英文版本